

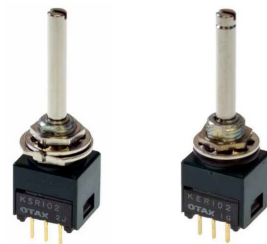
DIP
スイッチ

KS/KE
シリーズ

DIP ロータリー

スルーホール

10/16
ポジション
リアル/
コンプリメント



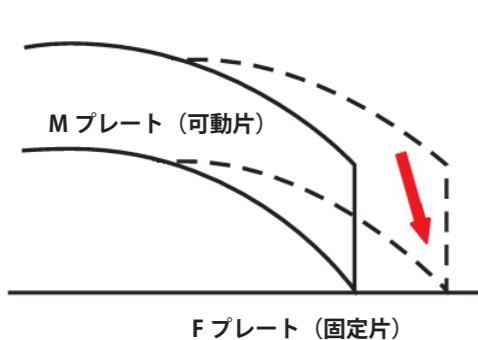
シリーズの概要

世界有数の DIP スイッチ生産量を誇るオータックスの DIP スイッチのメインシリーズ。

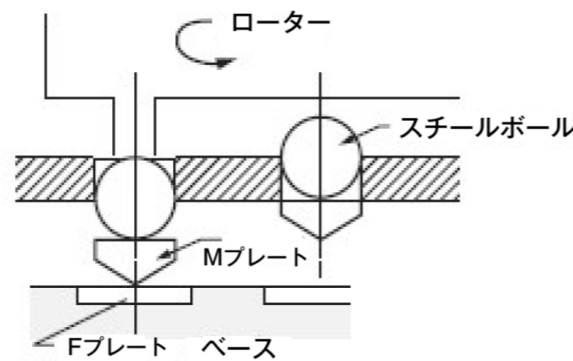
シリーズの特長

プリント配線板実装形の小型DIPロータリースイッチで、ナイフエッジ・ハイプレッシャー接触方式とスムーズな回転でのスチールボールによる接点切換方式によって、接触の安定と長寿命を実現しています。シャフト防水タイプはフラックス洗浄に対応しています。

■ ナイフエッジ・ハイプレッシャー構造接点 ■ スチールボールによる安定した接点切替方式



可動片のナイフ状の先端部が固定片に食い込むように接触するため、接点表面の汚れ・異物等の影響を受けにくくなっています。



共通仕様

定格	0.4VA DC20V Max.
接触抵抗	50 mΩ 以下 (初期値)
絶縁耐圧	AC300V 1 分間
絶縁抵抗	1,000M Ω 以上
電氣的寿命	20,000 ステップ
使用温度範囲	-30°C ~ +85°C
保管温度範囲	-30°C ~ +85°C
保管湿度範囲	85%RH 以下、結露なきこと
動作力	98mN・m 以下

材料仕様

部品名	材質	仕上げ
ケース	PPS	黒色
フレーム	PPS	黒色
ターミナル	銅合金	金フラッシュ
M プレート (可動接点)	銅合金	金めっき
F プレート (固定接点)	銅合金	金フラッシュ
スチールボール	SUJ2	-
シャフト	黄銅	ニッケル
O リング	FPM	
手はんだ付け条件	400°C ± 10°C 4 ± 1 秒	
フローはんだ付け条件	プレヒート: 100 ~ 105°C 30 ± 5 秒 はんだ温度: 265 ± 3°C 8 ± 2 秒	

製品取扱上の注意

1. 洗浄液は、アルコール類、石油系、ケトン系、塩素系溶剤が使用できます。(シャフト防水形のみ)
2. 納入時、リアルコードは 10、16 ポジションともローターの位置が 0 ポジションに、コンプリメントコードでは 10 ポジションで 7、16 ポジションで F となっております。実装→半田付け→洗浄まではこの状態を維持してください。
3. 本シリーズは RoHS 規制対応品です。

※上記商品以外・カスタム品についてはお問い合わせください。

オータックス株式会社
〒223-8558 神奈川県横浜市
港北区新羽町 1215 番地



TEL: 045-543-5621 (代表)
Mail: sales@otax.co.jp
HP: https://www.otax.co.jp/

DIP
スイッチ

KS/KE
シリーズ

DIP ロータリー

スルーホール

10/16
ポジション
リアル/
コンプリメント

品名構成

シリーズ名	操作部形状	コード区分	ステップ数 / 操作部	操作部方向	操作部方向
K	S	R	1 0 4		
操作部形状	記号	コード	記号	極数	記号
シャフト	S	リアル	R	10 ポジション	104
シャフト防水	E	コンプリメント	C	16 ポジション	164
				操作部方向	記号
				縦形	
				横形	H
				サポーター	記号
				無	
				有	S

梱装箱・梱包数量

KSR/KSC/KER/KEC
25 x 40 ケース = 1,000 個

コード

↓ は納入時のポジション

■ 2進化10進
リアルコード

コード	0	1	2	3	4	5	6	7	8	9
1		●								
2			●							
4				●						
8					●					

■ 2進化16進
リアルコード

コード	0	1	2	3	4	5	6	7	8	9	A	B	C	D	E	F
1		●														
2			●													
4				●												
8					●											

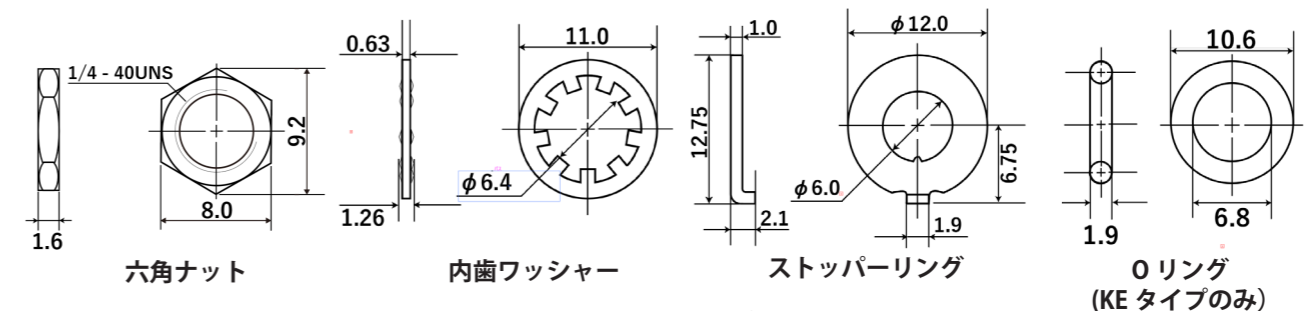
■ 2進化10進
コンプリメントコード

コード	0	1	2	3	4	5	6	7	8	9
1	●									
2		●								
4			●							
8				●						

■ 2進化16進
コンプリメントコード

コード	0	1	2	3	4	5	6	7	8	9	A	B	C	D	E	F
1	●															
2		●														
4			●													
8				●												

取付金具



※付属品は KSC のみ下ナットのみ取り付け済みで後は同封、他は全て取り付け済み。

※上記商品以外・カスタム品についてはお問い合わせください。

オータックス株式会社
〒223-8558 神奈川県横浜市
港北区新羽町 1215 番地



TEL: 045-543-5621 (代表)
Mail: sales@otax.co.jp
HP: https://www.otax.co.jp/

DIP
スイッチ

KS/KE
シリーズ

DIP ロータリー

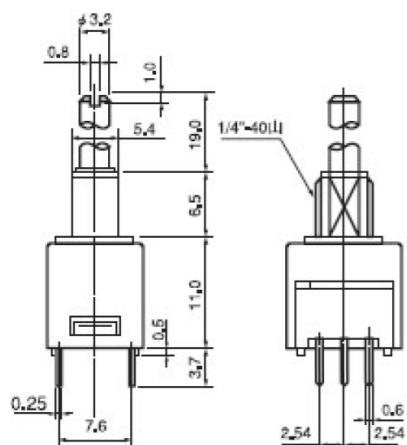
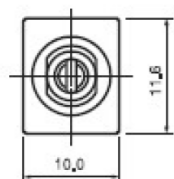
スルーホール

10/16
ポジション
リアル/
コンプリメント

標準寸法

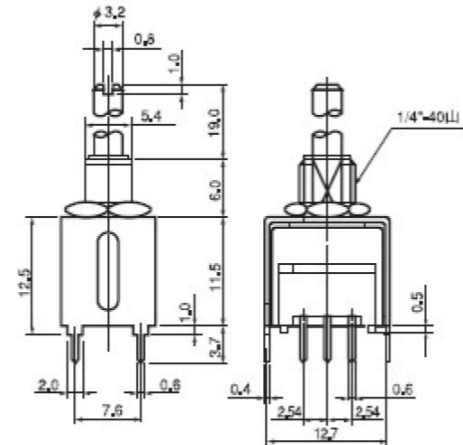
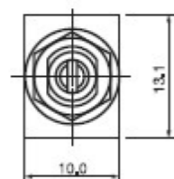
シャフトタイプ / 縦形

KS □□□□



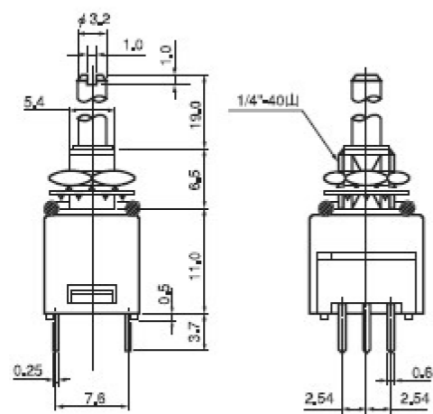
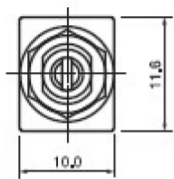
シャフトタイプ / サポーター付き / 縦形

KS □□□□ S



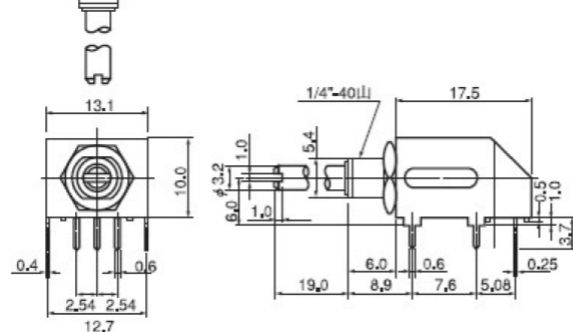
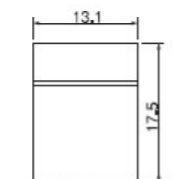
シャフト防水タイプ / 縦形

KE □□□□



シャフトタイプ / サポーター付き / 横形

KS □□□□ HS



※上記商品以外・カスタム品についてはお問い合わせください。

オータックス株式会社
〒223-8558 神奈川県横浜市
港北区新羽町 1215 番地



TEL: 045-543-5621 (代表)
Mail: sales@otax.co.jp
HP: https://www.otax.co.jp/

DIP
スイッチ

KS/KE
シリーズ

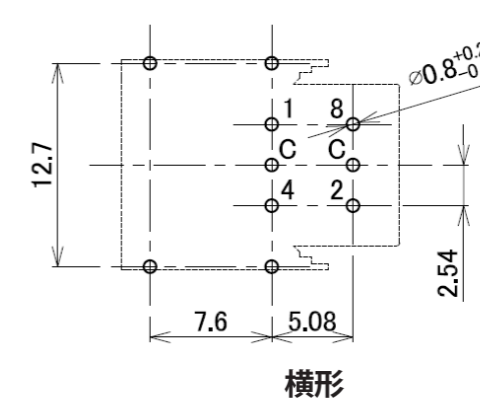
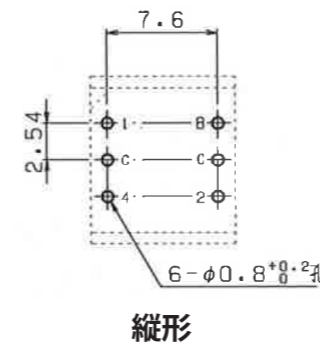
DIP ロータリー

スルーホール

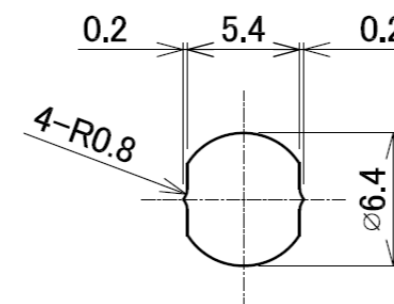
10/16
ポジション
リアル/
コンプリメント

プリント配線板取付穴寸法、パネル取付穴寸法、パネル取付穴寸法、サポーター寸法

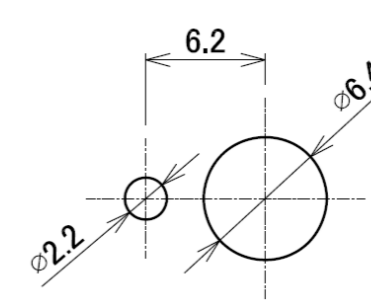
プリント配線板取付穴寸法 (スイッチ上部から見た図)



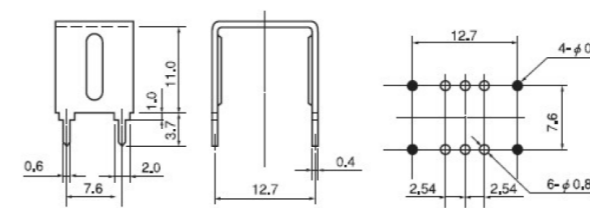
パネル取付穴
(ストッパーリングを使用しない場合)



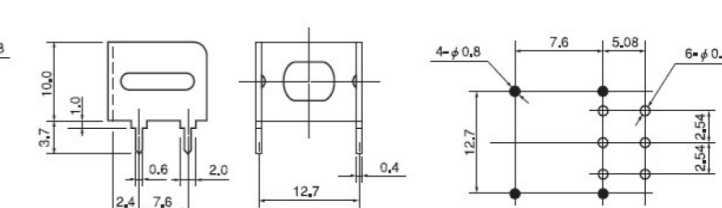
パネル取付穴
(ストッパーリングを使用する場合)



縦形用サポーターと取付穴寸法
(●はサポーター用)



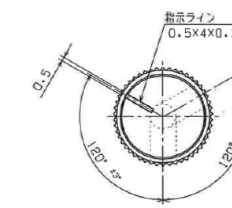
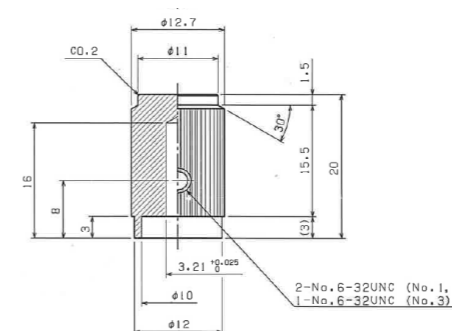
横形用サポーターと取付穴寸法
(●はサポーター用)



別売リツマミ

6825-4907
(黒色、指示ライン白)

6825-4908
(シルバー、指示ライン黒)
アルミローレット仕上げ



※上記商品以外・カスタム品についてはお問い合わせください。

オータックス株式会社
〒223-8558 神奈川県横浜市
港北区新羽町 1215 番地



TEL: 045-543-5621 (代表)
Mail: otax@otax.co.jp
HP: https://www.otax.co.jp/