

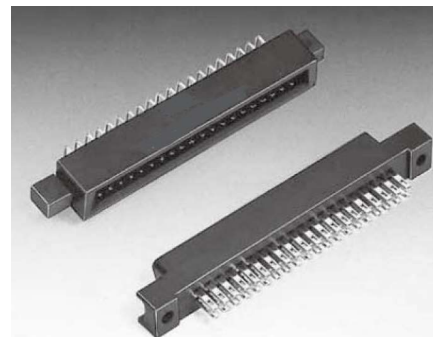
コネクタ Connector

N360シリーズ 角形コネクタ

特長

基板対基板用または基板対ケーブル接続用の多目的コネクタ

- 端子結線方法は、はんだ付け、圧着、圧接に対応出来用途に合わせて豊富なファミリーの中より、任意のプラグ、リセプタクルの組み合わせをお選び頂けます。
- 端子配列は、列間・隣接間が2.54mmと高密度実装が可能です。
- 誤挿入防止及び端子保護のため、堅牢なシェルガイドを採用。
- 代表的な用途：PLC、産業用機器



特性

項目	特性		
使用温度範囲	-55℃～+85℃(通電電流による温度上昇を含みます)		
最大許容電流	3A DC 但し、圧接形は1A DC		
最大許容電圧	250VAC		
接触抵抗	15mΩ以下(6VDC、0.3A)		
絶縁抵抗	1,000MΩ以上(500VDC)		
絶縁耐圧	500VAC,1分間		
挿入力	24.5N以下(8極)、196N以下(64極)		
抜去力	2.94N以上(8極)、22.54N以上(64極)		
適用電線	はんだ付け	φ0.6以下、AWG23以下	
	圧着	標準端子	φ0.51～φ0.32、AWG24～28 外径被覆φ1.2以下
		太線用端子	φ0.64～φ0.32、AWG22～28 外径被覆φ1.7以下
圧接	フラットケーブル1.27mmピッチ、AWG28(より線)、AWG30(単線)		
適用プリント基板厚	標準1.6mm		

材料・表面処理

項目	材料・表面処理	
ハウジング	ポリエステル樹脂 (N363J:PC樹脂、N360C:ナイロン樹脂)	
導体(コンタクト)	銅合金	
表面処理	接触部	金めっき
	ターミナル部	金フラッシュ

品名の呼称

プラグ、リセプタクル

N 3 6 4 P 0 4 0 A U

シリーズ名

記号	端子形状
1	ケーブルはんだ付け
3	圧着(リセプタクルのみ)
4	ストレート
5	ライトアングル

記号	本体形状
P	プラグ
J	リセプタクル

記号	極数
008	8
016	16
024	24
032	32
040	40
048	48
056	56
064	64

記号	めっき指定
AU	金めっき

N 3 6 7 J 0 4 0 A U H

シリーズ名

記号	端子形状
7	圧接(リセプタクルのみ)

記号	本体形状
J	リセプタクル

記号	極数
008	8
016	16
024	24
032	32
040	40
048	48
056	56
064	64

記号	めっき指定
AU	金めっき

記号	形状
H	スルーエンドカバー
F	クローズエンドカバー(40極以外)
FW	クローズエンドカバー(40極のみ)
MW	クローズエンドカバー(40極のみ)

* N367J040AUMWは、三菱シーケンサー(MELSEC-A/Qシリーズ)用コネクタです。

カバー、固定金具

N 3 6 0 C 0 4 0 B

シリーズ名

記号	形態
0	カバー、固定金具

記号	種別
C	カバー

記号	極数
008	8
016	16
024	24
032	32
040	40
048	48
056	56
064	64

記号	カバー指定
B	Bタイプ:標準
C	Cタイプ:ケーブル対ケーブル
D	Dタイプ:ケーブル出口広口
E	Eタイプ:ロングスクリーネジ
J1	J1タイプ:斜口
J2	J2タイプ:薄口斜口

※対応極数は、個別のページをご参照ください

N 3 6 0 A 0 1 A

シリーズ名

記号	形態
0	カバー、固定金具

記号	種別
A	固定金具

記号	種類
**	形状

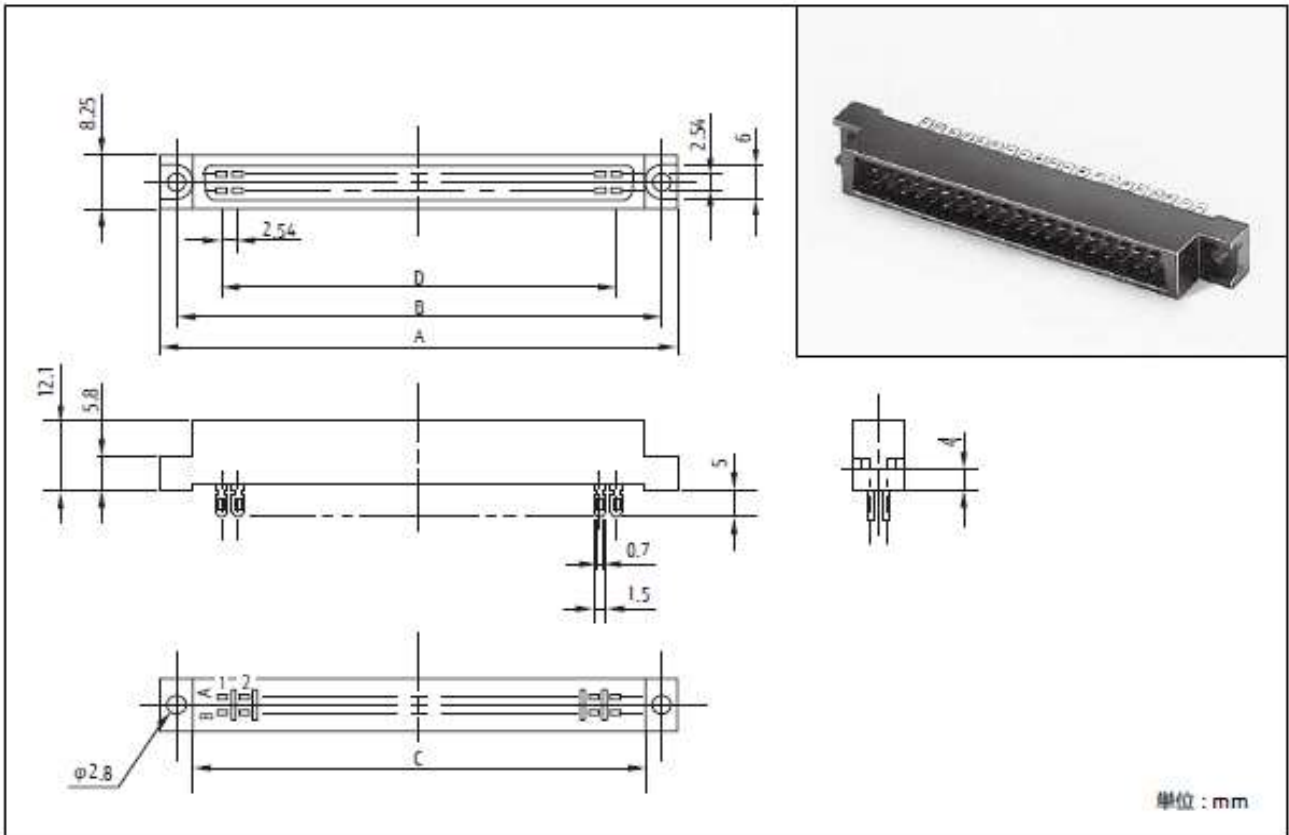
記号	材質
A	アルミ

※金具の種類は、P19をご参照ください

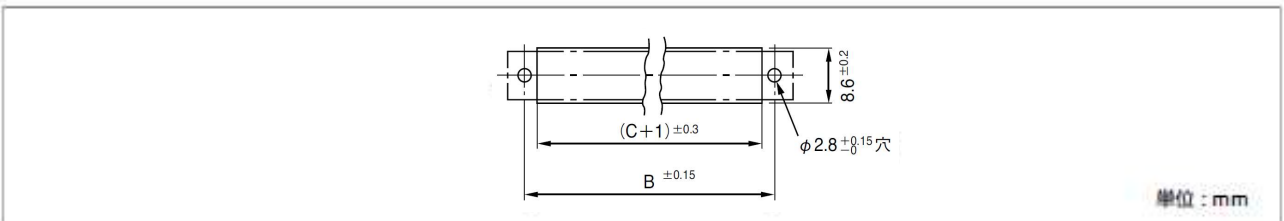
はんだ付けプラグ

端子にケーブルをはんだ付けしてご使用いただくプラグコネクタです。

■ 外形寸法図



■ 取付穴寸法図【パネル】

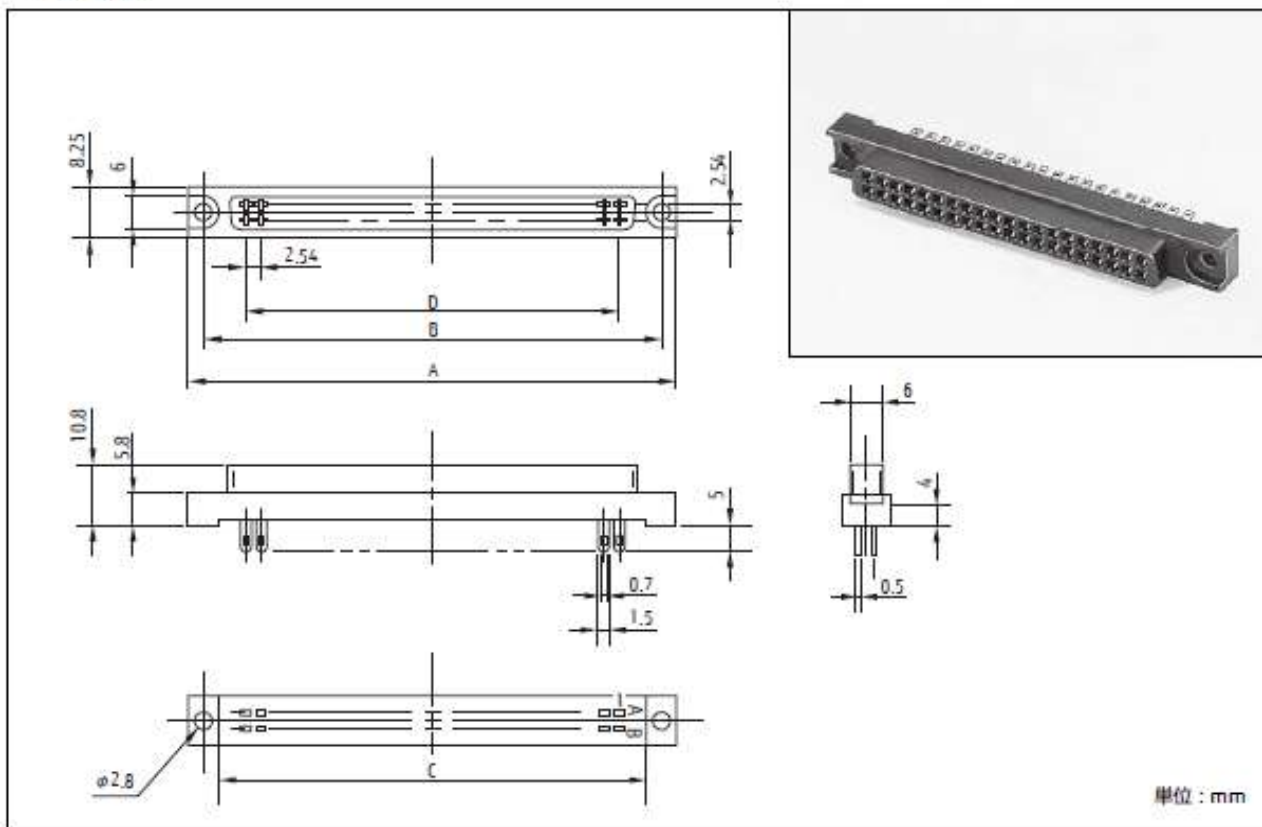


極数	品名	寸法(mm)			
		A	B	C	D
8	N361P008AU	28.84	23.34	17.84	7.62
16	N361P016AU	39.00	33.50	28.00	17.78
24	N361P024AU	49.16	43.66	38.16	27.94
32	N361P032AU	59.32	53.82	48.32	38.10
40	N361P040AU	69.48	63.98	58.48	48.26
48	N361P048AU	79.64	74.14	68.64	58.42
56	N361P056AU	89.80	84.30	78.80	68.58
64	N361P064AU	99.96	94.46	88.96	78.74

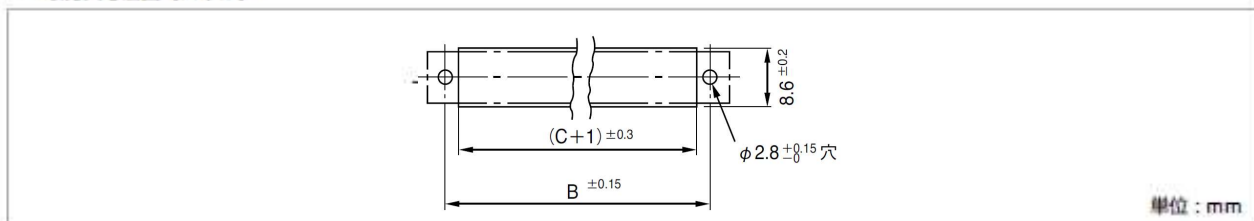
はんだ付けリセプタクル

端子にケーブルをはんだ付けしてご使用いただくリセプタクルコネクタです。

■ 外形寸法図



■ 取付穴寸法図【パネル】

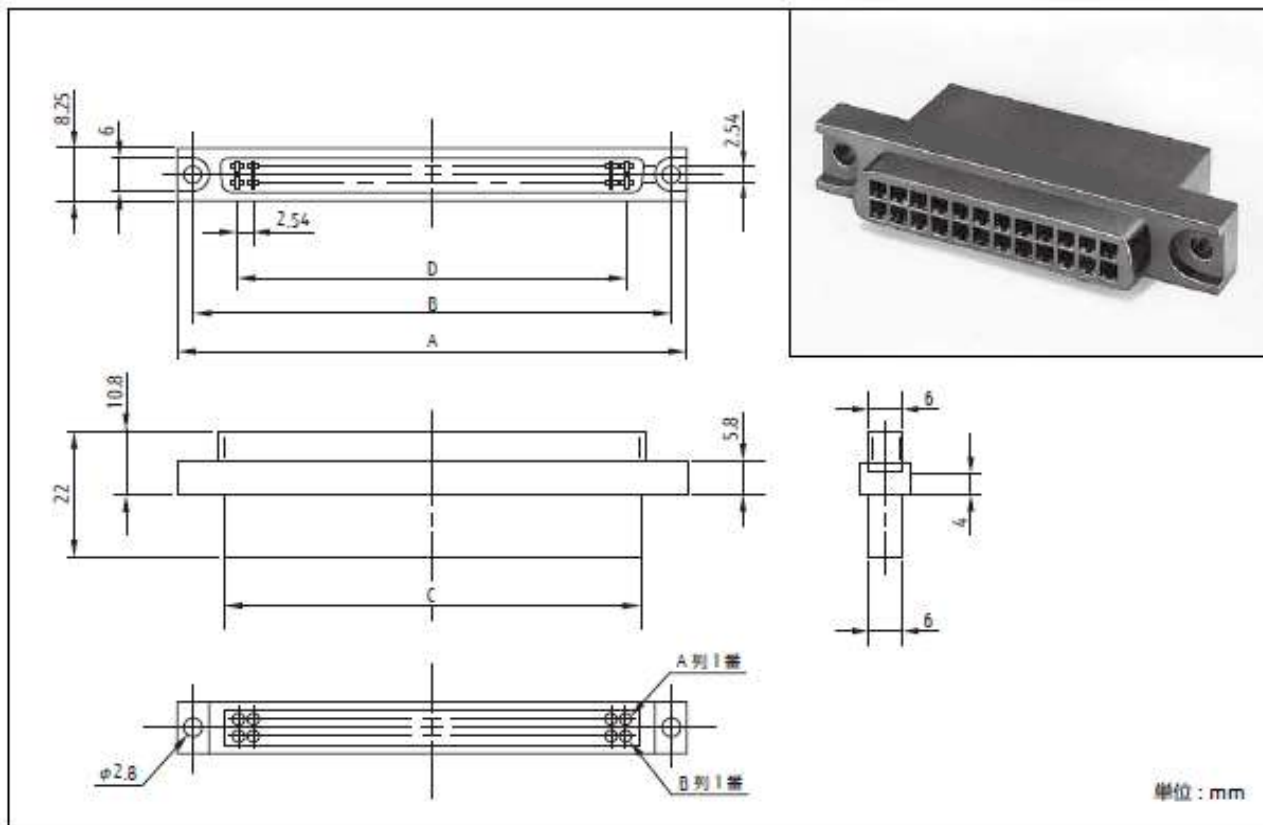


極数	品名	寸法(mm)			
		A	B	C	D
8	N361J008AU	28.84	23.34	17.84	7.62
16	N361J016AU	39.00	33.50	28.00	17.78
24	N361J024AU	49.16	43.66	38.16	27.94
32	N361J032AU	59.32	53.82	48.32	38.10
40	N361J040AU	69.48	63.98	58.48	48.26
48	N361J048AU	79.64	74.14	68.64	58.42
56	N361J056AU	89.80	84.30	78.80	68.58
64	N361J064AU	99.96	94.46	88.96	78.74

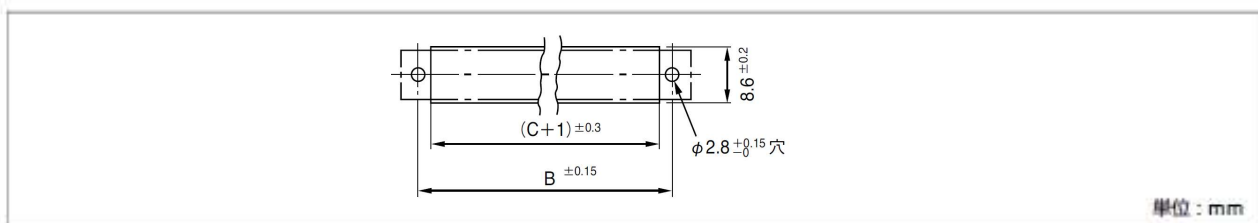
圧着リセプタクルハウジング

ケーブルを圧着したコンタクトを挿入してご使用いただくりセプタクルコネクタです。
次ページ記載の圧着コンタクトをお選びください。

■ 外形寸法図



■ 取付穴寸法図【パネル】



極数	品名	寸法(mm)			
		A	B	C	D
8	N363J008	28.84	23.34	17.84	7.62
16	N363J016	39.00	33.50	28.00	17.78
24	N363J024	49.16	43.66	38.16	27.94
32	N363J032	59.32	53.82	48.32	38.10
40	N363J040	69.48	63.98	58.48	48.26
48	N363J048	79.64	74.14	68.64	58.42
56	N363J056	89.80	84.30	78.80	68.58
64	N363J064	99.96	94.46	88.96	78.74

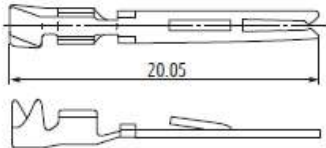
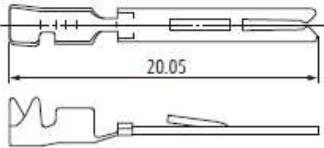
圧着コンタクト/工具

圧着ジャックハウジングに挿入してご使用いただくコンタクトと圧着作業用の工具・コンタクト引抜用工具です。

電線の太さに合わせてお選びください。

■ 圧着コンタクト

・ オーダー形格・外形寸法図

種類	めっき	標準品 (適用電線AWG#24~#28)	太線用 (AWG#22~#26)
個片状	金めっき	N363JAU	N363JAUS
リール状	金めっき	N363JAUR	N363JAUT
外形寸法図 (単位: mm)			

■ 手動圧着工具

圧着工具は、納入時点で下記に示す※印の電線に適合するように調整してあります。

形格	適用端子	適用電線	電線断面積 (mm ²)	クリンプ高さ (mm)	電線被覆外径 (mm)	電線皮むき長さ (mm)
N363TT005H	【標準品】 N363JAU (個片) N363JAUR (リール)	AWG#24	0.20~0.24	1.25~1.30	Φ1.2	3.0~4.0
		AWG#26	0.13~0.16	1.20~1.25		
		AWG#28 ※	0.088~0.096	1.15~1.20		
N363TT011H	【太線用】 N363JAUS (個片) N363JAUT (リール)	AWG#22	0.30~0.40	0.85~0.95	Φ1.0~1.6	3.0~4.0
		AWG#24	0.20~0.24	0.75~0.85		
		AWG#26	0.13~0.16	0.73~0.81		
		AWG#28 ※	0.088~0.096	0.66~0.74		

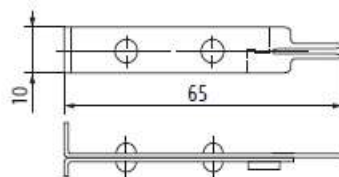
手動圧着工具外観



■ コンタクト引抜工具

形格	N360TT001H
----	------------

コンタクト引抜工具外形寸法図



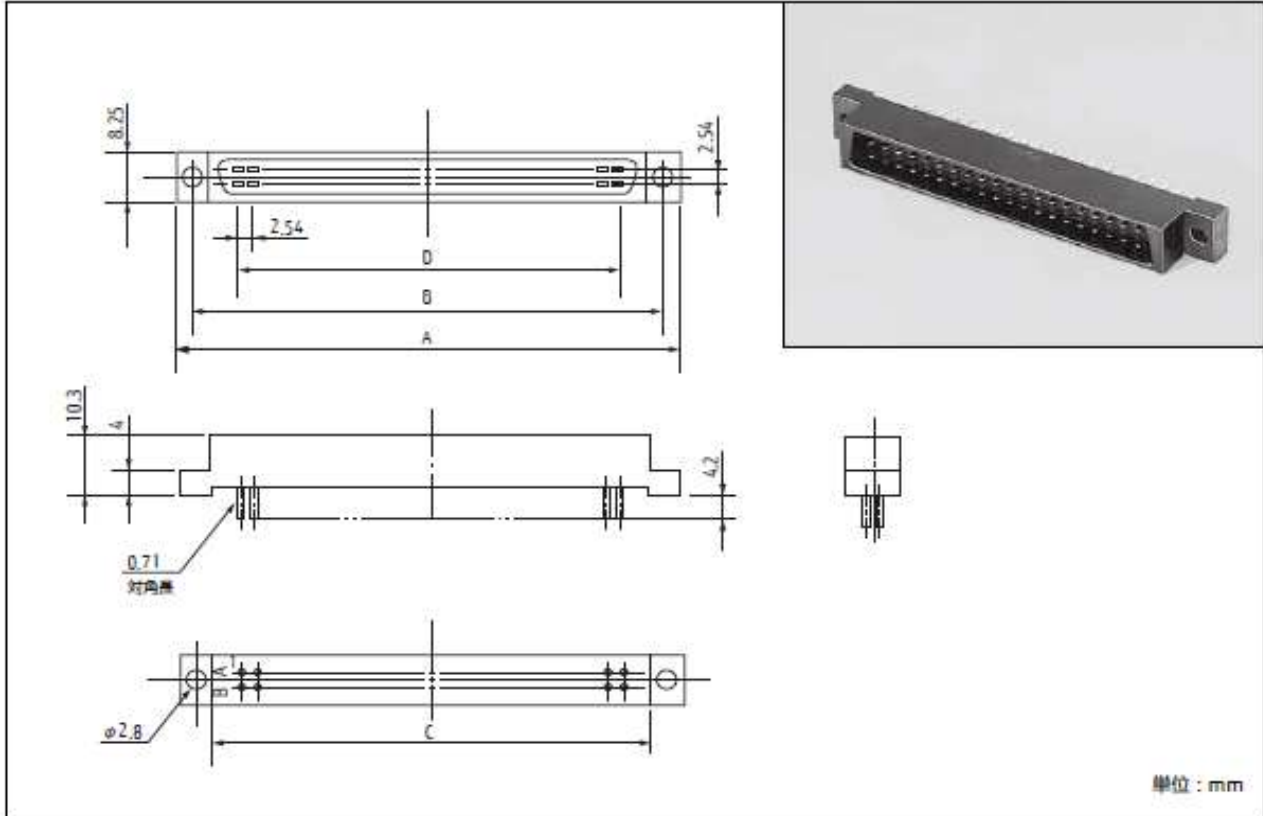
単位: mm

ストレートプラグ

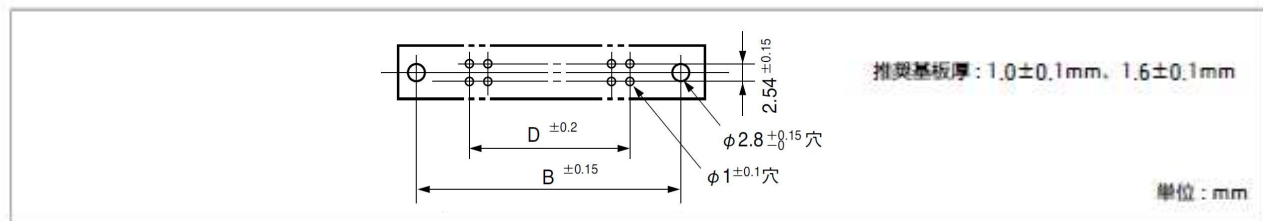
プリント基板面に対しかん合面が水平の向きで接続するプラグコネクタです。

端子部はスルーホールのはんだ付けタイプです。基板とコネクタの接続には固定金具が必要です。

■ 外形寸法図



■ 取付穴寸法図【プリント基板】

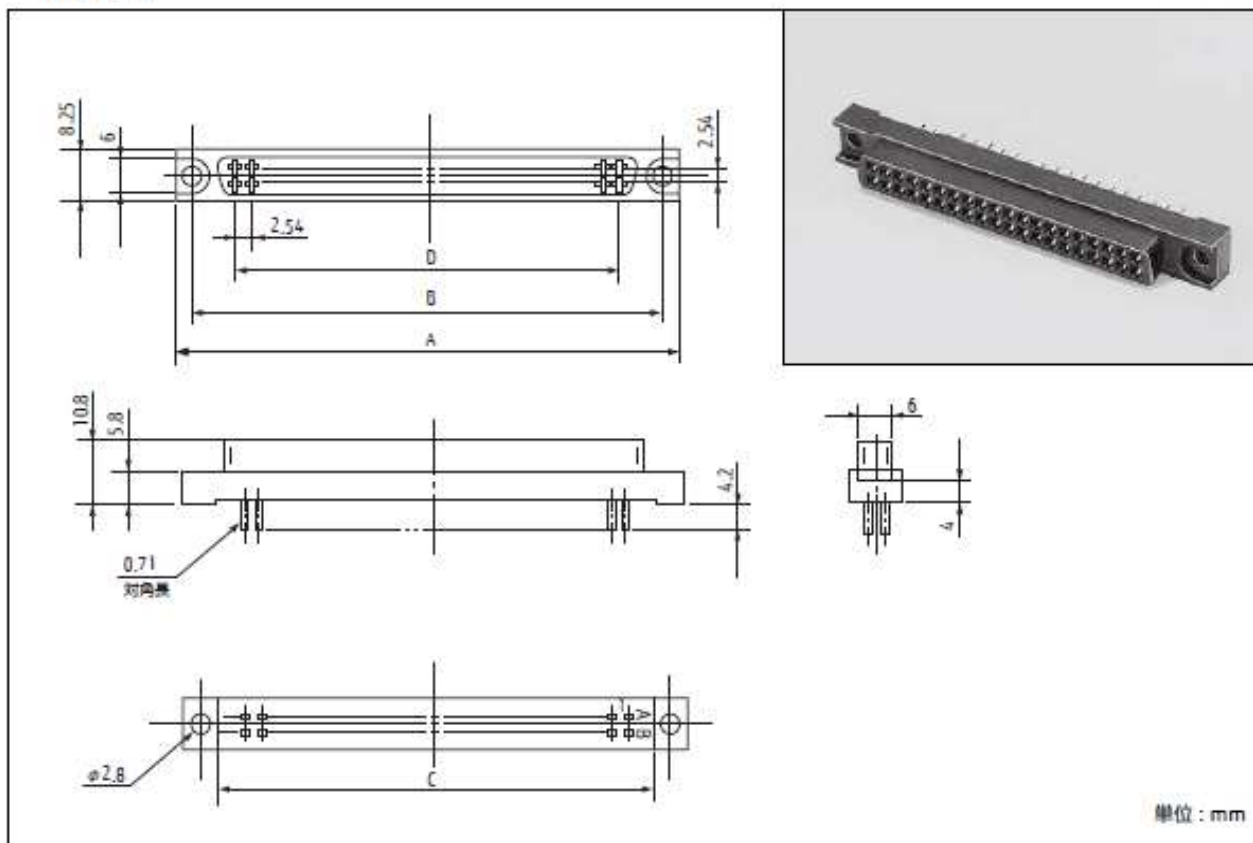


極数	品名	寸法(mm)			
		A	B	C	D
8	N364P008AU	28.84	23.34	17.84	7.62
16	N364P016AU	39.00	33.50	28.00	17.78
24	N364P024AU	49.16	43.66	38.16	27.94
32	N364P032AU	59.32	53.82	48.32	38.10
40	N364P040AU	69.48	63.98	58.48	48.26
48	N364P048AU	79.64	74.14	68.64	58.42
56	N364P056AU	89.80	84.30	78.80	68.58
64	N364P064AU	99.96	94.46	88.96	78.74

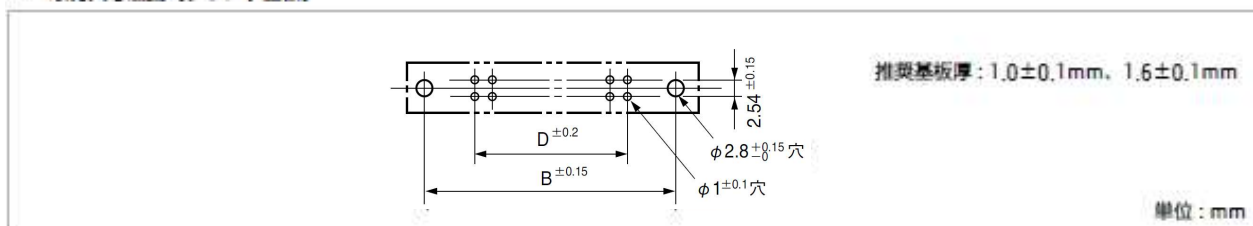
ストレートリセプタクル

プリント基板面に対しかん合面が水平の向きで接続するリセプタクルコネクタです。
端子部はスルーホールのはんだ付けタイプです。基板とコネクタの接続には固定金具が必要です。

■ 外形寸法図



■ 取付穴寸法図【プリント基板】

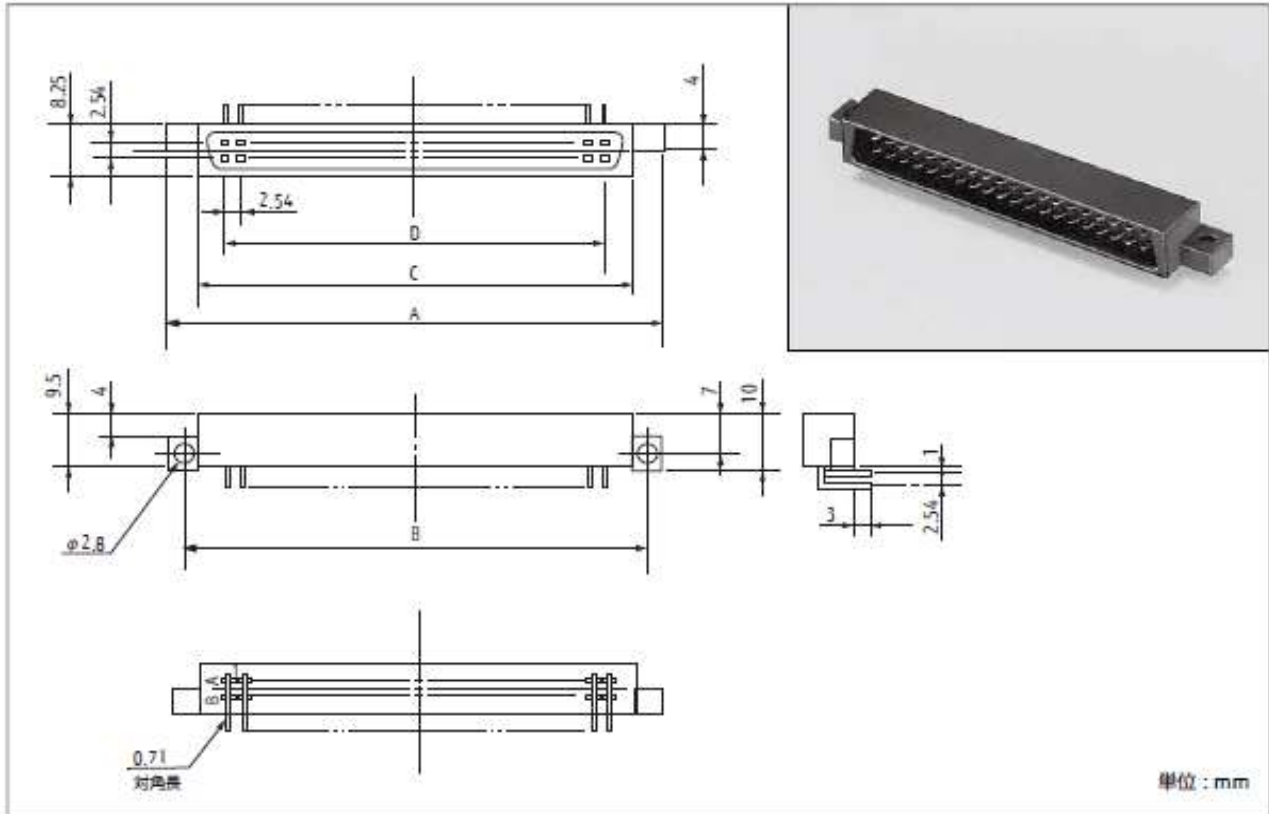


極数	品名	寸法(mm)			
		A	B	C	D
8	N364J008AU	28.84	23.34	17.84	7.62
16	N364J016AU	39.00	33.50	28.00	17.78
24	N364J024AU	49.16	43.66	38.16	27.94
32	N364J032AU	59.32	53.82	48.32	38.10
40	N364J040AU	69.48	63.98	58.48	48.26
48	N364J048AU	79.64	74.14	68.64	58.42
56	N364J056AU	89.80	84.30	78.80	68.58
64	N364J064AU	99.96	94.46	88.96	78.74

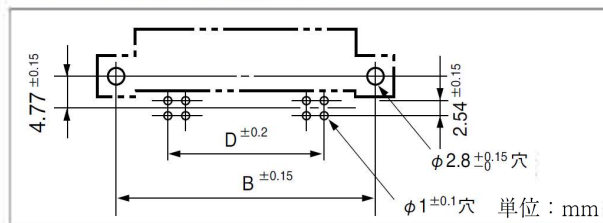
ライトアングルプラグ

プリント基板面に対しかん合面が垂直の向きで接続するプラグコネクタです。
端子部はスルーホールのはんだ付けタイプです。基板とコネクタの接続には固定金具が必要です。

■ 外形寸法図



■ 取付穴寸法図【プリント基板】



■ プリント基板取付上の注意事項



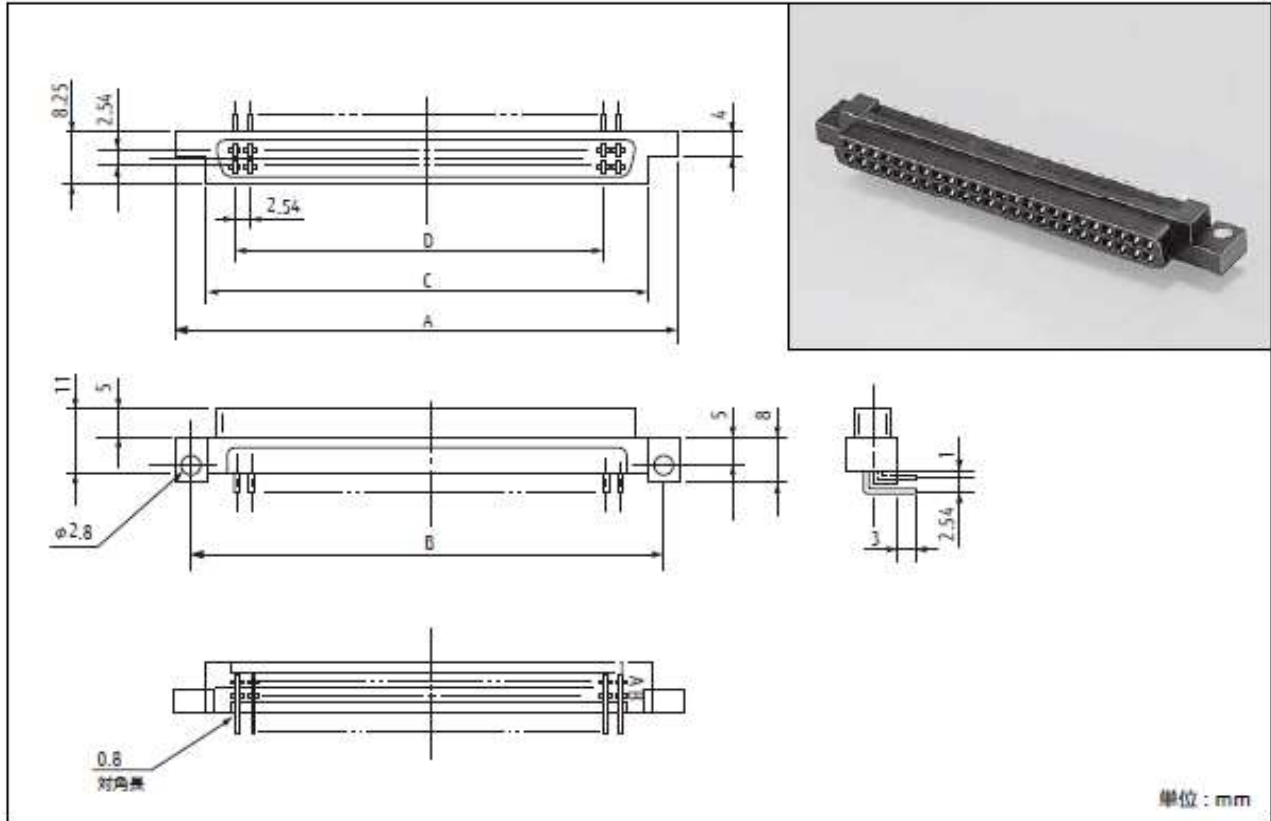
コネクタはプリント基板先端より
1.5mm以上出して取り付けてく
ださい。

極数	品名	寸法(mm)			
		A	B	C	D
8	N365P008AU	28.84	23.34	17.84	7.62
16	N365P016AU	39.00	33.50	28.00	17.78
24	N365P025AU	49.16	43.66	38.16	27.94
32	N365P032AU	59.32	53.82	48.32	38.10
40	N365P040AU	69.48	63.98	58.48	48.26
48	N365P048AU	79.64	74.14	68.64	58.42
56	N365P056AU	89.80	84.30	78.80	68.58
64	N365P064AU	99.96	94.46	88.96	78.74

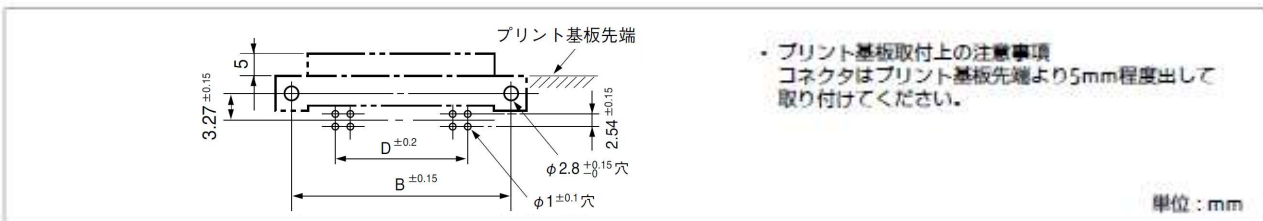
ライトアングルリセプタクル

プリント基板面に対しかん合面が垂直の向きで接続するリセプタクルコネクタです。
端子部はスルーホールのはんだ付けタイプです。基板とコネクタの接続には固定金具が必要です。

■ 外形寸法図



■ 取付穴寸法図【パネル】

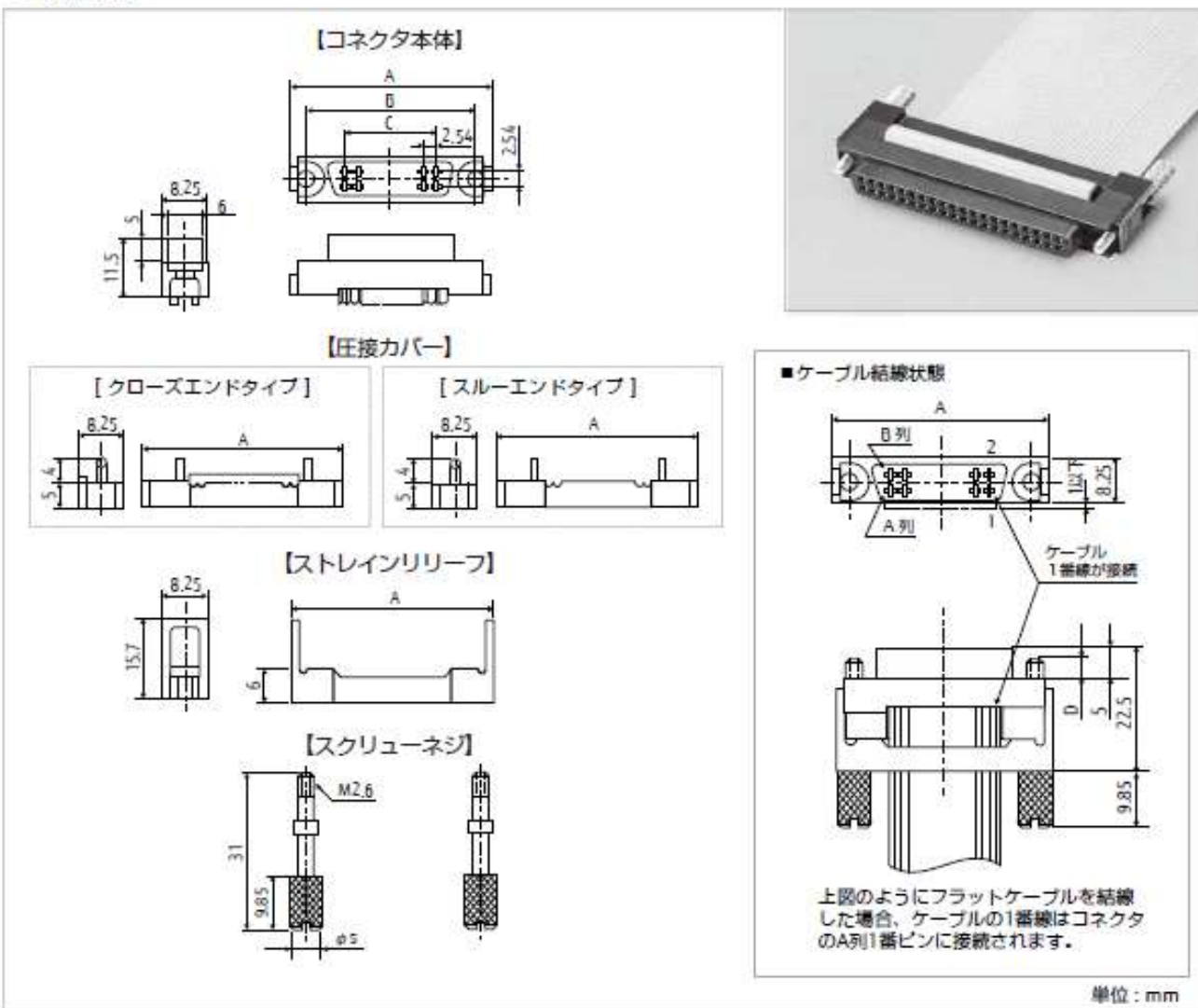


極数	品名	寸法(mm)			
		A	B	C	D
8	N365J008AU	28.84	23.34	17.84	7.62
16	N365J016AU	39.00	33.50	28.00	17.78
24	N365J025AU	49.16	43.66	38.16	27.94
32	N365J032AU	59.32	53.82	48.32	38.10
40	N365J040AU	69.48	63.98	58.48	48.26
48	N365J048AU	79.64	74.14	68.64	58.42
56	N365J056AU	89.80	84.30	78.80	68.58
64	N365J064AU	99.96	94.46	88.96	78.74

圧接リセプタクル

フラットケーブルを圧接接続してご使用いただくリセプタクルコネクタで、圧接カバーはケーブル接続方法に応じてクローズエンドとスルーエンドカバーをお選びいただけます。圧接作業には専用の工具をご使用下さい。

■ 外形寸法図



極数	品名		寸法(mm)			
	スルーエンドカバー	クローズエンドカバー	A	B	C	D
8	N367J008AUH	N367J008AUF	28.84	23.34	7.62	3.50
16	N367J016AUH	N367J016AUF	39.00	33.50	17.78	3.50
24	N367J024AUH	N367J024AUF	49.16	43.66	27.94	3.50
32	N367J032AUH	N367J032AUF	59.32	53.82	38.10	3.50
40	N367J040AUH	N367J040AUFW	69.48	63.98	48.26	3.50
		N367J040AUMW *				3.75
48	N367J048AUH	N367J048AUF	79.64	74.14	58.42	3.50
56	N367J056AUH	N367J056AUF	89.80	84.30	68.58	3.50
64	N367J064AUH	N367J064AUF	99.96	94.46	78.74	3.50

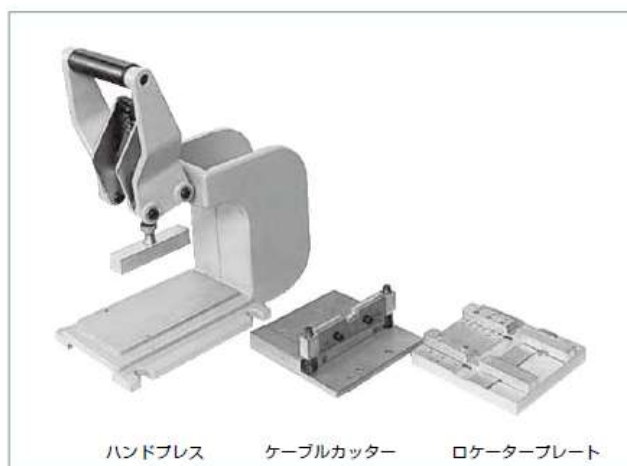
* N367J040AUMWは、三菱シーケンサー(MELSEC-A/Qシリーズ)用コネクタです。

圧接工具

N360形圧接コネクタ (N367J) で圧接接続を行うには専用の圧接工具が必要です。

圧接工具は、初心者にも手軽に作業が出来るよう使いやすい構造になっています。

- ・端子数の変更は、コネクタガイドを指定のピン穴に差し替えるだけで簡単に行えます。
- ・ケーブルカッターは、素晴らしい切れ味を發揮します。
- ・圧接工具の詳しい作業方法および取扱説明書は別途用意しておりますのでご用命ください。



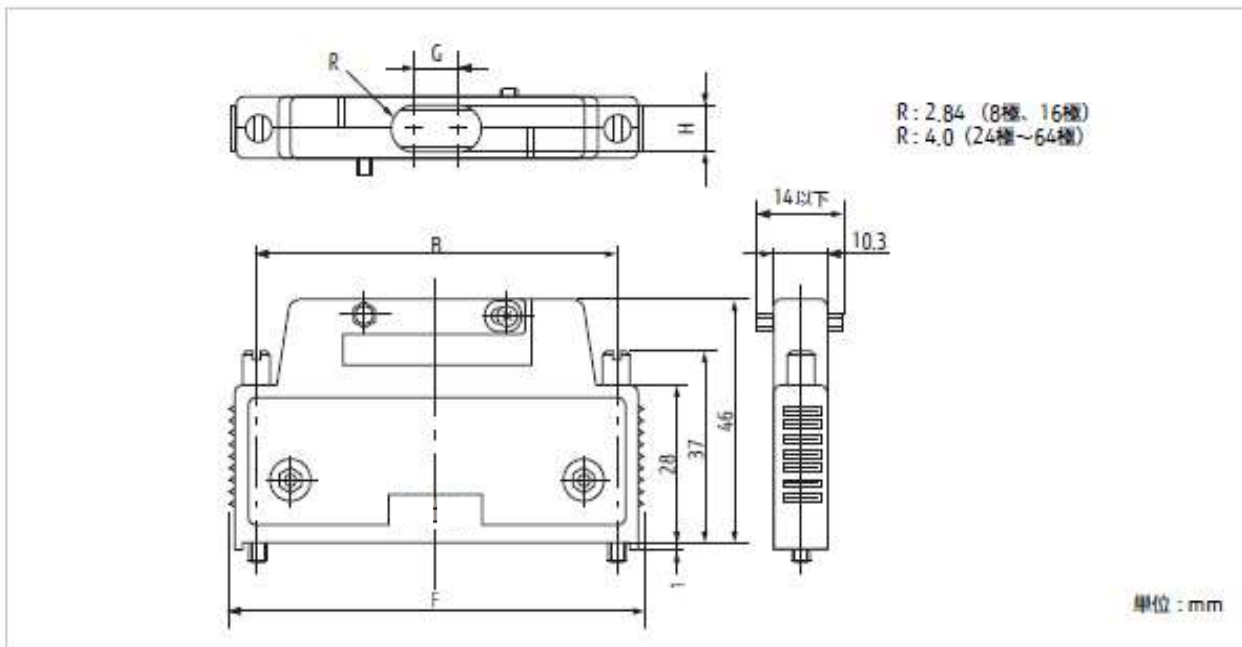
ハンドプレス ケーブルカッター ロケータープレート

工具名	品名
ケーブルカッター	N707TT001H
ハンドプレス	N707TT101H
ロケータープレート	N367TT012H

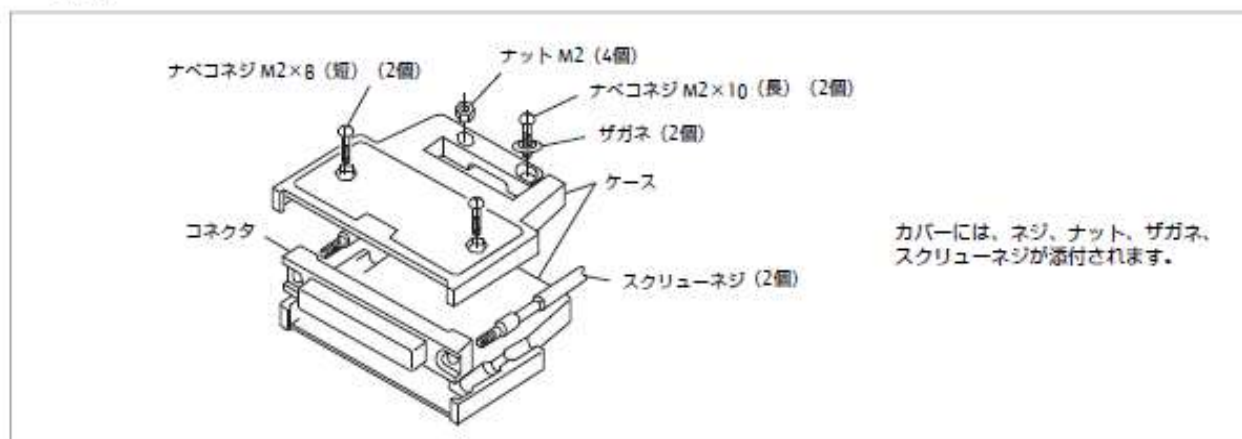
カバー(Bタイプ:標準)

基板対ケーブル接続用コネクタ（圧接タイプを除く）に装着してご使用いただくカバーです。カバー嵌合部の形状はオスで、Cタイプのカバーとかん合させてケーブル対ケーブル接続にすることができます。

■ 外形寸法図



■ 展開図

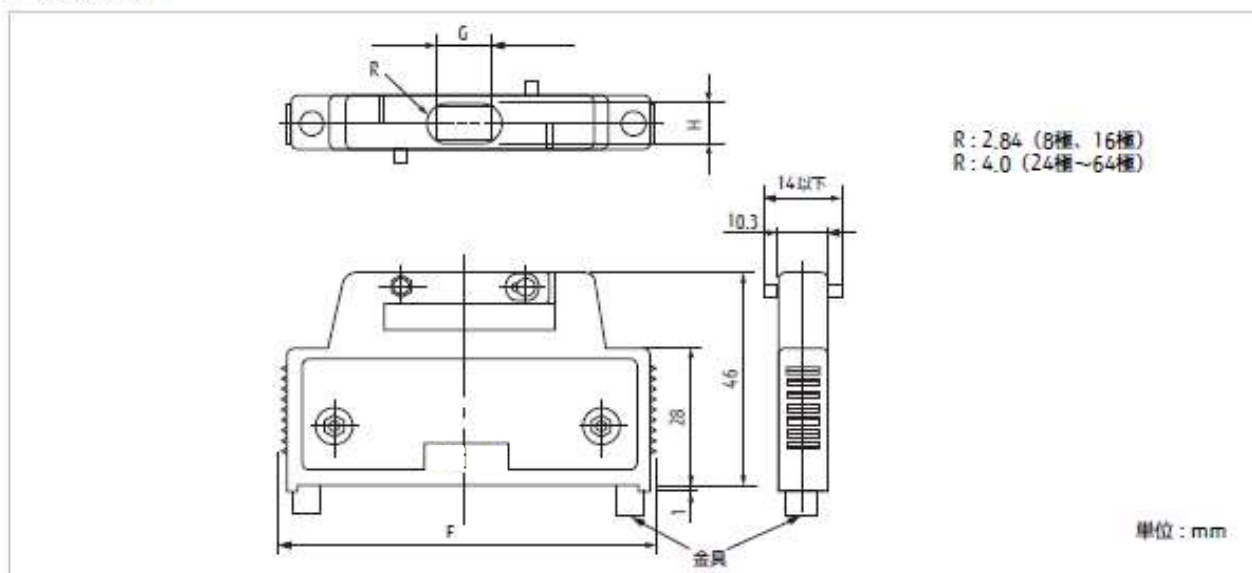


極数	品名	寸法(mm)			
		B	F	G	H
8	N360C008B	23.34	32.08	-	φ5.7
16	N360C016B	33.50	42.24	-	φ5.7
24	N360C024B	43.66	52.40	-	φ8.0
32	N360C032B	53.82	62.56	2.00	8.00
40	N360C040B	63.98	72.72	6.00	8.00
48	N360C048B	74.14	82.88	10.00	8.00
56	N360C056B	84.30	93.04	14.00	8.00
64	N360C064B	94.46	103.20	18.00	8.00

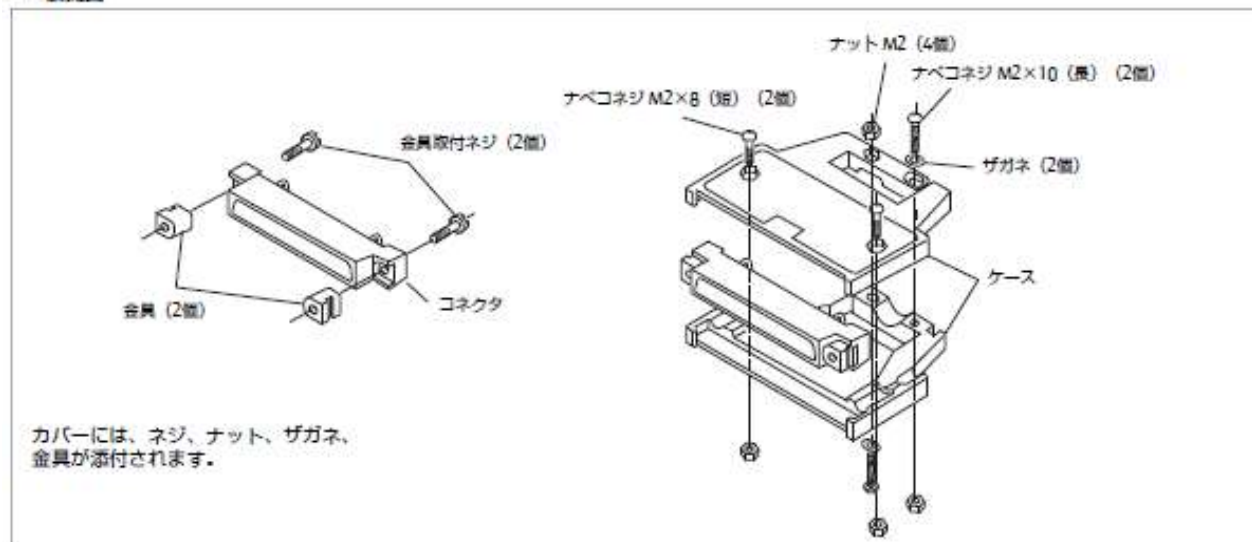
カバー(Cタイプ:ケーブル対ケーブル)

基板対ケーブル接続用コネクタ（圧接タイプを除く）に装着してご使用いただくカバーです。カバー嵌合部の形状はメスで、B、D、E、J1、J2タイプのカバーとかん合させてケーブル対ケーブル接続にすることができます。

■ 外形寸法図



■ 展開図



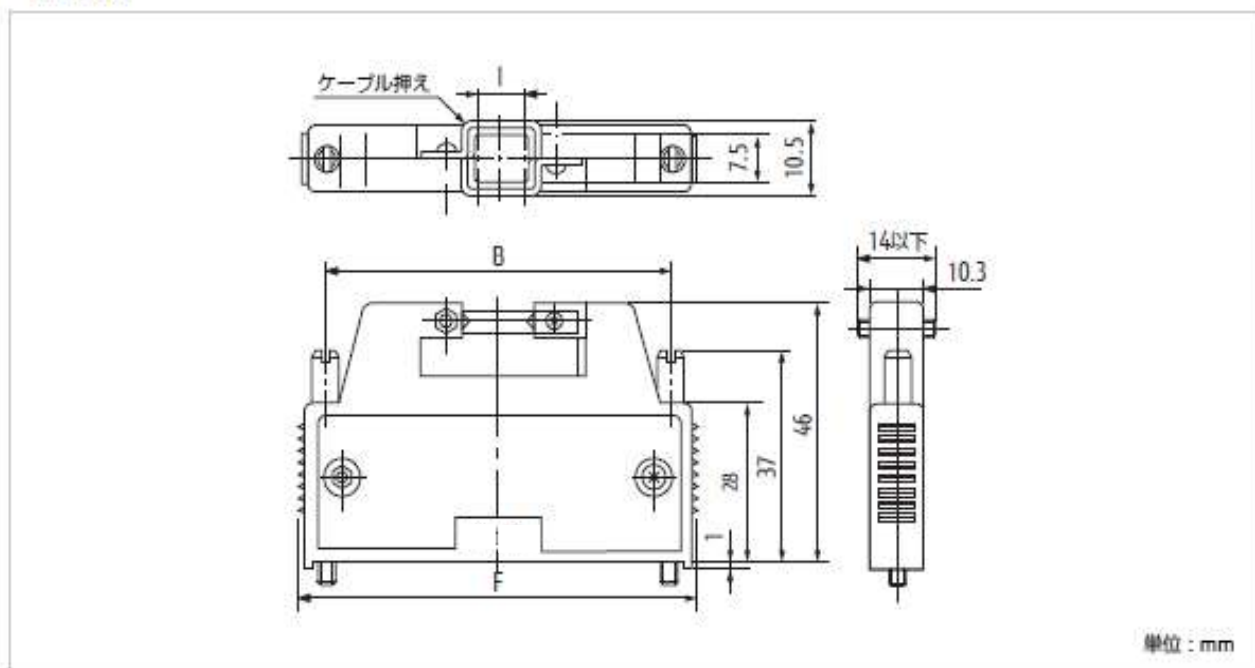
極数	品名	寸法(mm)		
		F	G	H
8	N360C008C	32.08	-	φ5.7
16	N360C016C	42.24	-	φ5.7
24	N360C024C	52.40	-	φ8.0
32	N360C032C	62.56	2.00	8.00
40	N360C040C	72.72	6.00	8.00
48	N360C048C	82.88	10.00	8.00
56	N360C056C	93.04	14.00	8.00
64	N360C064C	103.20	18.00	8.00

カバー(Dタイプ:ケーブル出口広口)

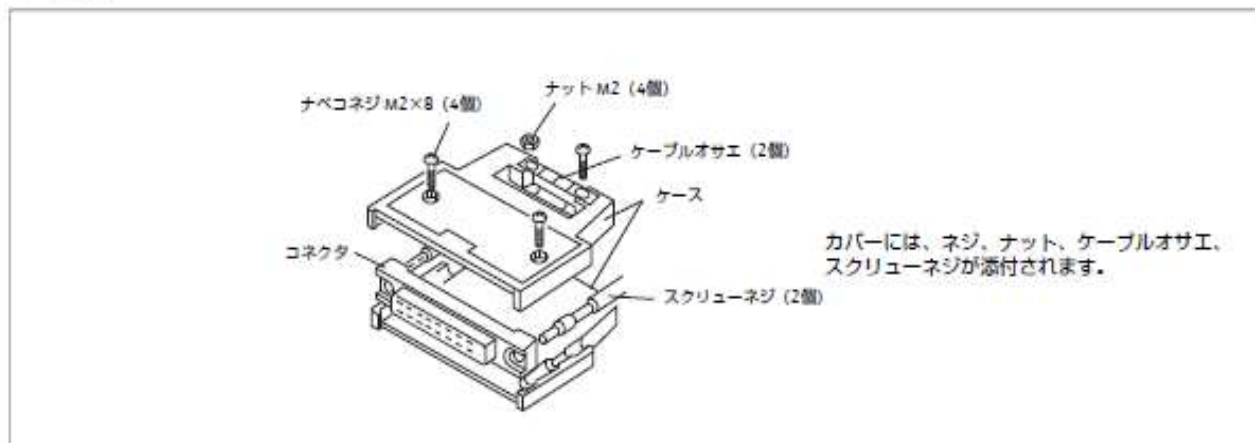
基板対ケーブル接続用コネクタ（圧接タイプを除く）に装着してご使用いただくカバーです。ケーブルの出口がBタイプよりも広いタイプとなります。

カバー嵌合部の形状はオスで、Cタイプのカバーとかん合させてケーブル対ケーブル接続にすることができます。

■ 外形寸法図



■ 展開図



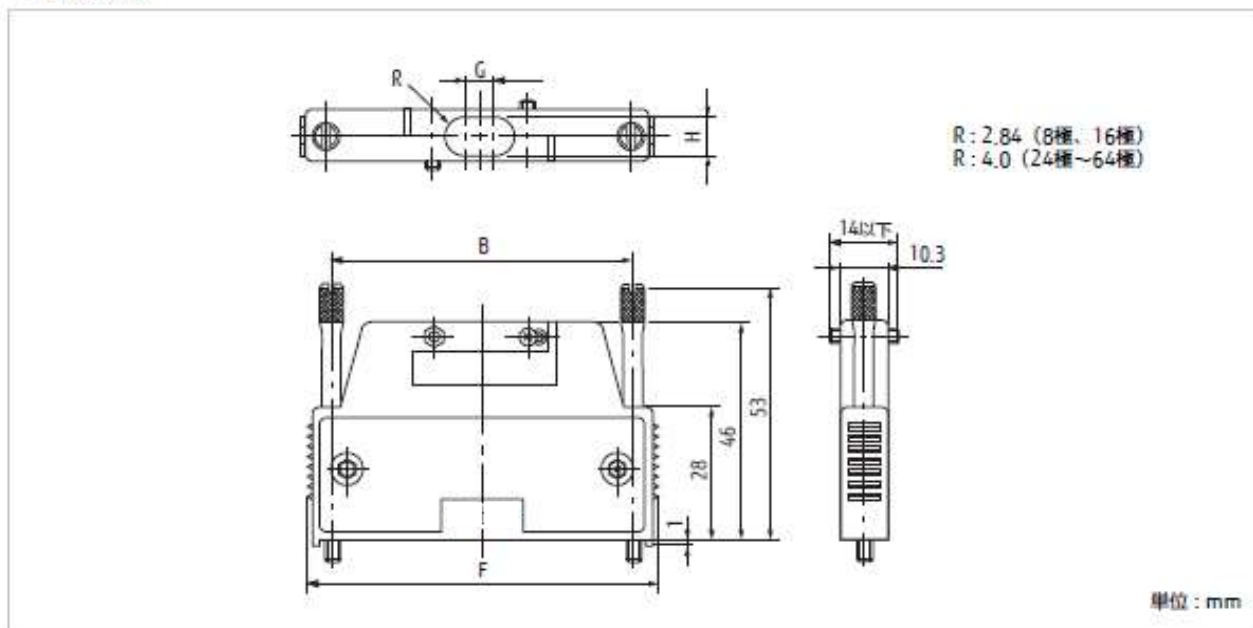
極数	品名	寸法(mm)		
		B	F	I
40	N360C040D	63.98	72.72	8.00
48	N360C048D	74.14	82.88	12.00
56	N360C056D	84.30	93.04	16.00
64	N360C064D	94.46	103.20	20.00

カバー(Eタイプ:ロングスクリーネジ)

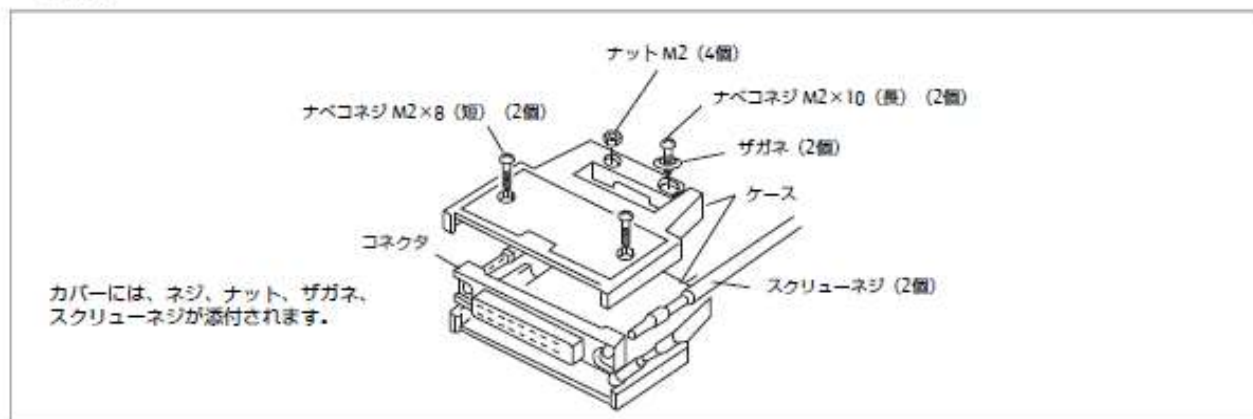
基板対ケーブル接続用コネクタ（圧接タイプを除く）に装着してご使用いただくカバーです。両サイドのスクリーネジがBタイプよりも長いタイプとなります。

カバー嵌合部の形状はオスで、Cタイプのカバーとかん合させてケーブル対ケーブル接続にすることができます。

■ 外形寸法図



■ 展開図



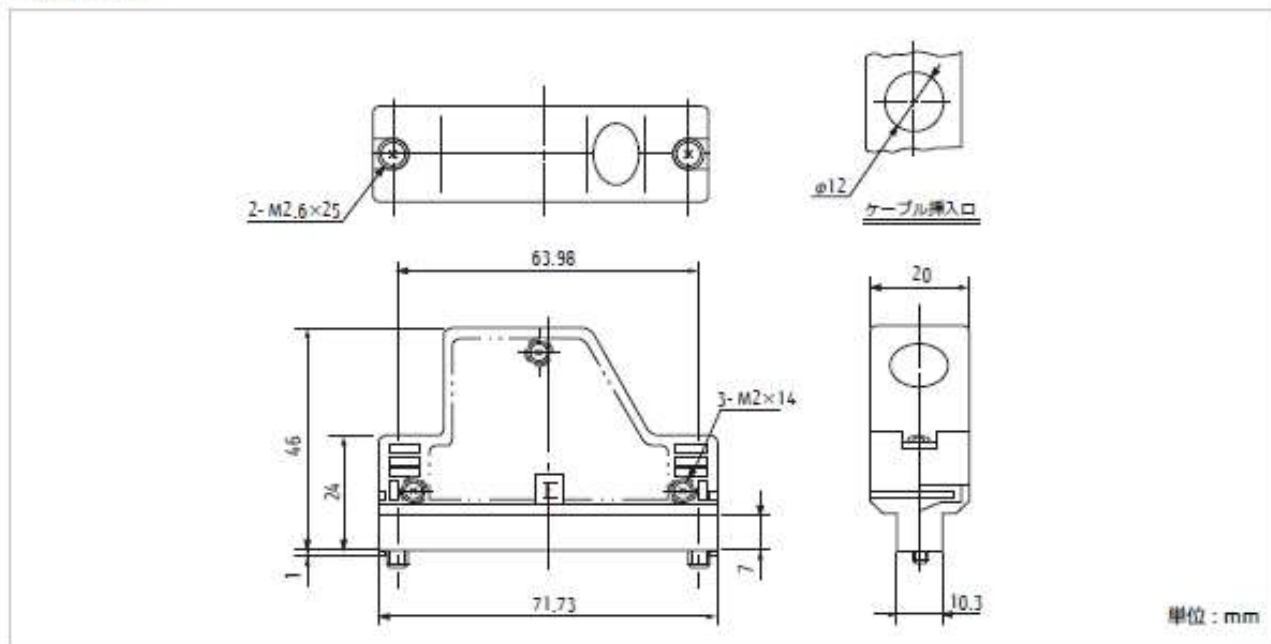
極数	品名	寸法(mm)			
		B	F	G	H
8	N360C008E	23.34	32.08	-	φ5.7
16	N360C016E	33.50	42.24	-	φ5.7
24	N360C024E	43.66	52.40	-	φ8.0
32	N360C032E	53.82	62.56	2.00	8.00
40	N360C040E	63.98	72.72	6.00	8.00
48	N360C048E	74.14	82.88	10.00	8.00
56	N360C056E	84.30	93.04	14.00	8.00
64	N360C064E	94.46	103.20	18.00	8.00

カバー(J1タイプ:斜口)

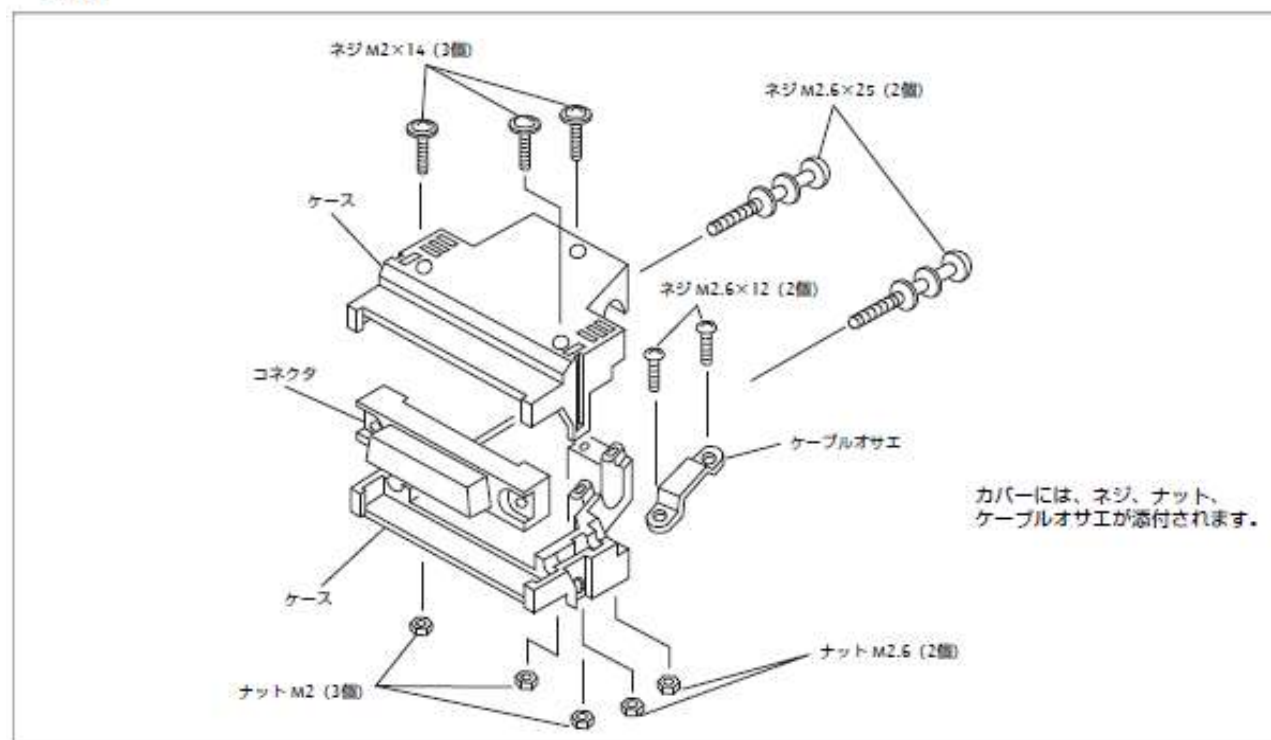
基板対ケーブル接続用コネクタ（圧接タイプを除く）に装着してご使用いただくカバーです。ケーブルを斜めに出すタイプとなります。

カバー嵌合部の形状はオスで、Cタイプのカバーとかん合させてケーブル対ケーブル接続にすることができます。

■ 外形寸法図



■ 展開図



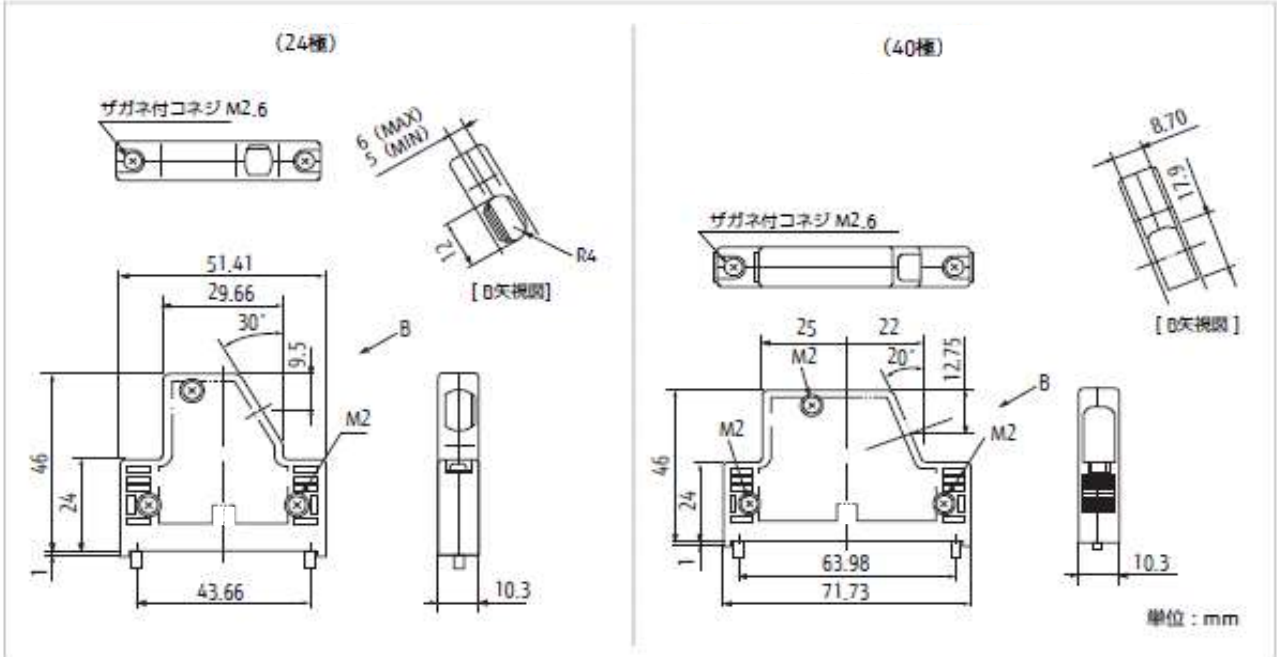
極数	品名
40	N360C040J1

カバー(J2タイプ:薄口斜口)

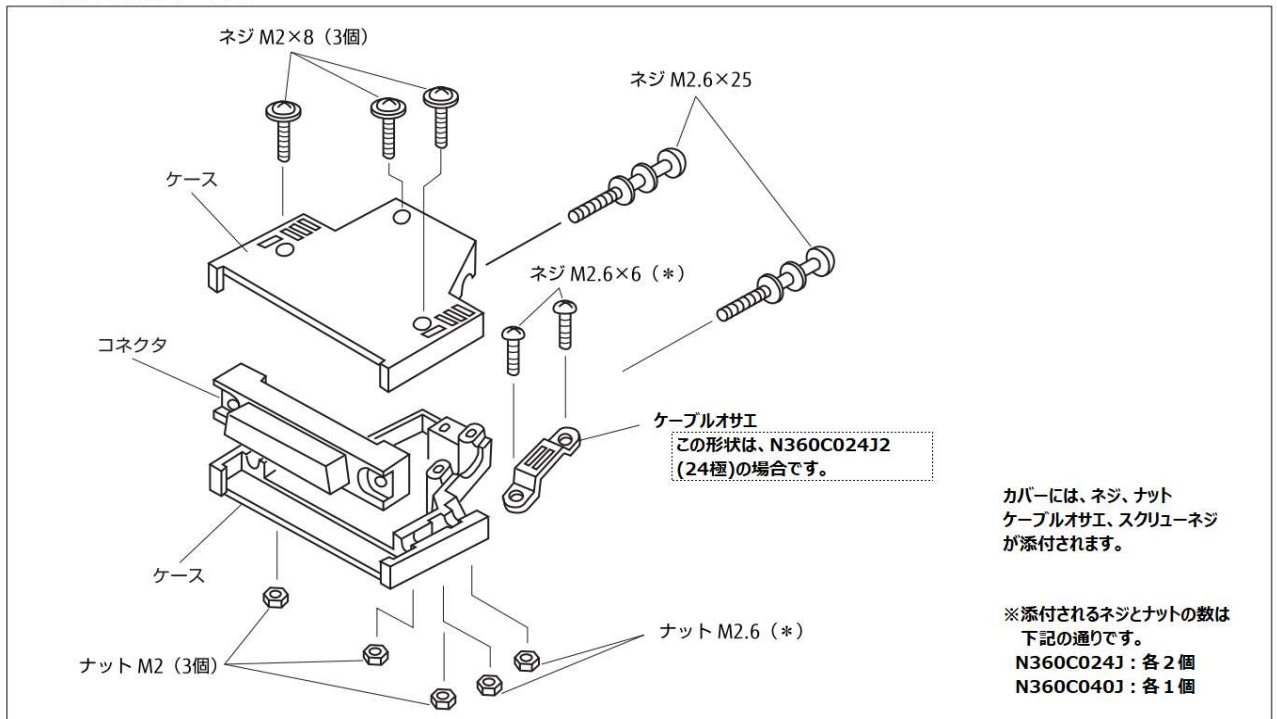
基板対ケーブル接続用コネクタ（圧接タイプを除く）に装着してご使用いただくカバーです。ケーブルを斜めに出すタイプとなります。

カバー嵌合部の形状はオスで、Cタイプのカバーとかん合させてケーブル対ケーブル接続にすることができます。

■ 外形寸法図



■ 取付穴寸法図【パネル】



極数	品名
24	N360C024J2
40	N360C040J2

固定金具

基板とコネクタの接続には、固定金具が必要です。

コネクタのタイプ、カバーの有無により使用する金具が異なりますので、組合せ表より、適切な金具をお選びください。

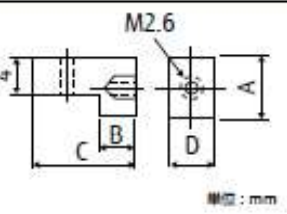
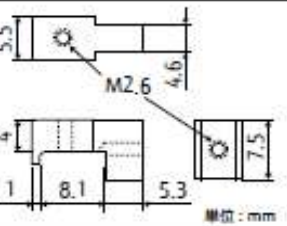

■ ストレート金具

形状	形格	寸法	A	備考
	N360A01A		5.3	<ul style="list-style-type: none"> プリント基板とコネクタを固定するため、コネジ (M2.6×8) を1セット (2個) をご用意ください。 コネジの長さ8mmはプリント基板の厚さ1.6mmの場合の標準的な長さです。お客様のご使用状況に合わせて適切な長さのネジをご使用ください。
	N360A06A		6.3	

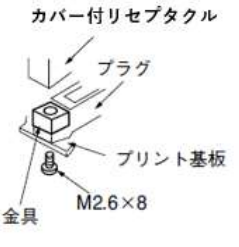
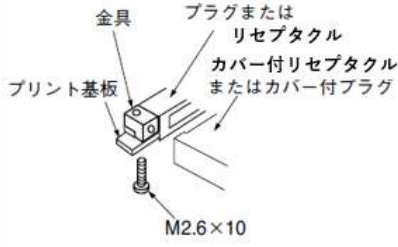
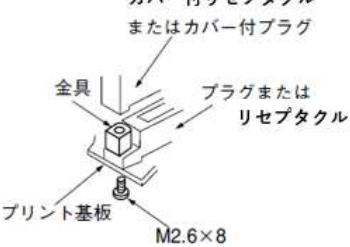
■ ストレート丸形金具

形状	形格	寸法	D	備考
	N360A04A		7.1	<ul style="list-style-type: none"> プリント基板とコネクタを固定するため、コネジ (M2.6×8) を1セット (2個) をご用意ください。 コネジの長さ8mmはプリント基板の厚さ1.6mmの場合の標準的な長さです。お客様のご使用状況に合わせて適切な長さのネジをご使用ください。
	N360A05A		9.9	
	N360A07A		8.1	

■ ライトアングル金具

形状	形格	寸法	A	B	C	D	備考
	N360A02A		7	3	9	5.5	<ul style="list-style-type: none"> プリント基板とコネクタを固定するため、コネジ (M2.6×10) を1セット (2個) をご用意ください。 コネジの長さ10mmはプリント基板の厚さ1.6mmの場合の標準的な長さです。お客様のご使用状況に合わせて適切な長さのネジをご使用ください。
	N360A03A		7	4	10	5.5	
	N360A08A		7.5	5.3	13.3	5.4	
	N360A09A		7.5	6.3	14.3	5.4	
	N360A10A		【全体イメージ図】				

■ 実装形態図

<p>〔ストレート金具〕</p> 	<p>〔ライトアングル金具〕</p> 	<p>〔ストレート丸形金具〕</p> 
--	---	--

プラグ・リセプタクルの固定金具の組合せ

プリント基板側がプラグの場合

リセプタクル	かん合コネクタ(カバー取付側)					
	N361J		N363J		367J	
プラグ	カバー付	カバーなし	カバー付	カバーなし	カバーなし	
基板側	N361P	N360A04A	N360A05A	N360A04A	N360A05A	N360A05A
	N364P	N360A01A	N360A06A	N360A01A	N360A06A	N360A06A
	N365P	N360A02A	N360A03A	N360A02A	N360A03A	N360A03A

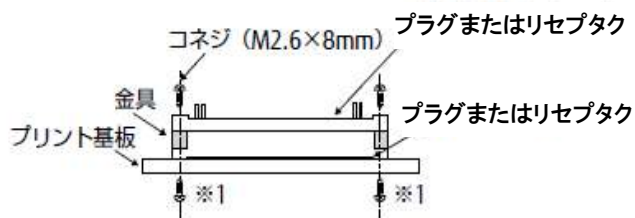
※圧接タイプ(N367J)にはカバーは装着できません。

プリント基板側がリセプタクルの場合

プラグ	かん合コネクタ(カバー取付側)		
	N361P		
リセプタクル	カバー付	カバーなし	
基板側	N361J	N360A04A	N360A05A
	N363J	N360A04A	N360A05A
	N364J	N360A04A	N360A05A
	N365J	N360A10A N360A08A	N360A09A
	N367J	N360A04A	N360A05A

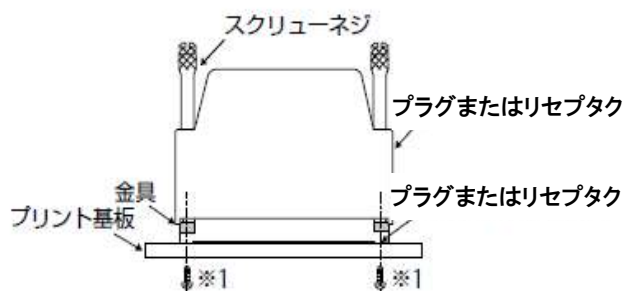
※はんだ付け(N361P)以外のプラグにはカバーは装着できません。

図1 - カバーなしの場合



※1 プリント基板側のコネジは金具の種類によって異なります

図2 - カバー付の場合



※1 プリント基板側のコネジは金具の種類によって異なります

【ご注意】

1. リセプタクルとプラグを固定するために、コネジ(M2.6x8mm) 1セット(2個)を別途ご用意ください。(図1)
2. カバー付リセプタクルまたはプラグをご使用の場合、スクリューネジがあるので必要ありません
3. リセプタクルまたはプラグを、金具を介してプリント基板に固定するコネジの長さは、あくまでも目安です。
プリント基板の厚さによって、最適な長さが決まりますので、実機にて強度等をご確認のうえ、
コネジの長さを決めてください。

カバー組み合わせ表

コネクタ カバー	プラグ	リセプタクル			極数							
	はんだ 付け N361P	はんだ 付け N361J	圧着 N363J	圧接 N367J	8	16	24	32	40	48	56	64
N360C□□□B	●	●	●	-	●	●	●	●	●	●	●	●
N360C□□□C	●	●	●	-	●	●	●	●	●	●	●	●
N360C□□□D	●	●	●	-					●	●	●	●
N360C□□□E	●	●	●	-	●	●	●	●	●	●	●	●
N360C040J1	●	●	-	-					●			
N360C□□□J2	●	●	-	-			●		●			

(参考) 端子形態の種類

はんだ付 (アイレット)

線材の被膜をむいて、はんだを介して電氣的に結線する端子です。

ターミナルの穴 (アイレット) に芯線をひっかけ、さらに巻き付けてはんだ付けするなど基本を守って作業をおこなってください。

圧着 (クリンピング) 端子

線材被膜をむき芯線を端子に差し込み、端子を変形させて端子と芯線を機械的につなぐことにより電氣的に結線する端子です。

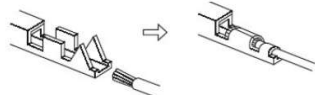
圧接 (IDC) 端子

線材の被膜をむかずに、Uコンタクトをケーブルに押し込んで被膜を突き刺して芯線と電氣的に結線する端子です。フラットケーブルを使用することにより一括結線が可能です。

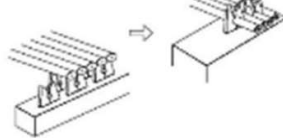
【はんだ付】



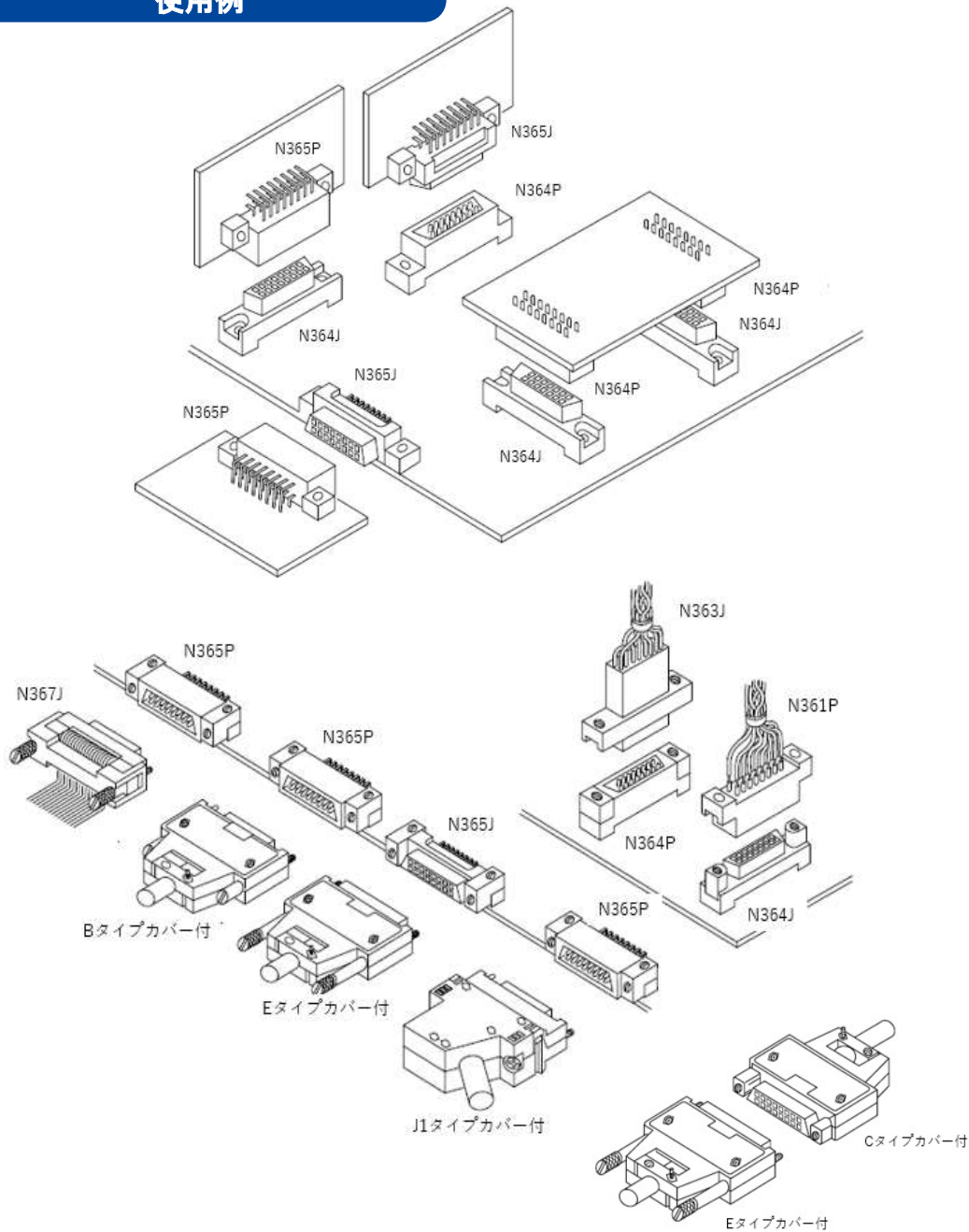
【圧着】



【圧接】



使用例



- ・このカタログに記載された内容は、参考仕様です。ご使用にあたりましては、必ず製品仕様等をご請求の上、確認して使用頂きますようお願いいたします。
- ・記載された製品は改良などにより、外観・形状及び記載事項を予告なく変更することがあります。

オートタックス株式会社 〒223-8558 横浜市港北区新羽町1215番地
 TEL: 045-543-5621 (代表) FAX: 045-542-3503
<http://www.otax.co.jp> E-mail: sales@otax.co.jp