

DIP
スイッチ

KJ
シリーズ

単極

DIP スライド

表面実装

シリーズの概要

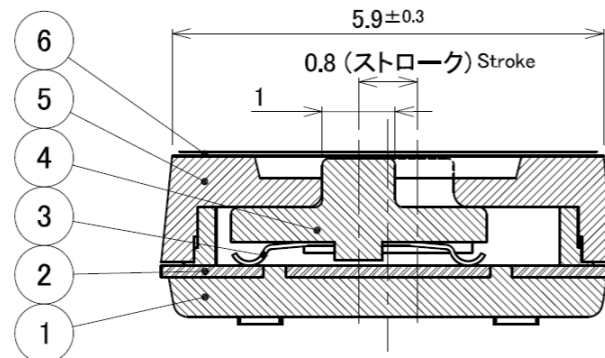
超小型の表面実装型ジャンパースイッチです。

シリーズの特長

1. 自動実装、リフロー及び洗浄（テープシールによる）が可能です。
2. 接点は信頼性の高い金めっき接点を採用しています。
3. RoHS II に対応しています。
4. テープリールは、入数 1,000 個・100 個から選べます。

■ 構造図と材料

材料仕様		部品名	材質	仕上げ
①	ケース	PPS	黒	
②	F プレート (固定接点)	銅合金	金めっき	
③	M プレート (可動接点)	銅合金	金めっき	
④	ノブ	液晶ポリマー	白	
⑤	カバー	PPS	黒	
⑥	テープシール	ポリイミド	-	



共通仕様

定格	DC24V 25mA
接触抵抗	100 m Ω 以下 (初期値)
絶縁耐圧	AC250V 1 分間
絶縁抵抗	100M Ω 以上
電氣的寿命	200 回
使用温度範囲	-40℃～+85℃
保存温度範囲	-40℃～+85℃
動作力	4.9N 以下
リフロー回数	2 回以下

半田付け条件

※半田付け条件につきましては、別データシートを参照願います。(手はんだ条件は B)

製品取扱上の注意

1. リフロー半田の条件は実際の作業工程におけるプリント配線板の寸法、組立密度によって異なりますので、事前に別データシートの温度プロファイルをご参照の上、実装品の表面温度と半田付け状態をご確認してからご使用ください。

※上記商品以外・カスタム品についてはお問い合わせください。

DIP
スイッチ

KJ
シリーズ

単極

DIP スライド

表面実装

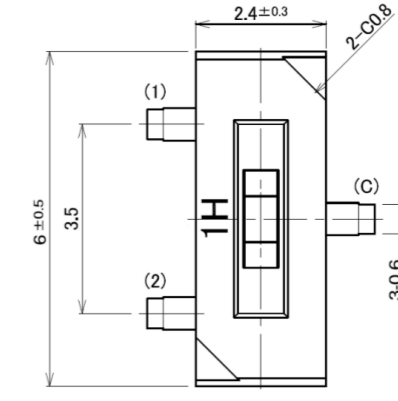
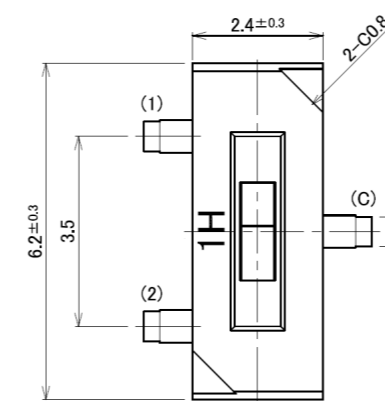
品名構成

シリーズ名	操作部形状	極数	回路	梱包方法	テープシール			
K	J	S	1	2	A	E100	-2	
操作部形状		記号	極数		記号	梱包方法		記号
スライド		S	1		12	テープリール (1,000 個巻)		-
						テープリール (100 個巻)		E100
			回路		記号	テープシール		記号
			ON-OFF-ON		-	有		-
			ON-ON		A	無		-2

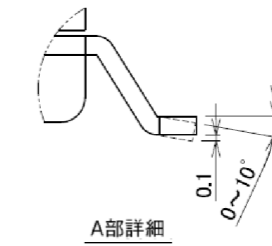
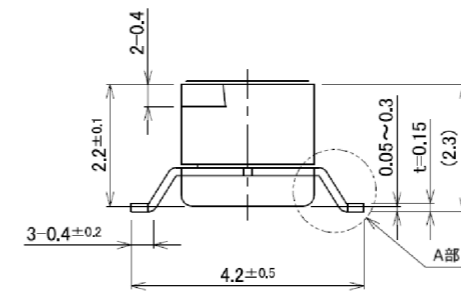
標準寸法・取付ランド寸法・回路図

ON-ON タイプ

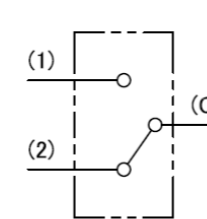
ON-OFF-ON タイプ



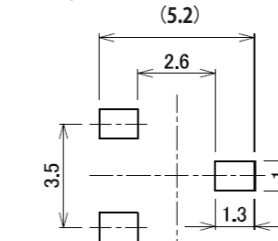
側面 (共通)



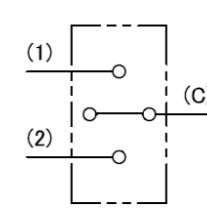
A部詳細



回路図



取付ランド寸法 (S=5/1) (共通)



回路図

※上記商品以外・カスタム品についてはお問い合わせください。