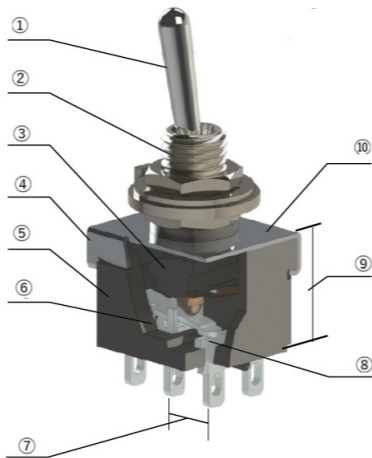


シリーズの概要

使いやすい 6A 定格のパネル・PWB 取付け形小型高信頼性スイッチで、トグル、防水トグル、ロッカー、押ボタンスイッチを取り揃えています。

シリーズの特長

- ① パネルデザイン、用途に合わせて選択出来る 6 種類の操作部形状を用意しています。誤操作を防止するロックレバータイプや高強度のラージブッシングタイプ (M12) も用意しています。
- ② ノブの沈みこみを防止するストッパー機構を内蔵しています。
- ③ 接触安定性を確保するためにスイッチ動作タイプ別に独立スプリングを採用しています。
- ④ フレームの金属部を最小限にし高絶縁・高安全性を保持しています。
- ⑤ 耐熱性、電氣的絶縁性、機械的強度のすぐれた UL94V-0 の難燃性樹脂を使用しています。
- ⑥ 可動接片と共通端子 (固定接点) の接触を確実にしバウンスを削減するサポーター機構を採用しています。
- ⑦ 端子間隔は標準的なインチピッチ、ミリピッチの両方のプリント配線板に合わせた 5mm ピッチを採用しています。
- ⑧ 接点には接触信頼性が高く耐アーク性に優れた銀合金を使用しています。
- ⑨ スwitchの高さはプリント配線板での使用を考え単極から 4 極まで同一にしています。
- ⑩ フレームは防食性に優れたステンレス材を使用しています。



(全品【RoHS に関する欧州議会及び欧州理事会の指令 2011/65/EU】に対応しています。)

共通仕様

■ 定格

銀合金接点	金メッキ接点	負荷	備考
AC125/250V 6A	0.4VA AC・DC20V MAX	抵抗負荷	抵抗成分だけの負荷、力率=1
DC30V 3A			

※ 抵抗負荷は抵抗成分だけの負荷であり、実際の回路は誘導負荷、コンデンサー負荷、モーター負荷等々があり、それぞれで突入電流が発生する可能性がありますので、スイッチの定格は定常電流の値に対し十分に余裕を持った定格を選んでください。詳しくはこちらの「[オータックスのスイッチ製品 ご使用上の注意](#)」をご参照ください。



梱包数量	
単極・2 極・3 極	100 個
4 極	50 個

接触抵抗	10 m Ω 以下 (DC2V 1A) (初期値)
絶縁耐圧	AC1,000V 1 分間
絶縁抵抗	1,000M Ω 以上 (DC500V)
電氣的寿命	25,000 回 (但しスイッチ動作 <ON>-OFF-<ON> (G, S) のみ 5,000 回)
使用温度範囲	-20℃ ~ +70℃
保存温度範囲	-20℃ ~ +70℃
手はんだ付け条件	350 ± 3℃ 3 秒以内

※上記商品以外・カスタム品についてはお問い合わせください。

品名構成

シリーズ名 極数 操作部種別 スイッチ動作 操作部形状 端子種別 接点材質



極数	記号
1	なし
2	なし
3	3
4	4

操作部	記号
トグル	T
PWB マウント用トグル	H
防水トグル	W

接点材質	記号
銀合金	なし
金メッキ	G

※微小電流でご使用の際は、金メッキ接点をお選びください。銀接点は微小電流ではアークによって表面の酸化・硫化膜が除去されず接触が不安定になります。

スイッチ動作			記号	
反対側	センター	キー溝側	単極 3 極	2 極 4 極
ON	-	ON	D	N
ON	OFF	ON	E	P
ON	-	<ON>	F	R
<ON>	OFF	<ON>	G	S
ON	OFF	<ON>	H	T
ON	ON	ON		PA

<>はモーメンタリー動作

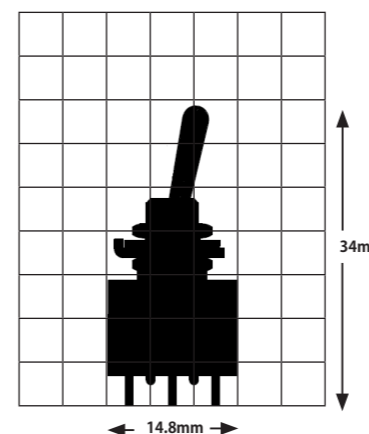
操作部形状	記号
標準トグル	0
ラージトグル	1
ショートトグル	2
ロングトグル	3
フラットレバートグル	4
ロックレバートグル	5

※ PWB マウント用は 0 のみ

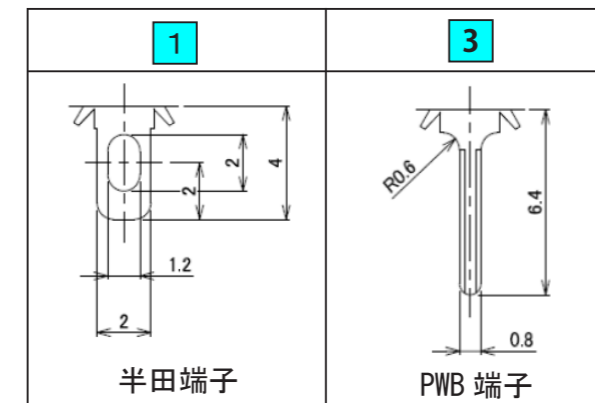
端子種別	記号
半田端子	1
PWB 端子	3

※ PWB マウント用は 3 のみ

シルエット (FXTD01)



■ 端子形状 F X [] [] [] [] [] []



※上記商品以外・カスタム品についてはお問い合わせください。

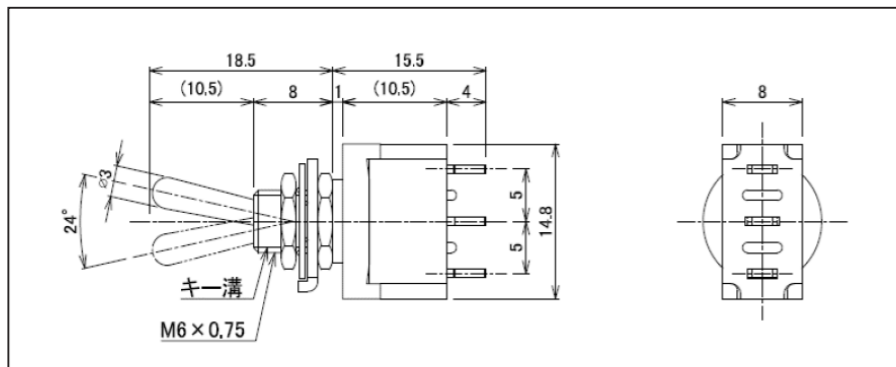
スイッチ品名、動作、端子接続、端子番号図

標準トグル 単極 半田端子 **F X** **T** **0 1**

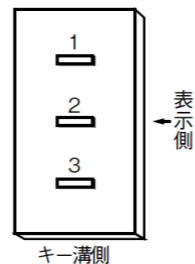
■ 操作部形状



品名 (単極)	回路	動作 <> はモーメンタリー		
FXTD01	単極双投	ON 2-3	—	ON 2-1
FXTE01	単極双投	ON 2-3	OFF	ON 2-1
FXTF01	単極双投	ON 2-3	—	<ON> 2-1
FXTG01	単極双投	<ON> 2-3	OFF	<ON> 2-1
FXTH01	単極双投	ON 2-3	OFF	<ON> 2-1



■ 端子番号図



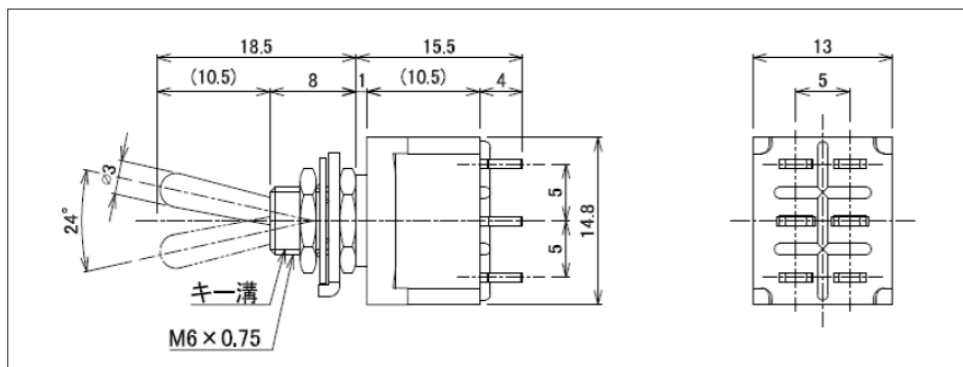
※ 端子番号表示はケースにはありません。

標準トグル 2極 半田端子 **F X** **T** **0 1**

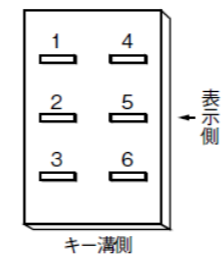
■ 操作部形状



品名 (2極)	回路	動作 <> はモーメンタリー		
FXTN01	2極双投	ON 2-3 5-6	—	ON 2-1 5-4
FXTP01	2極双投	ON 2-3 5-6	OFF	ON 2-1 5-4
FXTR01	2極双投	ON 2-3 5-6	—	<ON> 2-1 5-4
FXTS01	2極双投	<ON> 2-3 5-6	OFF	<ON> 2-1 5-4
FXTT01	2極双投	ON 2-3 5-6	OFF	<ON> 2-1 5-4
FXTPA01	単極3投	ON 2-3 5-6	ON 2-3 4-5	ON 2-1 5-4



■ 端子番号図



※ 端子番号表示はケースにはありません。

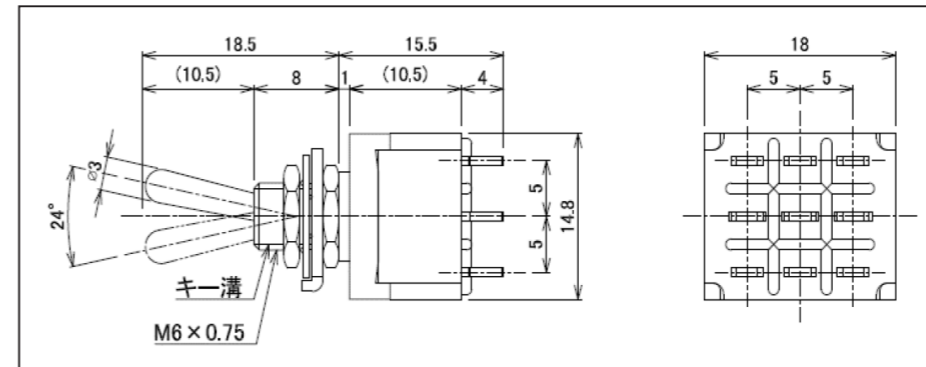
※上記商品以外・カスタム品についてはお問い合わせください。

標準トグル 3極 半田端子 **F X 3 T** **0 1**

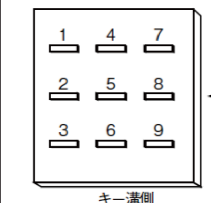
■ 操作部形状



品名 (3極)	回路	動作 <> はモーメンタリー		
FX3TD01	3極双投	ON 2-3 5-6 8-9	—	ON 2-1 5-4 8-7
FX3TE01	3極双投	ON 2-3 5-6 8-9	OFF	ON 2-1 5-4 8-7
FX3TF01	3極双投	ON 2-3 5-6 8-9	—	<ON> 2-1 5-4 8-7
FX3TG01	3極双投	<ON> 2-3 5-6 8-9	OFF	<ON> 2-1 5-4 8-7
FX3TH01	3極双投	ON 2-3 5-6 8-9	OFF	<ON> 2-1 5-4 8-7



■ 端子番号図



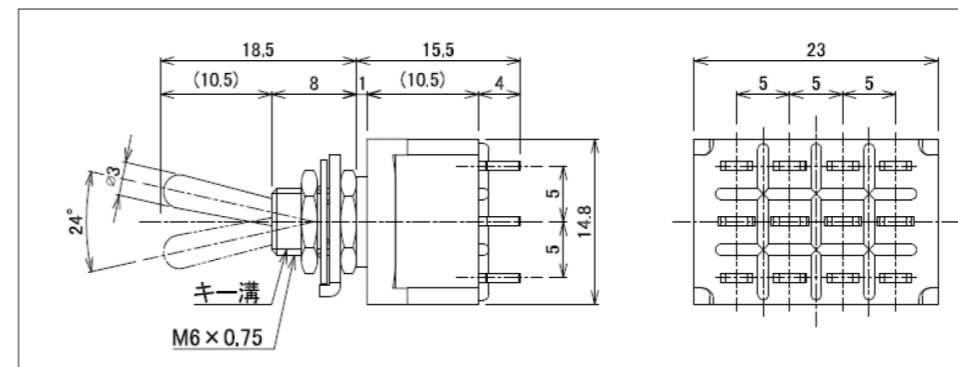
※ 端子番号表示はケースにはありません。

標準トグル 4極 半田端子 **F X 4 T** **0 1**

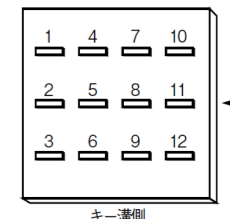
■ 操作部形状



品名 (4極)	回路	動作 <> はモーメンタリー		
FX4TN01	4極双投	ON 2-3 5-6 8-9 11-12	—	ON 2-1 5-4 8-7 11-10
FX4TP01	4極双投	ON 2-3 5-6 8-9 11-12	OFF	ON 2-1 5-4 8-7 11-10
FX4TR01	4極双投	ON 2-3 5-6 8-9 11-12	—	<ON> 2-1 5-4 8-7 11-10
FX4TS01	4極双投	<ON> 2-3 5-6 8-9 11-12	OFF	<ON> 2-1 5-4 8-7 11-10
FX4TT01	4極双投	ON 2-3 5-6 8-9 11-12	OFF	<ON> 2-1 5-4 8-7 11-10
FX4TPA01	2極3投	ON 2-3 5-6 8-9 11-12	ON 1-2 5-6 8-9 11-10	ON 2-1 5-4 8-7 11-10



■ 端子番号図

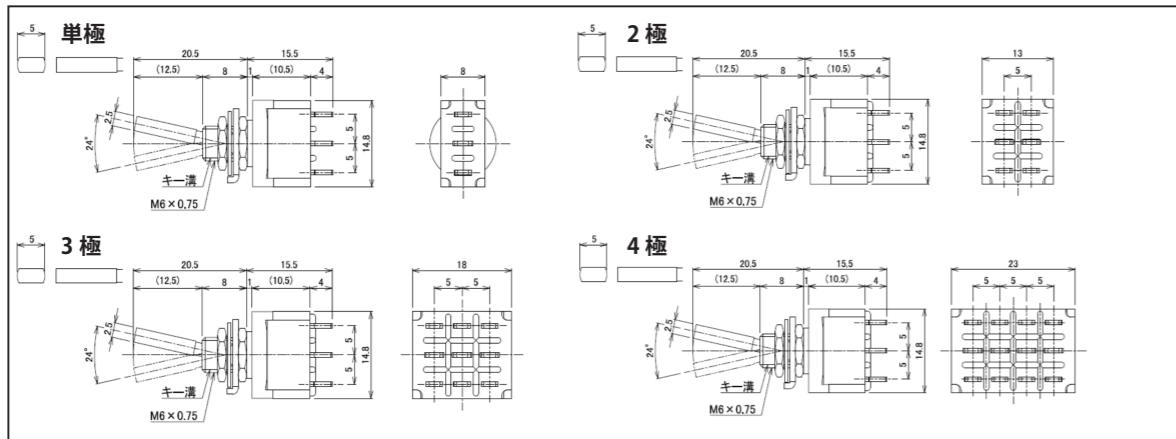


※ 端子番号表示はケースにはありません。

※上記商品以外・カスタム品についてはお問い合わせください。

フラットレバートグル 半田端子・PWB 端子 (下記図面は半田端子のみ)

F X T 4

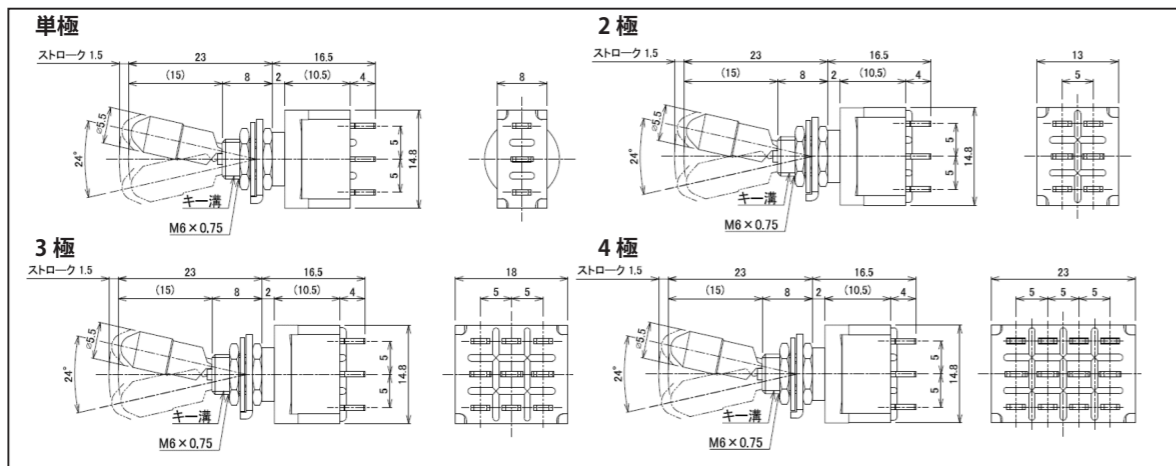


■ 操作部形状



ロックレバートグル 半田端子・PWB 端子 (下記図面は半田端子のみ)

F X T 5



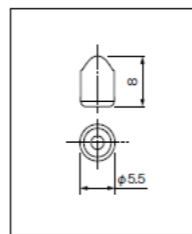
■ 操作部形状



■ 特長

ロックレバースイッチは、スイッチ操作の際にレバーキャップを上方に引っ張り上げてから行わないと操作できない構造になっています。この機構で意図していないスイッチの誤操作・誤動作を防止することができます。医療機器、通信機器、NC 制御機器、コンピューター周辺機器など、誤操作・誤動作が重大な事故につながるような機器のスイッチに最適です。

レバーキャップの形状と
スイッチ動作別のロック機構

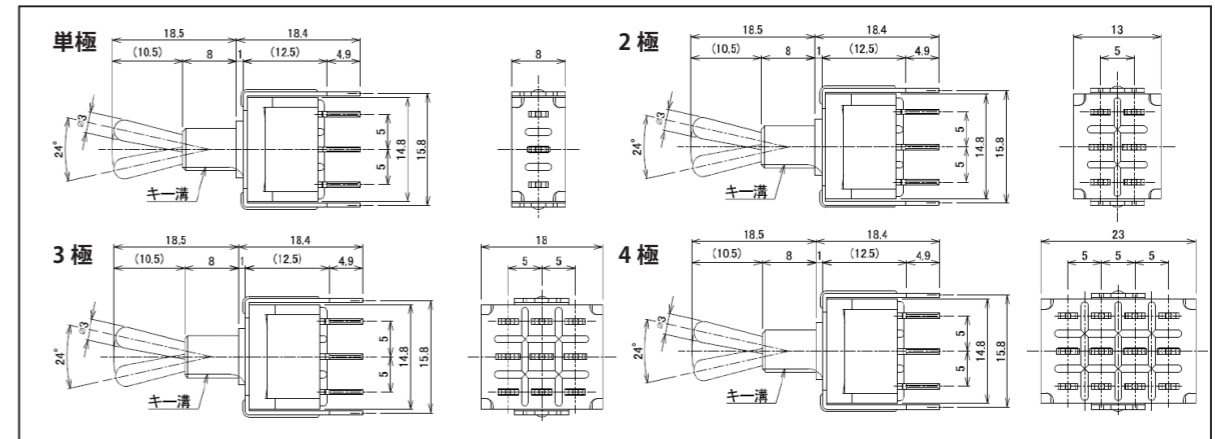


特性	形状
D.N	キー溝
E.P	キー溝
F.R	キー溝
G.S	キー溝
H.T	キー溝

※上記商品以外・カスタム品についてはお問い合わせください。

PWB マウント用トグル PWB 端子

F X H 0 3

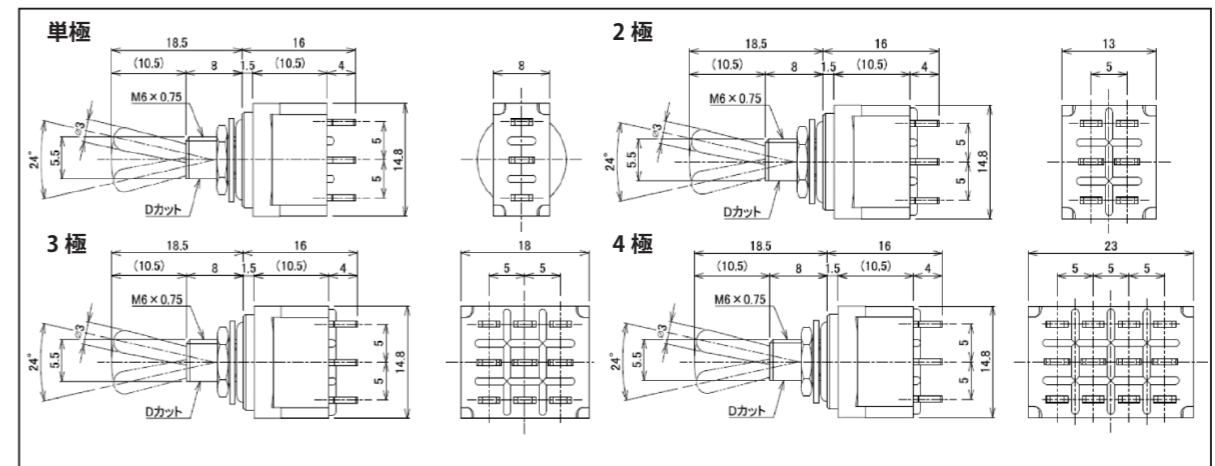


■ 操作部形状



防水トグル 半田端子・PWB 端子 (下記図面は半田端子のみ)

F X W 0 1

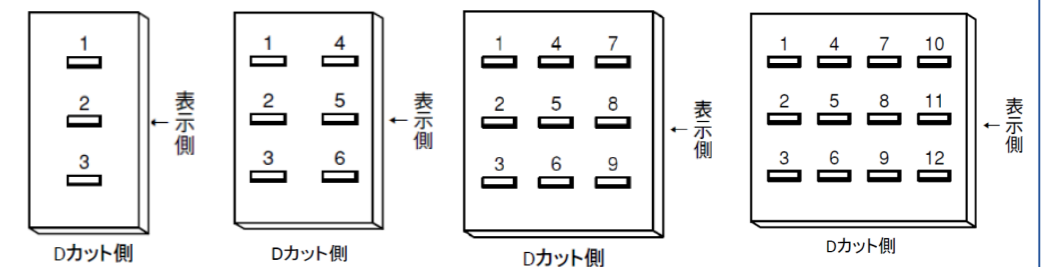


■ 操作部形状



■ 端子番号図

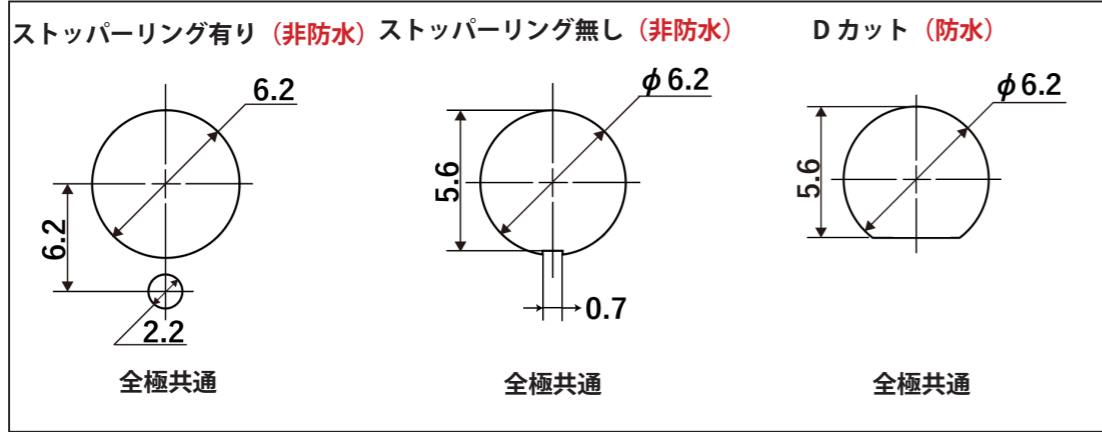
※端子番号表示は各ケースにはありません。



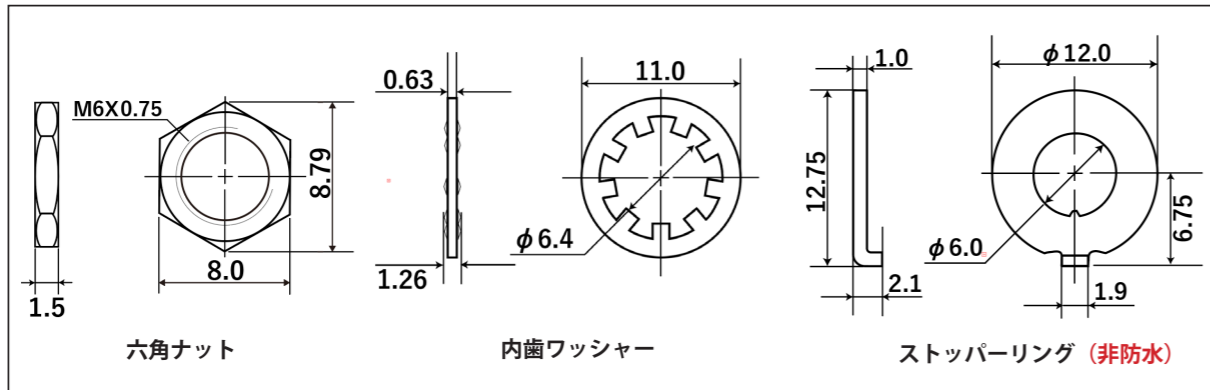
※上記商品以外・カスタム品についてはお問い合わせください。

取付穴寸法、取付部品

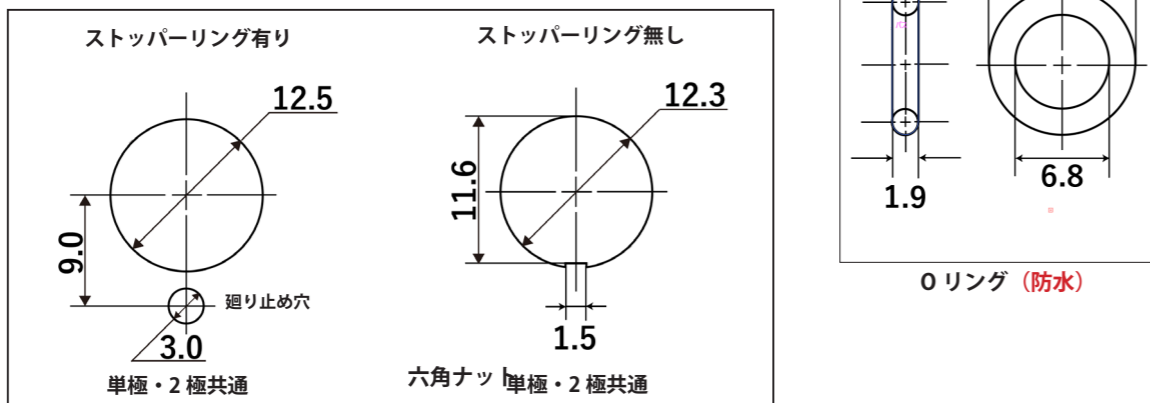
■ 取付穴寸法 (ブッシングタイプ)



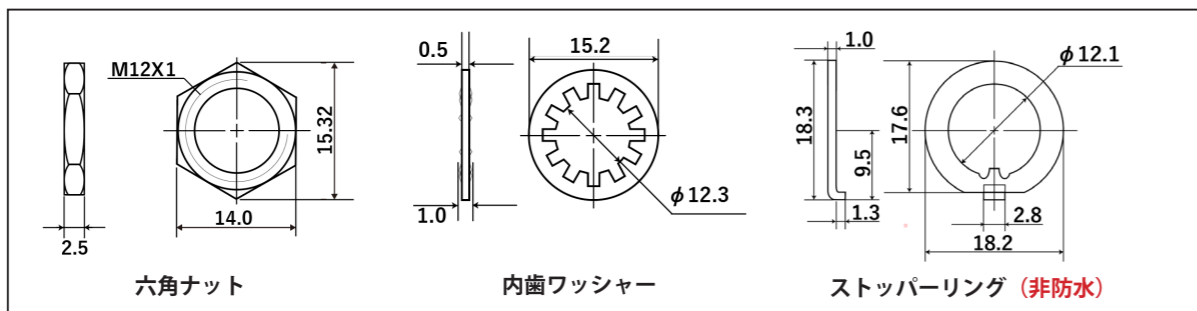
■ 取付金具寸法・取付方法



■ 取付穴寸法 (ラージトグル)



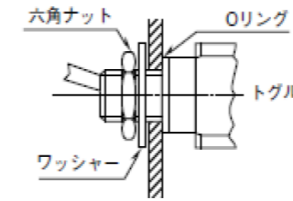
■ 取付金具寸法 (ラージトグル)



※ 付属品は非防水形は下ナットのみ取付け他は添付となります。
防水形は全部取付けられています。

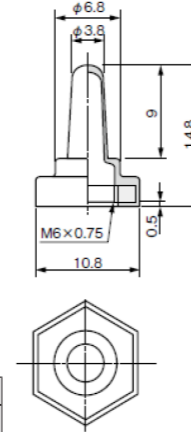
※上記商品以外・カスタム品についてはお問い合わせください。

取付方法 (防水形)



防水キャップ、その他の部品

六角防水キャップ



材質	色	品番
クロロブレンゴム	黒	6547-0750

注記：ON-ON-ON (PA 形、単極 3 投・2 極 3 投) の場合の結線図

PA 形のスイッチにつきましてはお客様の方で下記の の部分の結線が必要になります。

単極 3 投の場合

スイッチ操作方向			
結線図			
回路特性	スイッチ特性		
□□PA□	ON	ON	ON
接続端子	5 - 6	5 - 3	5 - 1

2 極 3 投の場合

スイッチ操作方向			
結線図			
回路特性	スイッチ特性		
□□PA□	ON	ON	ON
接続端子	5 - 3 11 - 12	5 - 1 11 - 9	5 - 4 11 - 7

※上記の結線図で①～⑫の端子番号は実際には製品には表示されておりません。

※上記商品以外・カスタム品についてはお問い合わせください。