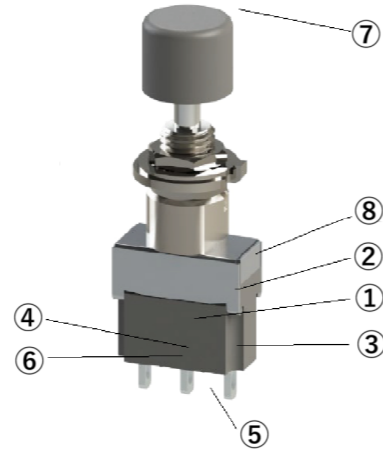


シリーズの概要

使いやすい 6A 定格のパネル・PWB 取付け形小型高信頼性スイッチで、トグル、防水トグル、ロッカー、押ボタンスイッチを取り揃えています。

シリーズの特長

- ① 接触安定性を確保するためにスイッチ動作タイプ別に独立スプリングを採用しています。
- ② フレームの金属部を最小限にし高絶縁、高安全性を保持しています。
- ③ 耐熱性、電氣的絶縁性、機械的強度のすぐれた UL94V-0 の難燃性樹脂を使用しています。
- ④ 可動接片と共通端子（固定接点）の接触を確実にしバウンスを削減するサポーター機構を採用しています。
- ⑤ 端子間隔は標準的なインチピッチ、ミリピッチの両方のプリント配線板に適合する 5mm ピッチを採用しています。
- ⑥ 接点には接触信頼性が高く耐アーク性に優れた銀合金を使用しています。
- ⑦ スwitchの高さはプリント配線板での使用を考え単極から4極まで同一にしています。
- ⑧ フレームは防食性に優れたステンレス材を使用しています。
(全品【RoHS に関する欧州議会及び欧州理事会の指令 2011/65/EU】に対応しています。)



共通仕様

■ 定格

銀合金接点	金メッキ接点	負荷	備考
AC125/250V 6A	0.4VA AC・DC20V MAX	抵抗負荷	抵抗成分だけの負荷、力率=1
DC30V 3A			

※ 抵抗負荷は抵抗成分だけの負荷であり、実際の回路は誘導負荷、コンデンサー負荷、モーター負荷等々があり、それぞれで突入電流が発生する可能性がありますので、スイッチの定格は定常電流の値に対し十分に余裕を持った定格を選んでください。詳しくはこちらの「[オータックスのスイッチ製品 ご使用上の注意](#)」をご参照ください。



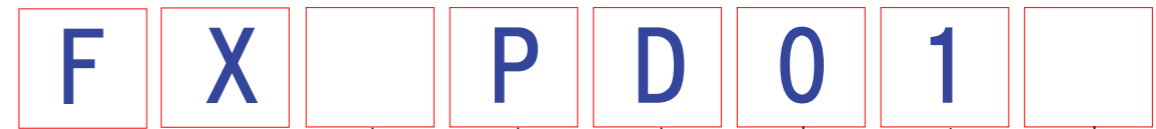
接触抵抗	10 m Ω 以下 (DC2V 1A) (初期値)
絶縁耐圧	AC1,000V 1 分間
絶縁抵抗	1,000M Ω 以上 (DC500V)
電氣的寿命	25,000 回
使用温度範囲	-20°C ~ +70°C
保存温度範囲	-20°C ~ +70°C
手はんだ付け条件	350 ± 3°C 3 秒以内

梱包数量	
単極・2極	100 個
3極・4極	50 個

※上記商品以外・カスタム品についてはお問い合わせください。

品名構成

シリーズ名 極数 操作部種別 スイッチ動作 操作部形状 端子種別 接点材質



極数	記号
1	なし
2	なし
3	3
4	4

操作部	記号
押ボタン	P
防水押ボタン	M

接点材質	記号
銀合金	なし
金メッキ	G

※微小電流でご使用の際は、金メッキ接点をお選びください。銀接点は微小電流ではアークによって表面の酸化・硫化膜が除去されず接触が不安定になります。

スイッチ動作			記号	
停止位置	センター	ボタン押し下し時	単極 3極	2極 4極
ON	-	ON	D	N
ON	-	<ON>	F	R

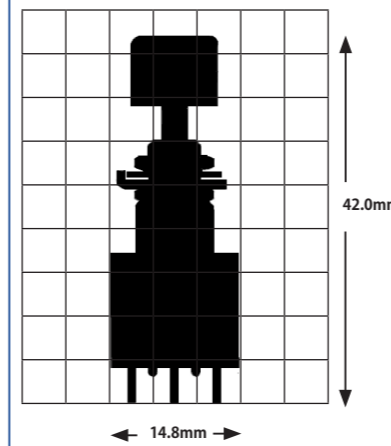
<>はモーメンタリー動作

端子種別	記号
半田端子	1
PWB 端子	3

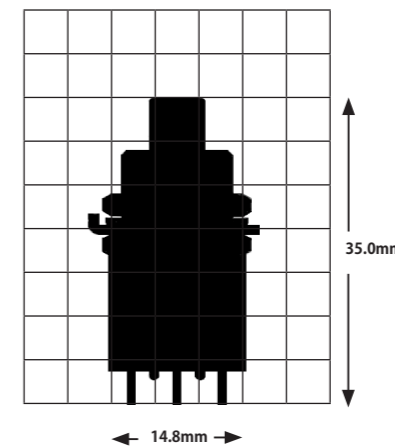
操作部形状	記号
標準押ボタン	0
ラージ押ボタン	1

※防水押ボタン用は 0 のみ

シルエット (FXPD01)

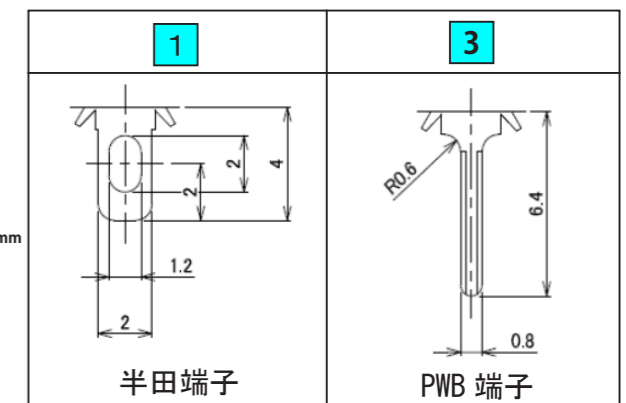


シルエット (FXPD11)



■ 端子形状

F X P/M



※上記商品以外・カスタム品についてはお問い合わせください。

FX
シリーズ

250V/125VAC
6A

半田
PWB 端子

単極 2極
3極 4極

標準押ボタン 単極 半田端子

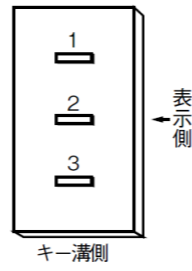
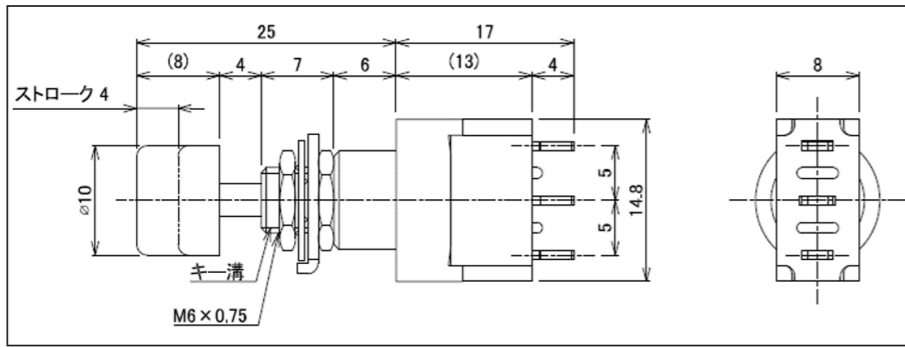
FX P 0 1

■ 操作部形状

品名	回路	動作 <> はモーメンタリー
FXPD01	単極双投	ボタンを押す度に切り替わる (オルタネート) ON 2-3 または ON 2-1
FXPF01	単極双投	ボタンを押した時だけ切り替わる (モーメンタリー)
		ボタンを離した時 (通常状態) ボタンを押した時 ON 2-3 <ON> 2-1



■ 端子番号図



※ 端子番号表示はケースにはありません。

標準押ボタン 2極 半田端子

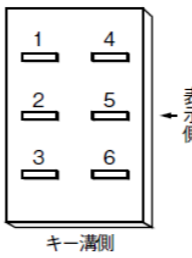
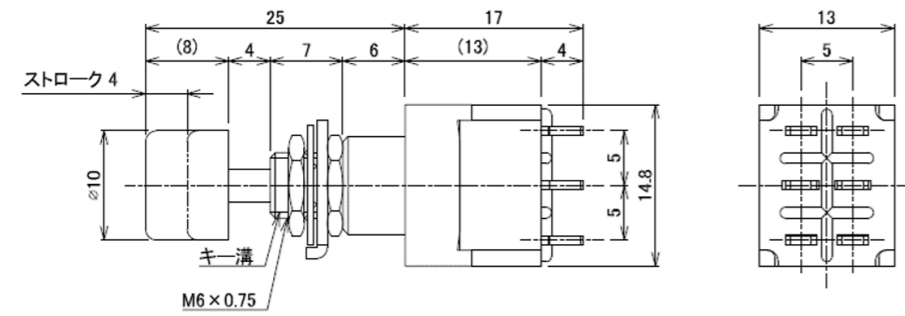
FX P 0 1

■ 操作部形状

品名	回路	動作 <> はモーメンタリー-R
FXPN01	2極双投	ボタンを押す度に切り替わる (オルタネート) ON 2-3 5-6 または ON 2-1 5-4
FXPR01	2極双投	ボタンを押した時だけ切り替わる (モーメンタリー)
		ボタンを離した時 (通常状態) ボタンを押した時 ON 2-3 5-6 <ON> 2-1 5-4



■ 端子番号図



※ 端子番号表示はケースにはありません。

※上記商品以外・カスタム品についてはお問い合わせください。

FX
シリーズ

250V/125VAC
6A

半田
PWB 端子

単極 2極
3極 4極

標準押ボタン 3極 半田端子

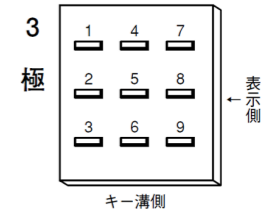
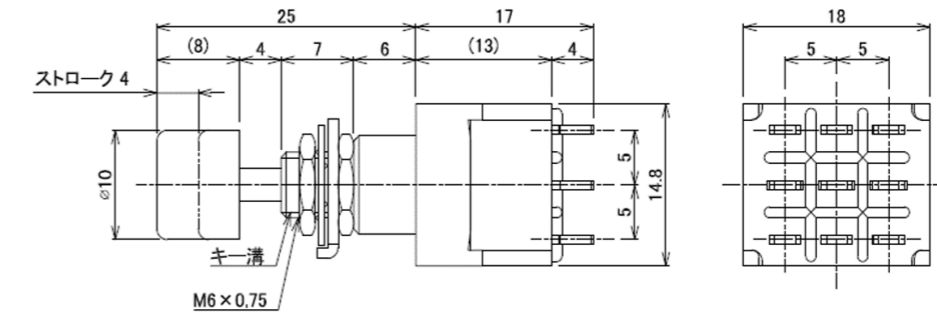
FX 3 P 0 1

■ 操作部形状

品名	回路	動作 <> はモーメンタリー-R
FX3PD01	3極双投	ボタンを押す度に切り替わる (オルタネート) ON 2-3 5-6 8-9 または ON 2-1 5-4 8-7
FX3PF01	3極双投	ボタンを押した時だけ切り替わる (モーメンタリー)
		ボタンを離した時 (通常状態) ボタンを押した時 ON 2-3 5-6 8-9 <ON> 2-1 5-4 8-7



■ 端子番号図



※ 端子番号表示はケースにはありません。

標準押ボタン 4極 半田端子

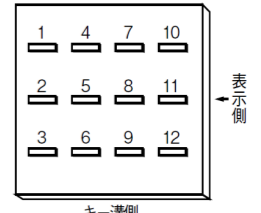
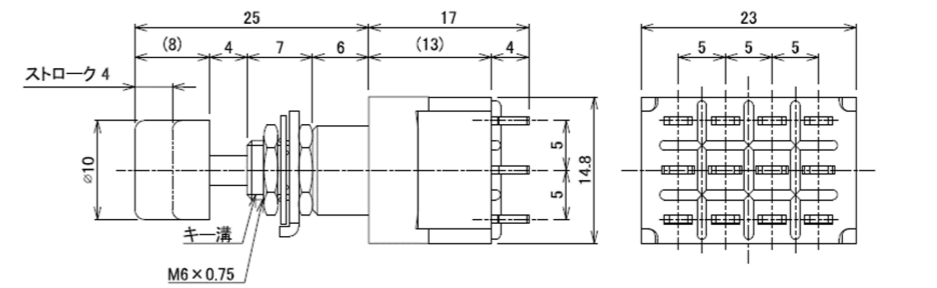
FX 4 P 0 1

■ 操作部形状

品名	回路	動作 <> はモーメンタリー-R
FX4PN01	4極双投	ボタンを押す度に切り替わる (オルタネート) ON 2-3 5-6 8-9 11-12 または ON 2-1 5-4 8-7 11-10
FX4PR01	4極双投	ボタンを押した時だけ切り替わる (モーメンタリー)
		ボタンを離した時 (通常状態) ボタンを押した時 ON 2-3 5-6 8-9 11-12 <ON> 2-1 5-4 8-7 11-10



■ 端子番号図

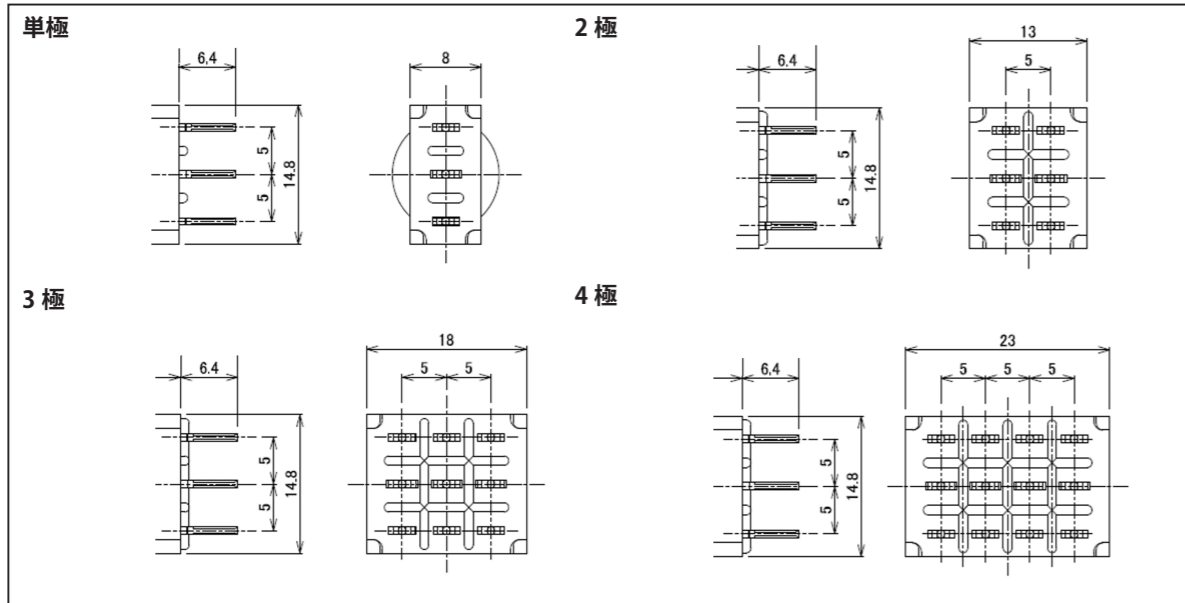


※ 端子番号表示はケースにはありません。

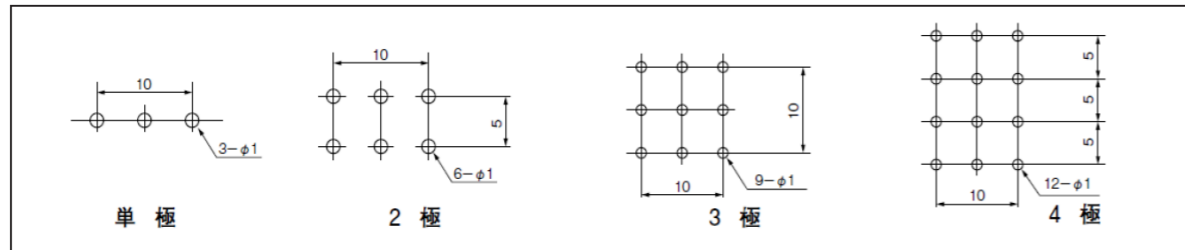
※上記商品以外・カスタム品についてはお問い合わせください。

標準押ボタン PWB 端子 (端子部のみ)

FX P 0 3



■ プリント配線板取付け穴寸法



単極

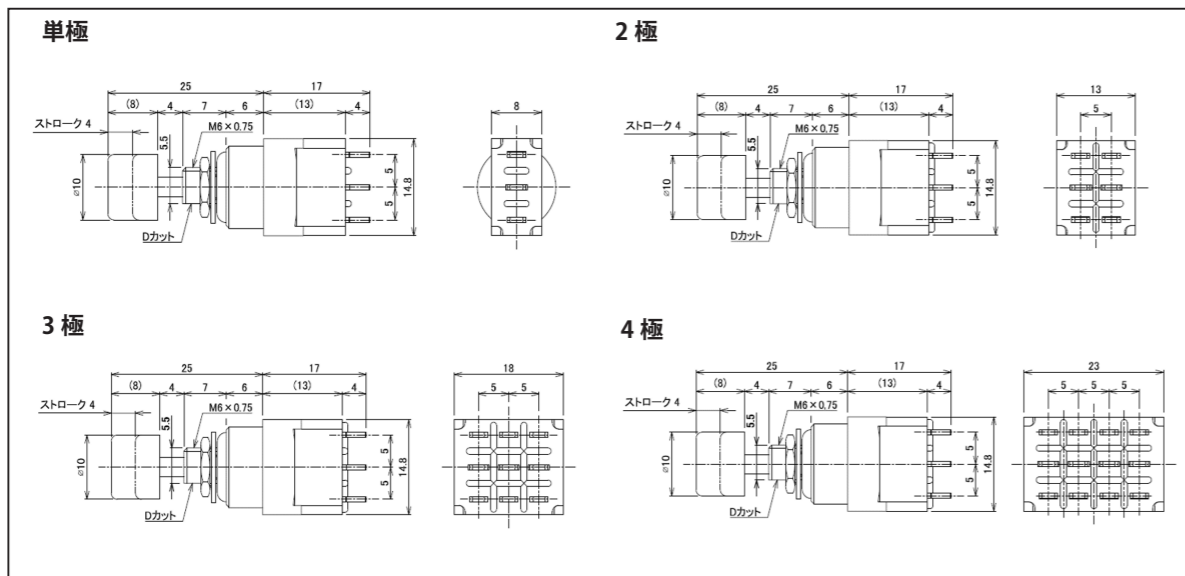
2極

3極

4極

防水押ボタン 半田端子

FX M 0 1

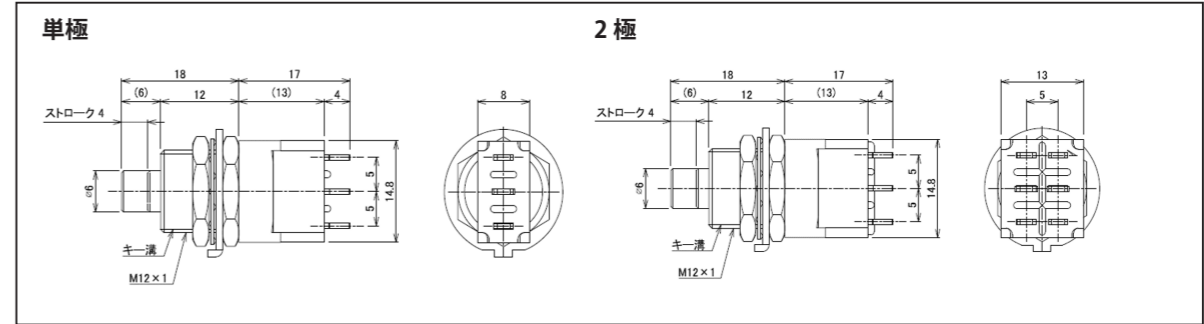


※ PWB 端子は標準押ボタンの寸法を参照。

※上記商品以外・カスタム品についてはお問い合わせください。

ラージ押ボタン 半田端子

FX M 1 1



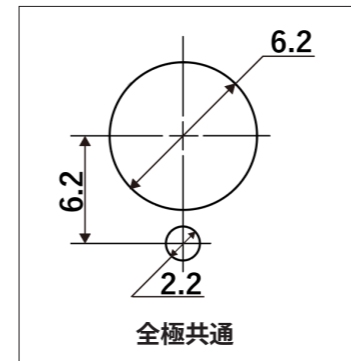
※ PWB 端子は標準押ボタンの寸法を参照。

取付穴寸法、取付部品

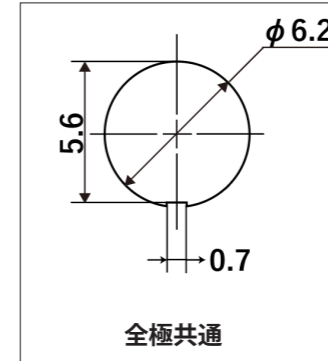
■ 取付穴寸法 (標準ボタン・防水)

ストッパーリング有り (非防水) ストッパーリング無し (非防水)

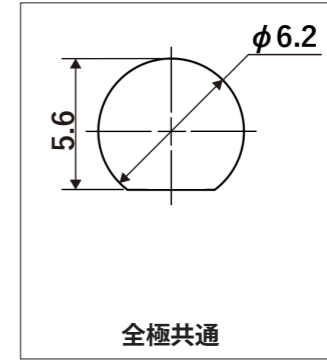
Dカット (防水)



全極共通

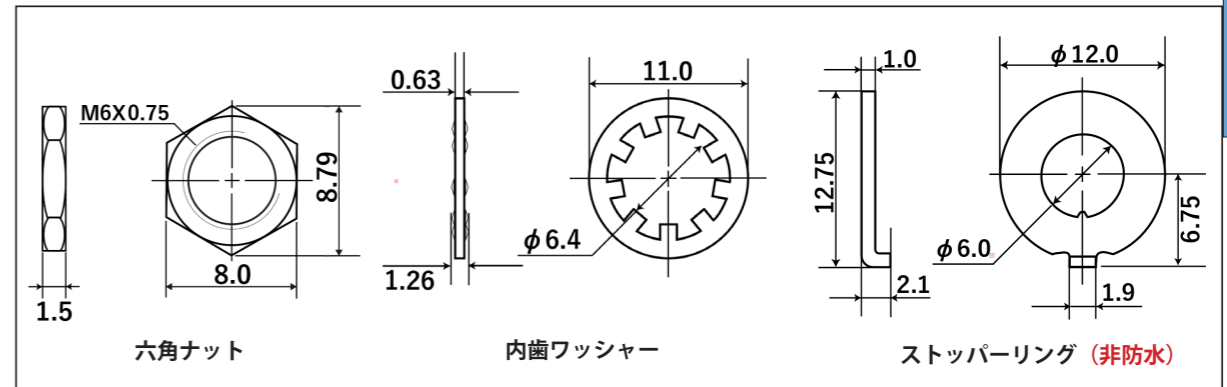


全極共通



全極共通

■ 取付金具寸法・取付方法 (標準ボタン・防水)

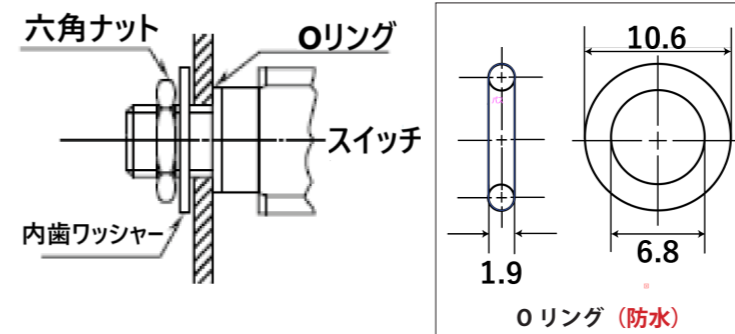


六角ナット

内歯ワッシャー

ストッパーリング (非防水)

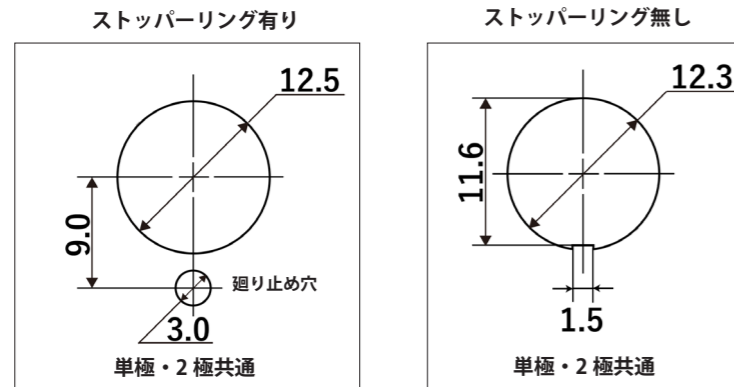
取付方法 (防水形)



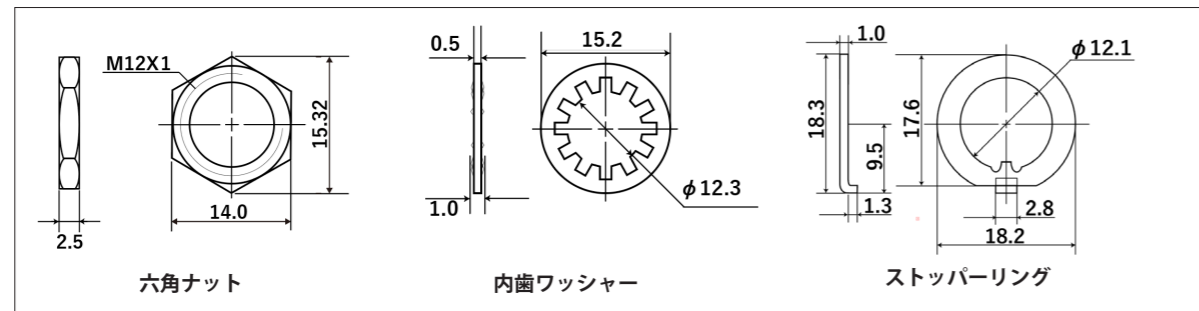
Oリング (防水)

※上記商品以外・カスタム品についてはお問い合わせください。

■ 取付穴寸法 (ラージ押ボタン)



■ 取付金具寸法 (ラージ押ボタン)



※ 付属品は非防水形は下ナットのみ取付け他は添付となります。
防水形は全部取付けられています。

※上記商品以外・カスタム品についてはお問い合わせください。

■ 微小電流用のスイッチ

定格が数アンペアレベルのスイッチでは、一般に銀(合金)接点を使用されています。銀(合金)接点では中長期的には表面が酸化や硫化し、接触抵抗が大きくなりますが、スイッチを ON-OFF する時に飛ぶアークの熱により、こうした酸化や硫化した被膜が除去されます。ところが、電流が数 mA レベルの微小電流の回路では、接点表面の被膜を除去出来るだけのアークが飛ばないため、時間が経つと銀接点では接触不良となります。微小電流の回路には、接点表面を金メッキした専用のスイッチを使ってください。



金メッキ接点のスイッチの例 (左: NTD12、右: FXTN01G)

※上記商品以外・カスタム品についてはお問い合わせください。