

シリーズの概要

最大 6A 定格の小形スイッチでパネル下面の高さを最小 16mm (単極の場合) に抑え、お求めやすい価格を実現したシリーズで、トグル・ロッカー・スライドスイッチを取り揃えております。

シリーズの特長



- 標準品のケース材質にはすべて UL94 V-1 の難燃性樹脂を使用しています。
- バウンスを極少にすることを旨とした接触構造で安定した開閉を実現しています。
- 全品種 6A 定格としては小形、低価格 (当社比) で高性能を実現しています。

共通仕様

■ 定格 □には取付形状記号が入ります。

電圧	記号	0 □	1 □	負荷	備考
AC125/250V		6A	3A	抵抗負荷	抵抗成分だけの負荷、力率=1
DC30V		6A	3A		

※ 抵抗負荷は抵抗成分だけの負荷であり、実際の回路は誘導負荷、コンデンサー負荷、モーター負荷等々があり、それぞれで突入電流が発生する可能性がありますので、スイッチの定格は定常電流の値に対し十分に余裕を持った定格を選んでください。詳しくはこちらの「[オータックスのスイッチ製品 ご使用上の注意](#)」をご参照ください。

接触抵抗	20 m Ω 以下 (DC2V 1A) (初期値)
絶縁耐圧	AC1,500V 1 分間
絶縁抵抗	1,000M Ω 以上 (DC500V)
電氣的寿命	10,000 回
使用温度範囲	-20℃ ~ +70℃
保存温度範囲	-20℃ ~ +70℃
手はんだ付け条件	350 ± 3℃ 3 秒以内

梱包数量	
CL □ 01	200個
その他	100個

※上記商品以外・カスタム品についてはお問い合わせください。

品名構成

シリーズ名 **C** 操作部種別 **L** スイッチ動作 **A** 電流容量 **0** 取付形状 **5**

操作部	記号
ロッカー	L

電流容量	記号
6A 125/250V AC	0
3A 125/250V AC	1

スイッチ動作			記号	
左側押下	センター	右側押下	単極	2 極
ON	-	OFF	A	K
ON	-	ON	D	N
ON	OFF	ON	E	P
<ON>	OFF	<ON>	G	S

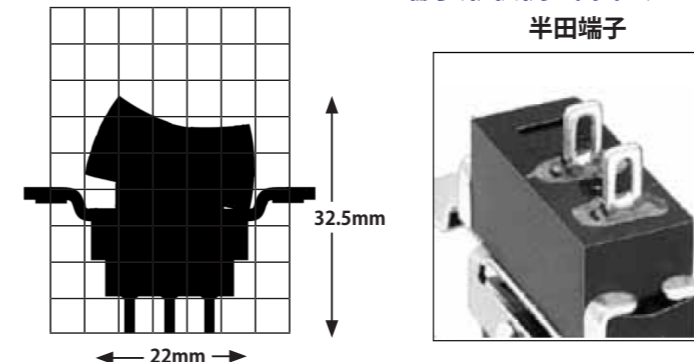
<>はモーメンタリー動作

取付形状名称	取付寸法	記号
標準ブラケット 沈み大 ネジ山付き (29mm ピッチ)	2-M2.6	1
サンクブラケット 沈み小 ネジ山付き (35mm ピッチ)	2-M3	5
フラットブラケット 沈み無し ネジ山無し (35mm ピッチ)	2-φ3.2	6
フラットブラケット 沈み無し ネジ山付き (35mm ピッチ)	2-M3	7
サンクブラケット 沈み小 ネジ山無し (35mm ピッチ)	2-φ3.5	8
フラットブラケット 沈み無し ネジ山付き (30mm ピッチ)	2-M3	9

※ 2 極は取付形状の 7 番のみです。

※取付形状 9 番の操作部には白点はありません。

■ 端子形状例 (単極、ON-OFF 形)



※上記商品以外・カスタム品についてはお問い合わせください。

