

シリーズの概要

最大 10A 定格の小形でお求めやすい価格を実現したシリーズで、トグル・ロッカー・押しボタン・スライドスイッチを取り揃えております。

シリーズの特長



1. 標準品のケース材質にはすべて UL94 V-1 の難燃性樹脂を使用しています。
2. バウンスを極少にすることを旨とした接触構造で安定した開閉を実現しています。
3. 全品種 10A 定格としては小形、低価格（当社比）で高性能を実現しています。
4. 端子部シールにより、半田付けによるフラックスがケース内に浸入しません。
5. 端子接点一体カシメを採用し、半田付け等の熱により万が一ケースが変形しても電氣的事故を生じることがありません。

共通仕様

■ 定格 □には端子種別記号が入ります。

電圧	記号	0 □	1 □	負荷	備考
AC125/250V		10A	6A	抵抗負荷	抵抗成分だけの負荷、力率=1
DC30V		10A	6A		

※ 抵抗負荷は抵抗成分だけの負荷であり、実際の回路は誘導負荷、コンデンサー負荷、モーター負荷等々があり、それぞれで突入電流が発生する可能性がありますので、スイッチの定格は定常電流の値に対し十分に余裕を持った定格を選んでください。詳しくはこちらの「[オータックスのスイッチ製品 ご使用上の注意](#)」をご参照ください。

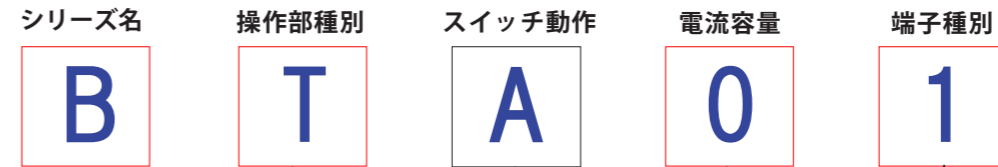
接触抵抗	10 m Ω 以下 (DC2V 1A) (初期値)
絶縁耐圧	AC1,500V 1 分間
絶縁抵抗	1,000M Ω 以上 (DC500V)
電氣的寿命	10,000 回
使用温度範囲	-20℃ ~ +70℃
保存温度範囲	-20℃ ~ +70℃
手はんだ付け条件	350 ± 3℃ 3 秒以内

梱包数量

100 個

※上記商品以外・カスタム品についてはお問い合わせください。

品名構成



操作部	記号
トグル	T

電流量	記号
10A 125/250V AC	0
6A 125/250V AC	1

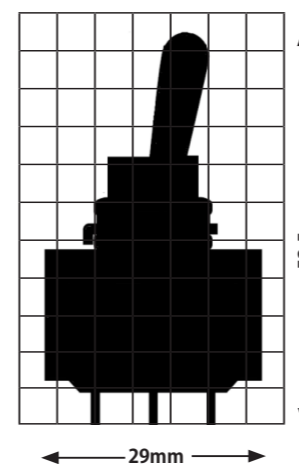
スイッチ動作			記号	
反対側	センター	キー溝側	単極	2 極
ON	-	OFF	A	K
ON	-	ON	D	N
ON	OFF	ON	E	P
ON	-	<ON>	F	R
<ON>	OFF	<ON>	G	S

<>はモーメンタリー動作

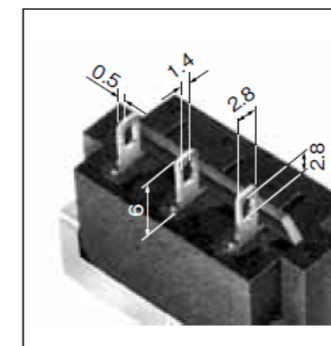
端子種別	記号
半田端子	1
TAB 端子 #110	3

■ 端子形状例 (単極、ON-ON、ON-OFF 形)

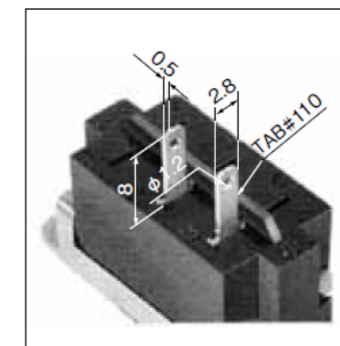
シルエット (BTD01)



半田端子 (ON-ON)



TAB 端子 #110 (ON-OFF)



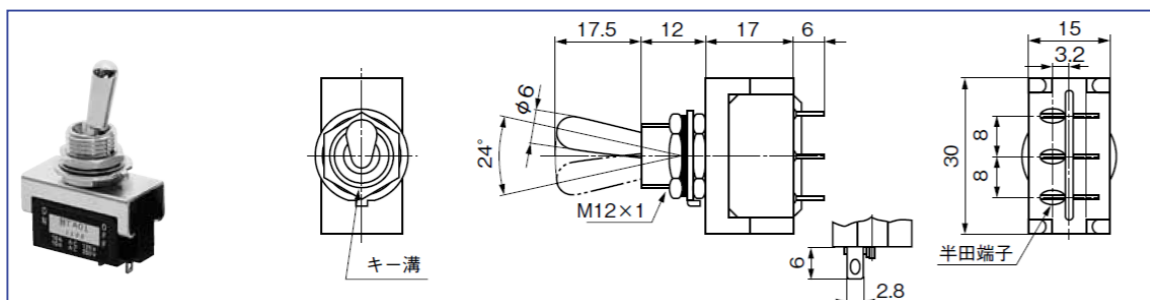
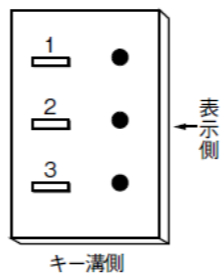
※上記商品以外・カスタム品についてはお問い合わせください。

スイッチ品名、動作、端子接続、端子番号図

単 極

品名	抵抗負荷	品名	抵抗負荷	回路	動作 <> はモーメンタリー		
	AC125/250V DC30V		AC125/250V DC30V				
BTA01	10A	BTA11	6A	単極単投	ON 2-3	—	OFF
BTD01	10A	BTD11	6A	単極双投	ON 2-3	—	ON 2-1
BTE01	10A	BTE11	6A	単極双投	ON 2-3	OFF	ON 2-1
BTF01	10A	BTF11	6A	単極双投	ON 2-3	—	<ON> 2-1
BTG01	10A	BTG11	6A	単極双投	<ON> 2-3	OFF	<ON> 2-1

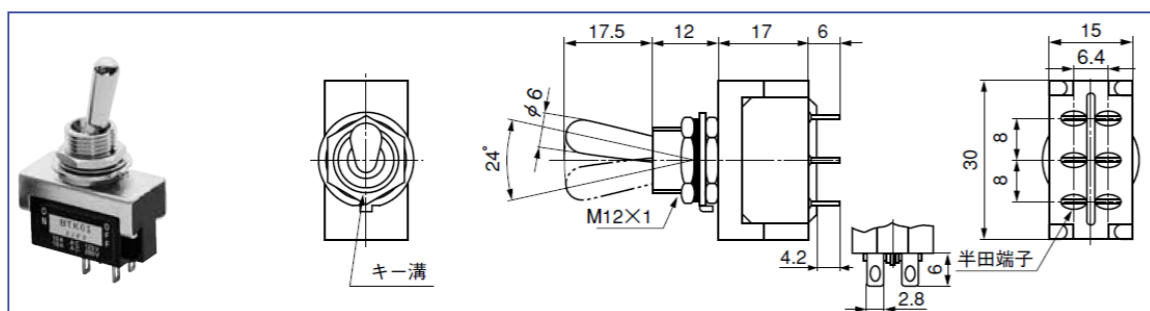
■ 端子番号図



2 極

品名	抵抗負荷	品名	抵抗負荷	回路	動作 <> はモーメンタリー		
	AC125/250V DC30V		AC125/250V DC30V				
BTK01	10A	BTK11	6A	2 極単投	ON 2-3 5-6	—	OFF
BTN01	10A	BTN11	6A	2 極双投	ON 2-3 5-6	—	ON 2-1 5-4
BTP01	10A	BTP11	6A	2 極双投	ON 2-3 5-6	OFF	ON 2-1 5-4
BTR01	10A	BTR11	6A	2 極双投	ON 2-3 5-6	—	<ON> 2-1 5-4
BTS01	10A	BTS11	6A	2 極双投	<ON> 2-3 5-6	OFF	<ON> 2-1 5-4

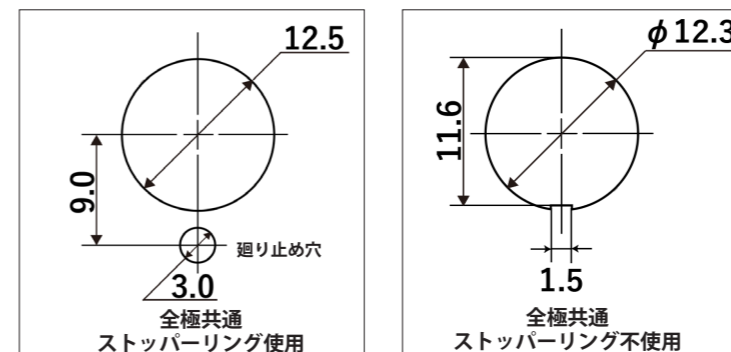
■ 端子番号図



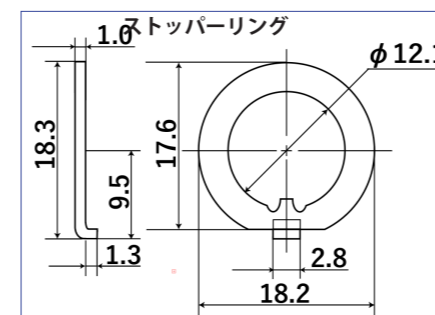
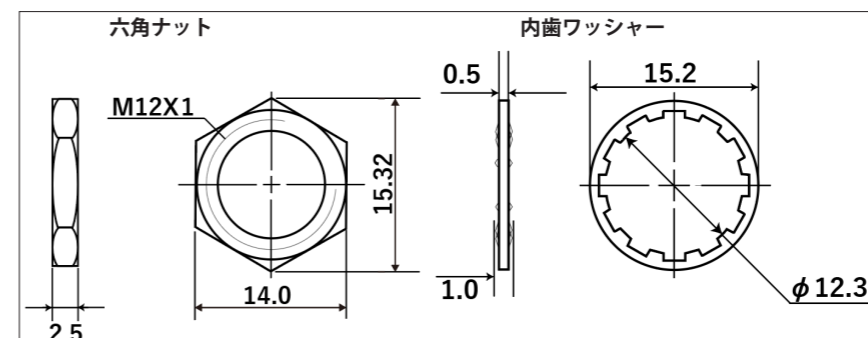
※上記商品以外・カスタム品についてはお問い合わせください。

取付穴寸法、取付け金具寸法

■ 取付穴寸法



■ 取付金具等寸法

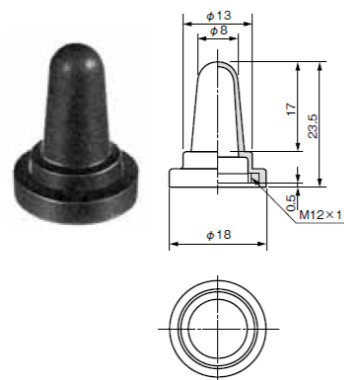


※ 付属品は下ナットのみ取付け済み、他は添付となります。

※上記商品以外・カスタム品についてはお問い合わせください。

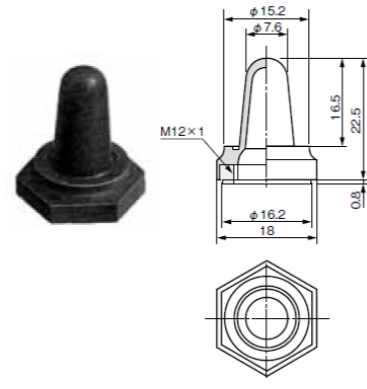
防水キャップ、その他の部品

丸形防水キャップ



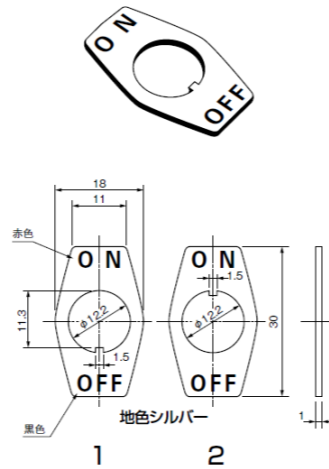
材質	色	品番
クロロブレンゴム	黒	6047-1481

六角防水キャップ



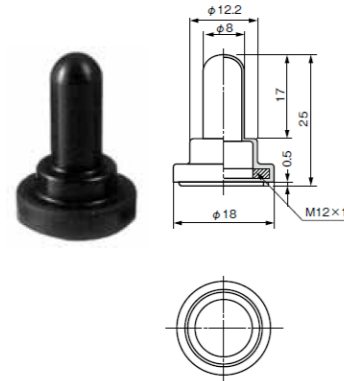
材質	色	品番
クロロブレンゴム	黒	6047-0860

ON・OFF 銘板

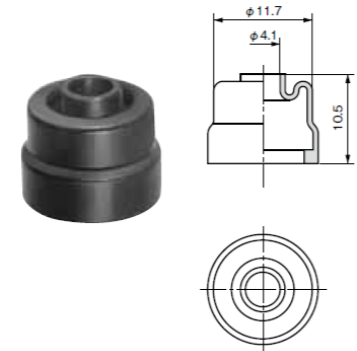


	品番
1	9804-0135
2	9804-1105

丸形防塵キャップ



材質	色	品番
シリコーンゴム	黒	6047-5967
	赤	6047-6414
クロロブレンゴム	黒	6047-5949
エチレンプロピレンゴム	黒	6047-6170



材質	色	品番
クロロブレンゴム	黒	7847-8619

直接ブッシングに取り付けられます。
(M12 六角ナット付きでも可)

欧州 RoHS 指令への取り組み

オータックスの製造する、DIP スイッチ、操作スイッチ、コネクタ、端子台につきましては、全品種下記の RoHS 指令に対応したものとなっております。

【RoHS に関する欧州議会及び欧州理事会の指令 2011/65/EU】

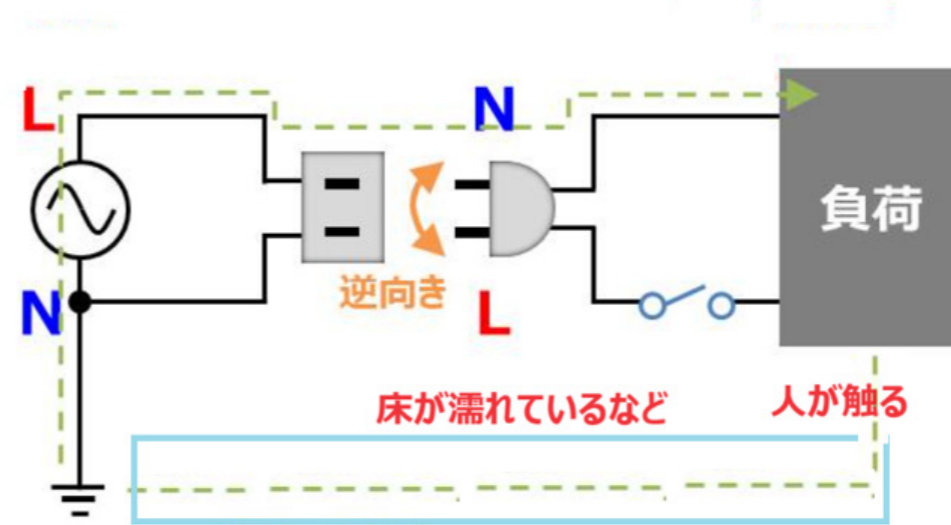
指定されている特定有害 10 物質 (除外用途を除く) を含まないこと。

(鉛、水銀、カドミウム、六価クロム、ポリ臭化ビフェニール、ポリ臭化ジフェニルエーテル、フタル酸ジ-2-エチルヘキシル、フタル酸ブチルベンジル、フタル酸ジ-n-ブチル、フタル酸ジイソブチル)

※上記商品以外・カスタム品についてはお問い合わせください。

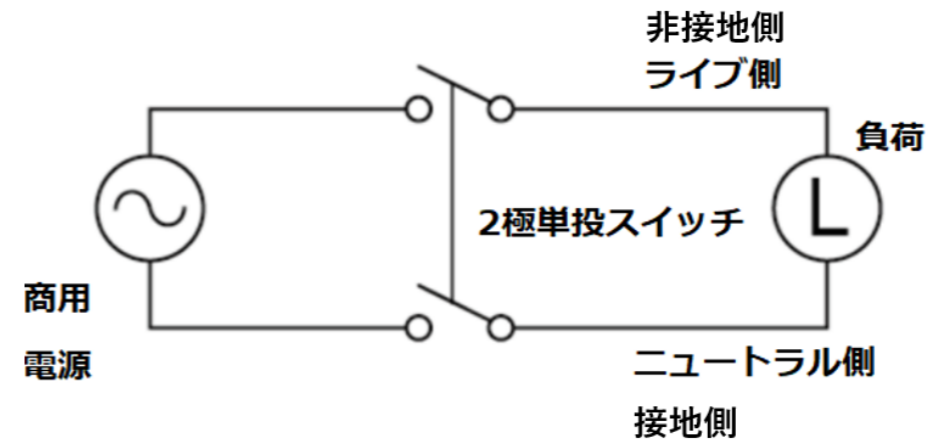
スイッチワンポイントアドバイス

■ 電源スイッチの両切り



商用の 100V の交流電源のプラグには実は向きがあるのをご存じでしょうか？ 100V 交流電源の片側は接地といって大地にアースされています。一方で電子・電気機器では金属シャーシをグラウンドとして使用することが良く行われています。この場合、図のようにプラグを逆向きにつないだ場合、床が濡れている状態で人が電子・電気機器のシャーシに触ると、図のように回路が形成され電流が流れ、感電事故となる危険性があります。

こうした事故を防ぐために、電源スイッチの「両切り」をお勧めします。通常電源スイッチは機器のライブ (L) 側を切り切るように設置しますが、2 極のスイッチを使って、ライブ (L) 側とニュートラル (N) 側を同時に切り切るのが「両切り」です。上記のような床が濡れている場合とか、高電圧がかかる機器の場合に、安全性が高くなります。



※上記商品以外・カスタム品についてはお問い合わせください。