

シリーズの概要

最大 10A 定格の小形でお求めやすい価格を実現したシリーズで、トグル・ロッカー・押しボタン・スライドスイッチを取り揃えております。

シリーズの特長



1. 標準品のケース材質にはすべて UL94 V-1 の難燃性樹脂を使用しています。
2. バウンスを極少にすることを旨とした接触構造で安定した開閉を実現しています。
3. 全品種 10A 定格としては小形、低価格（当社比）で高性能を実現しています。
4. 端子部シールにより、半田付けによるフラックスがケース内に浸入しません。
5. 端子接点一体カシメを採用し、半田付け等の熱により万が一ケースが変形しても電気的事故を生じることがありません。

共通仕様

■ 定格 □には端子種別記号が入ります。

電圧	記号	0 □	1 □	負荷	備考
AC125/250V		10A	6A	抵抗負荷	抵抗成分だけの負荷、力率=1
DC30V		10A	6A		

※ 抵抗負荷は抵抗成分だけの負荷であり、実際の回路は誘導負荷、コンデンサー負荷、モーター負荷等々があり、それぞれで突入電流が発生する可能性がありますので、スイッチの定格は定常電流の値に対し十分に余裕を持った定格を選んでください。詳しくはこちらの「[オータックスのスイッチ製品 ご使用上の注意](#)」をご参照ください。

接触抵抗	10 m Ω 以下 (DC2V 1A) (初期値)
絶縁耐圧	AC1,500V 1 分間
絶縁抵抗	1,000M Ω 以上 (DC500V)
電氣的寿命	10,000 回
使用温度範囲	-20℃ ~ +70℃
保存温度範囲	-20℃ ~ +70℃
手はんだ付け条件	350 ± 3℃ 3 秒以内

梱包数量

100 個

※上記商品以外・カスタム品についてはお問い合わせください。

品名構成

シリーズ名 **B** 操作部種別 **S** スイッチ動作 **A** 電流量 **0** 端子種別 **1**

操作部	記号
スライド	S

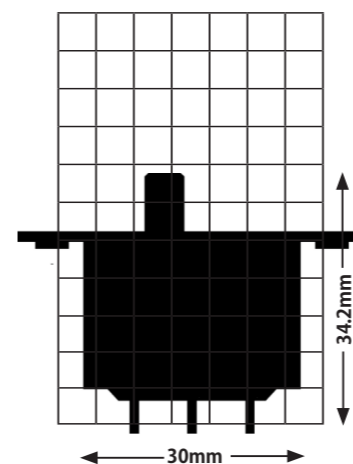
電流量	記号
10A 125/250V AC	0
6A 125/250V AC	1

スイッチ動作			記号	
正面左側	センター	正面右側	単極	2 極
ON	-	OFF	A	K
ON	-	ON	D	N
ON	OFF	ON	E	P

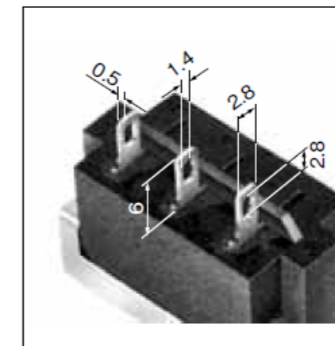
端子種別	記号
半田端子	1
TAB 端子 #110	3

■ 端子形状例 (単極、ON-ON、ON-OFF 形)

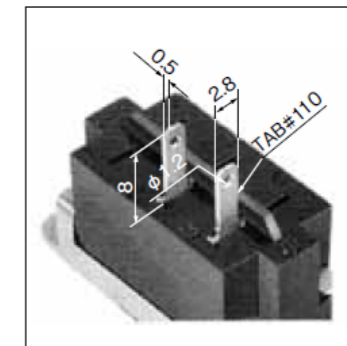
シルエット (BSD01)



半田端子 (ON-ON)



TAB 端子 #110 (ON-OFF)



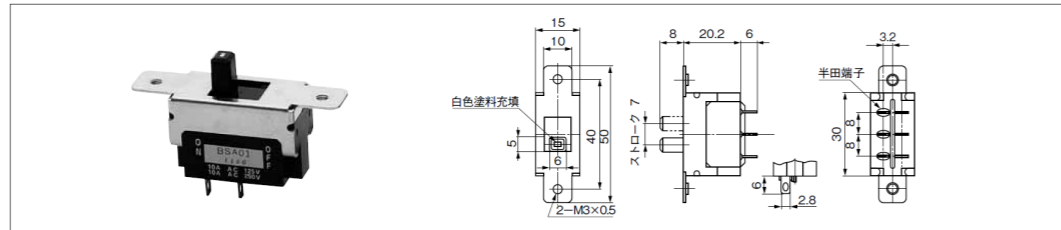
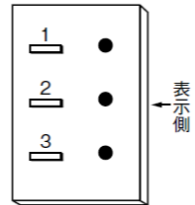
※上記商品以外・カスタム品についてはお問い合わせください。

スイッチ品名、動作、端子接続、端子番号図・取付穴寸法

単 極

品名	抵抗負荷	品名	抵抗負荷	回路	動作 <> はモーメンタリー		
	AC125/250V DC30V		AC125/250V DC30V				
BSA01	10A	BSA11	6A	単極単投	OFF	—	ON 2-3
BSD01	10A	BSD11	6A	単極双投	ON 2-1	—	ON 2-3
BSE01	10A	BSE11	6A	単極双投	ON 2-1	OFF	ON 2-3

■ 端子番号図

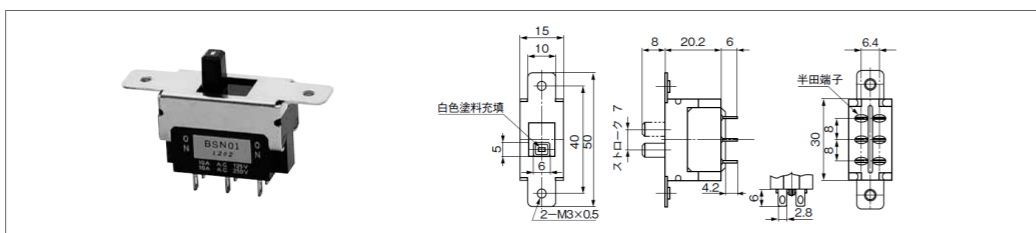
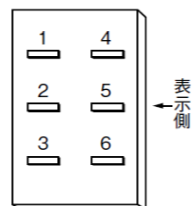


※ケースは 2 極と共通

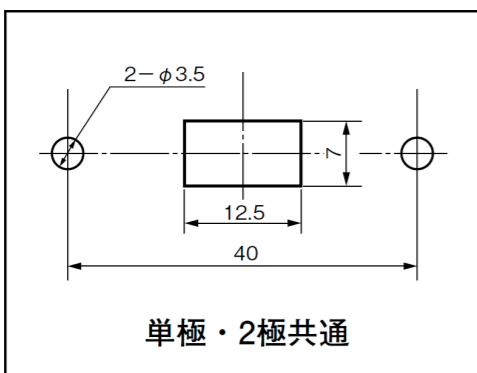
2 極

品名	抵抗負荷	品名	抵抗負荷	回路	動作 <> はモーメンタリー		
	AC125/250V DC30V		AC125/250V DC30V				
BSK01	10A	BSK11	6A	2 極単投	OFF	—	ON 2-3 5-6
BSN01	10A	BSN11	6A	2 極双投	ON 2-1 5-4	—	ON 2-3 5-6
BSP01	10A	BSP11	6A	2 極双投	ON 2-1 5-4	OFF	ON 2-3 5-6

■ 端子番号図



取付穴寸法



※上記商品以外・カスタム品についてはお問い合わせください。

欧州 RoHS 指令への取り組み

オータックスの製造する、DIP スイッチ、操作用スイッチ、コネクター、端子台につきましては、全品種下記の RoHS 指令に対応したものとっております。

【RoHS に関する欧州議会及び欧州理事会の指令 2011/65/EU】

指定されている特定有害 10 物質（除外用途を除く）を含まないこと。

（鉛、水銀、カドミウム、六価クロム、ポリ臭化ビフェニール、ポリ臭化ジフェニルエーテル、フタル酸ジ-2-エチルヘキシル、フタル酸ブチルベンジル、フタル酸ジ-n-ブチル、フタル酸ジイソブチル）

※上記商品以外・カスタム品についてはお問い合わせください。