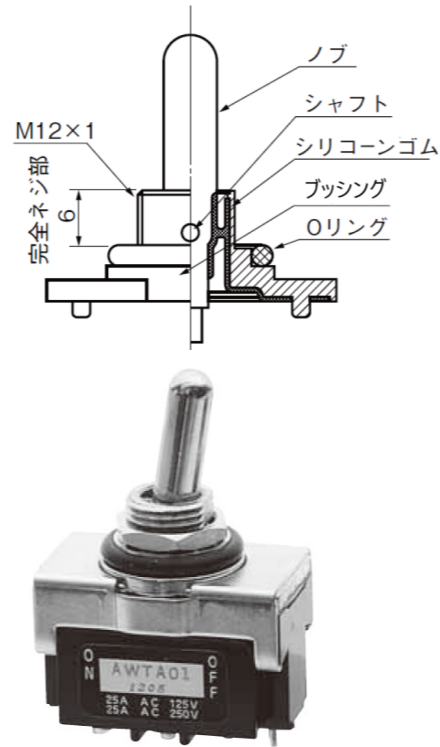


シリーズの特長

AW シリーズの防水形トグルスイッチは従来のOリングだけを使用した防水スイッチと異り、プッシングとレバーをシリコンゴムにより一体成形し、スイッチ操作時にもパネル上部からスイッチ内部への水の浸入をシャットアウトします。

パネル上部からのスイッチ内部への水の浸入をシャットアウト

1. シリコンゴムインサート成形によりノブ部とプッシング部の間隙を完全密閉。
2. 固定接点はメタルインサート方式を採用。
3. プッシング部とケース部は完全シールド方式を採用。



共通仕様

■ 定格 □には端子種別記号 (1, 2, 4, 5) が入ります。

電圧	記号	0 □	1 □	2 □	負荷	備考
AC125/250V		25A	20A	15A	抵抗負荷	抵抗成分だけの負荷、力率=1
DC30V		25A	20A	15A		

※ 抵抗負荷は抵抗成分だけの負荷であり、実際の回路は誘導負荷、コンデンサー負荷、モーター負荷等々があり、それぞれで突入電流が発生する可能性がありますので、スイッチの定格は定常電流の値に対し十分に余裕を持った定格を選んでください。詳しくはこちらの「[オータックスのスイッチ製品 ご使用上の注意](#)」をご参照ください。



梱包数量	
単極・2 極	100個
3 極・4 極	50個

接触抵抗	10 m Ω 以下 (DC2V 1A) (初期値)
絶縁耐圧	AC1,500V 1 分間
絶縁抵抗	1,000M Ω 以上 (DC500V)
電氣的寿命	20,000 回
使用温度範囲	-20°C ~ +70°C
保存温度範囲	-20°C ~ +70°C
手はんだ付け条件	350 ± 3°C 3 秒以内

※上記商品以外・カスタム品についてはお問い合わせください。

品名構成

シリーズ名 操作部種別 スイッチ動作 電流容量 端子種別

A	W	T	A	2	1
---	---	---	---	---	---

操作部	記号
防水トグル	T

電流容量	記号
25A 125/250V AC	0
20A 125/250V AC	1
15A 125/250V AC	2

スイッチ動作			記号	
反対側	センター	キー溝側	単極	2 極
ON	-	OFF	A	K
ON	-	ON	D	N
ON	OFF	ON	E	P
ON	-	<ON>	F	R
<ON>	OFF	<ON>	G	S
ON	OFF	<ON>	H	T

<>はモーメンタリー動作

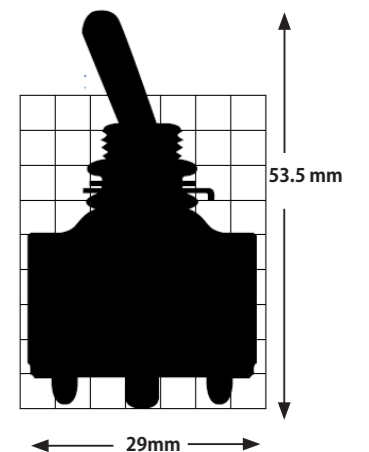
端子種別	記号
半田端子	1
ネジ端子	2
TAB 端子 #187	4
TAB 端子 #250	5

ネジ端子および TAB 端子 # 187 は 15A、TAB 端子 # 250 は 20,25A のみです。

■ 端子形状例 (単・2 極、ON-ON 形)



シルエット (AWTA21)

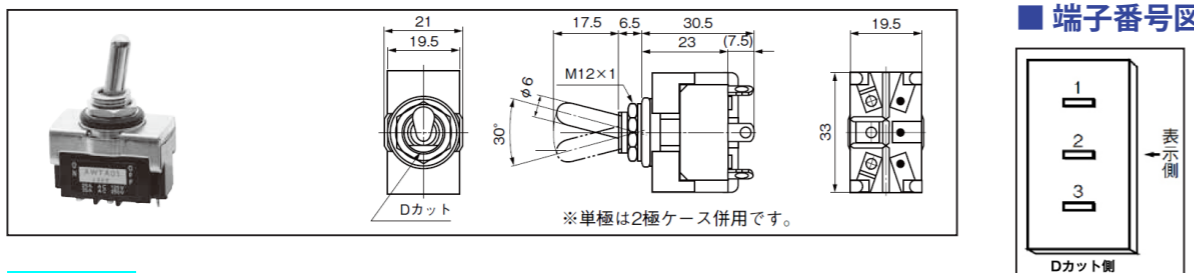


※上記商品以外・カスタム品についてはお問い合わせください。

スイッチ品名、動作、端子接続、端子番号図

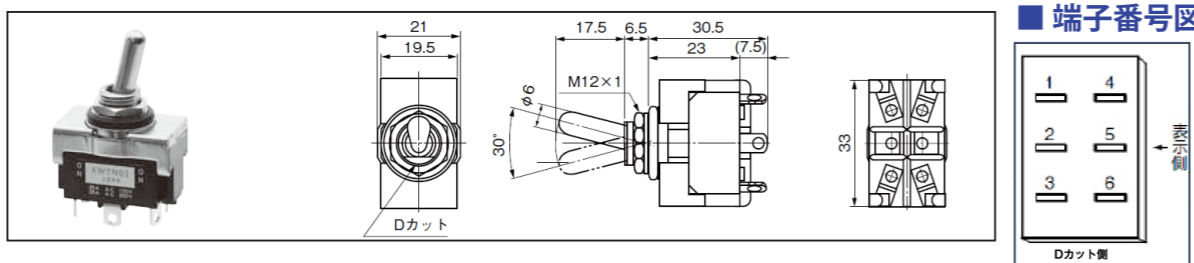
単 極

品名	抵抗負荷	品名	抵抗負荷	品名	抵抗負荷	回路	動作 <> はモーメンタリー		
	AC125/250V DC30V		AC125/250V DC30V		AC125/250V DC30V		ON	OFF	ON
AWTA01	25A	AWTA11	20A	AWTA21	15A	単極単投	ON 1-3	—	OFF
AWTD01	25A	AWTD11	20A	AWTD21	15A	単極双投	ON 2-3	—	ON 2-1
AWTE01	25A	AWTE11	20A	AWTE21	15A	単極双投	ON 2-3	OFF	ON 2-1
AWTF01	25A	AWTF11	20A	AWTF21	15A	単極双投	ON 2-3	—	ON 2-1
AWTG01	25A	AWTG11	20A	AWTG21	15A	単極双投	<ON> 2-3	OFF	<ON> 2-1
AWTH01	25A	AWTH11	20A	AWTH21	15A	単極双投	ON 2-3	OFF	<ON> 2-1



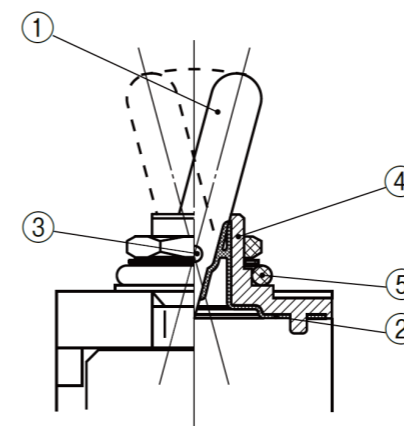
2 極

品名	抵抗負荷	品名	抵抗負荷	品名	抵抗負荷	回路	動作 <> はモーメンタリー		
	AC125/250V DC30V		AC125/250V DC30V		AC125/250V DC30V		ON	OFF	ON
AWTK01	25A	AWTK11	20A	AWTK21	15A	2極単投	ON 1-3 4-6	—	OFF
AWTN01	25A	AWTN11	20A	AWTN21	15A	2極双投	ON 2-3 5-6	—	ON 2-1 5-4
AWTP01	25A	AWTP11	20A	AWTP21	15A	2極双投	ON 2-3 5-6	OFF	ON 2-1 5-4
AWTR01	25A	AWTR11	20A	AWTR21	15A	2極双投	ON 2-3 5-6	—	ON 2-1 5-4
AWTS01	25A	AWTS11	20A	AWTS21	15A	2極双投	<ON> 2-3 5-6	OFF	<ON> 2-1 5-4
AWTT01	25A	AWTT11	20A	AWTT21	15A	2極双投	ON 2-3 5-6	OFF	<ON> 2-1 5-4



※上記商品以外・カスタム品についてはお問い合わせください。

スイッチの構造と材料



記号	名称	材料
①	ノブ	黄銅棒
②	防水ゴム	シリコンゴム (白)
③	シャフト	SUS
④	ブッシング	亜鉛ダイカスト
⑤	Oリング	NBR

端子、取付穴、取付金具寸法

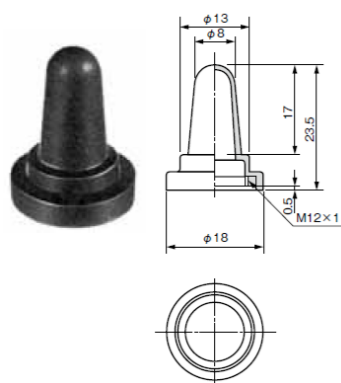
端子寸法 A W T

1 半田端子	2 ネジ端子 (15Aのみ)	4 TAB 端子 #187 (15Aのみ)	5 TAB 端子 #250 (20A・25Aのみ)

防水キャップ、その他の部品

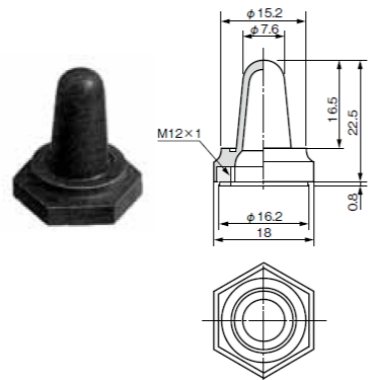
※防水形は単体で防水性能を発揮しますが、下記の防水キャップを併用して、更に防水性を高めることができます。

丸形防水キャップ



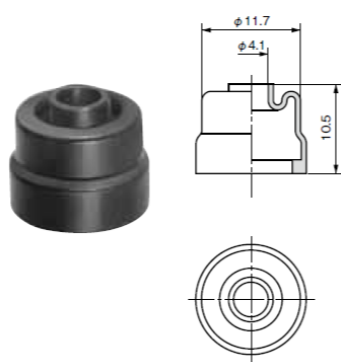
材質	色	品番
クロロブレンゴム	黒	6047-1481

六角防水キャップ



材質	色	品番
クロロブレンゴム	黒	6047-0860

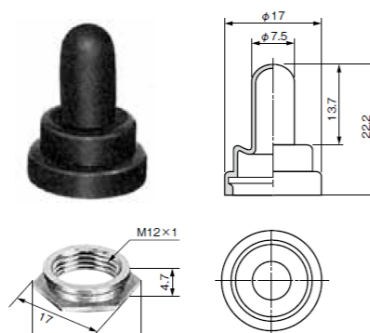
丸形防塵キャップ



材質	色	品番
クロロブレンゴム	黒	7847-8619

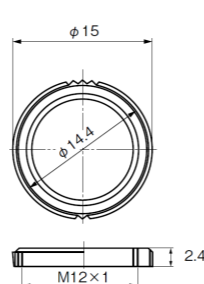
直接ブッシングに取り付けられます。
(M12 六角ナット付きでも可)

防水キャップ・ナット



材質	色	品番
シリコーンゴム	黒	6047-5967
	赤	6047-6414
クロロブレンゴム	黒	6047-5949
エチレンプロピレンゴム	黒	6047-6170

その他の部品

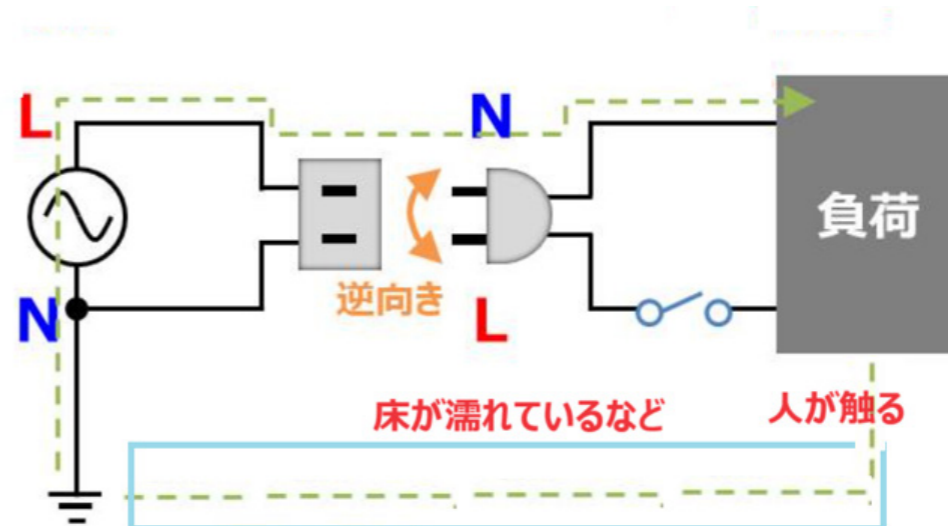


品番
9801-0134

ブッシング丸ナット

スイッチワンポイントアドバイス

■ 電源スイッチの両切り



商用の 100V の交流電源のプラグには実は向きがあるのをご存じでしょうか？

100V 交流電源の片側は接地といって大地にアースされています。一方で電子・電気機器では金属シャーシをグラウンドとして使用することが良く行われています。

この場合、図のようにプラグを逆向きにつないだ場合、床が濡れている状態で人が電子・電気機器のシャーシに触ると、図のように回路が形成され電流が流れ、感電事故となる危険性があります。

こうした事故を防ぐために、電源スイッチの「両切り」をお勧めします。

通常電源スイッチは機器のライブ (L) 側を入り切りするように設置しますが、2 極のスイッチを使って、ライブ (L) 側とニュートラル (N) 側を同時に入り切りするのが「両切り」です。上記のような床が濡れている場合とか、高電圧がかかる機器の場合に、安全性が高くなります。