

シリーズの概要

Aシリーズの高性能を保ちながら、お求めやすい価格を実現しています。トグル・ロッカースイッチを取り揃えております。



共通仕様

■定格

電圧	記号	05	15	25	35	負荷	備考
AC125/250V	25A	20A	15A	10A		抵抗負荷	抵抗成分だけの負荷、力率=1
DC30V	25A	20A	15A	10A			

※ 抵抗負荷は抵抗成分だけの負荷であり、実際の回路は誘導負荷、コンデンサー負荷、モーター負荷等々があり、それぞれで突入電流が発生する可能性がありますので、スイッチの定格は定常電流の値に対し十分に余裕を持った定格を選んでください。詳しくはこちらの「[オータックスのスイッチ製品 ご使用上の注意](#)」をご参照ください。

梱包数量

単極	100個
2極	50個

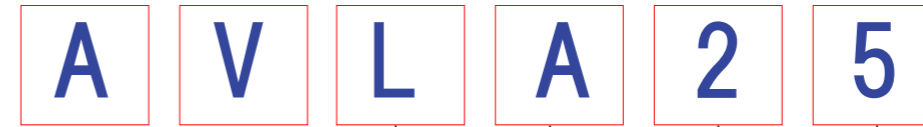


接触抵抗	10 m Ω 以下 (DC2V 1A、初期値)
絶縁耐圧	AC1,500V 1分間
絶縁抵抗	1,000M Ω以上 (DC500V)
電氣的寿命	20,000 回
使用温度範囲	-20°C ~ +70°C
保存温度範囲	-20°C ~ +70°C
手はんだ付け条件	350 ± 3°C 3秒以内

※上記商品以外・カスタム品についてはお問い合わせください。

品名構成

シリーズ名 操作部種別 スイッチ動作 電流容量 端子種別



操作部	記号
ロッカー	L

電流容量	記号
25A 125/250V AC	0
20A 125/250V AC	1
15A 125/250V AC	2
10A 125/250V AC	3

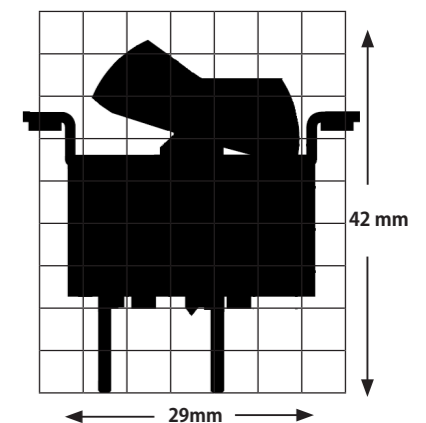
スイッチ動作			記号	
正面左側 押下し	センター	正面右側 押下し	単極	2極
ON	-	OFF	A	K
ON	-	ON	D	N

端子種別	記号
TAB 端子 #250	5



TAB 端子 #250

シルエット (AVLA05)

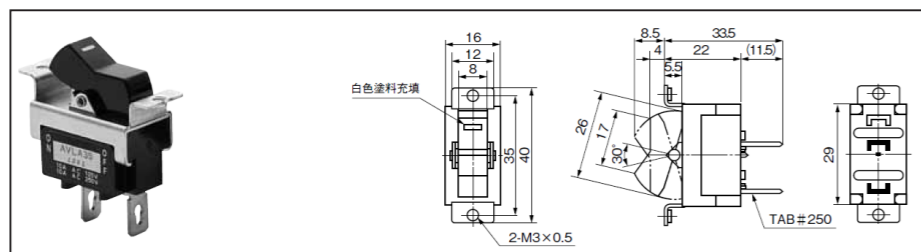


※上記商品以外・カスタム品についてはお問い合わせください。

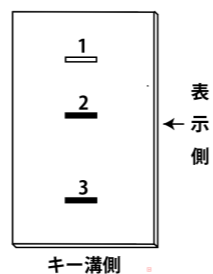
スイッチ品名、動作、端子接続

単 極

品名	抵抗負荷		回路	動作			
	AC125/250V DC30V	品名		AC125/250V DC30V			
AVLA05	25A	AVLA25	15A	単極単投	ON 2-3	—	OFF
AVLD05	25A	AVLD25	15A	単極双投	ON 2-3	—	ON 2-1
AVLA15	20A	AVLA35	10A	単極単投	ON 2-3	—	OFF
AVLD15	20A	AVLD35	10A	単極双投	ON 2-3	—	ON 2-1

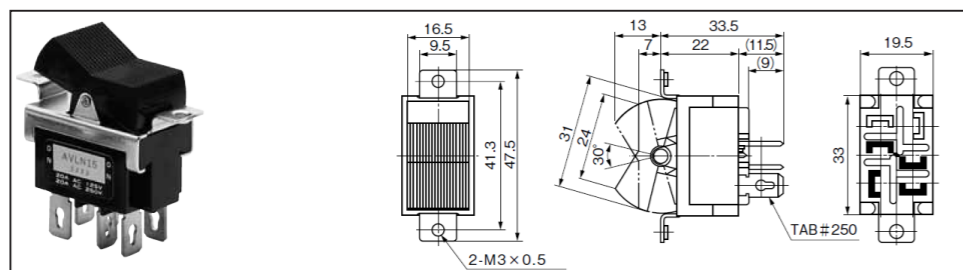


端子番号図

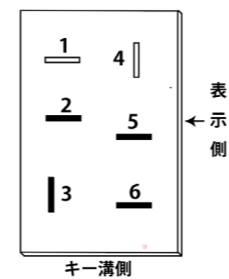


2 極

品名	抵抗負荷		回路	動作			
	AC125/250V DC30V	品名		AC125/250V DC30V			
AVLK05	25A	AVLK25	15A	2 極単投	ON 2-3 5-6	—	OFF
AVLN05	25A	AVLN25	15A	2 極双投	ON 2-3 5-6	—	ON 2-1 5-4
AVLK15	20A	AVLK35	10A	2 極単投	ON 2-3 5-6	—	OFF
AVLN15	20A	AVLN35	10A	2 極双投	ON 2-3 5-6	—	ON 2-1 5-4

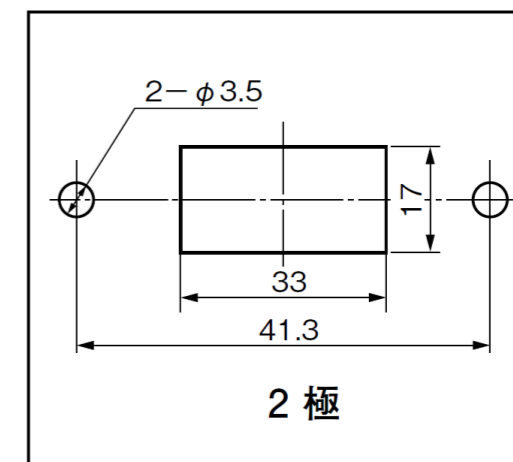
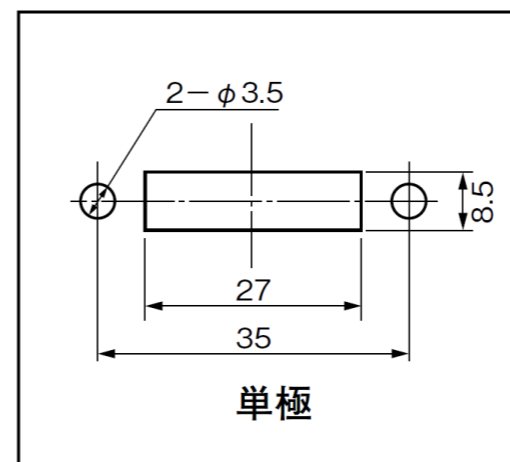


端子番号図



※上記商品以外・カスタム品についてはお問い合わせください。

取付穴寸法



※上記商品以外・カスタム品についてはお問い合わせください。