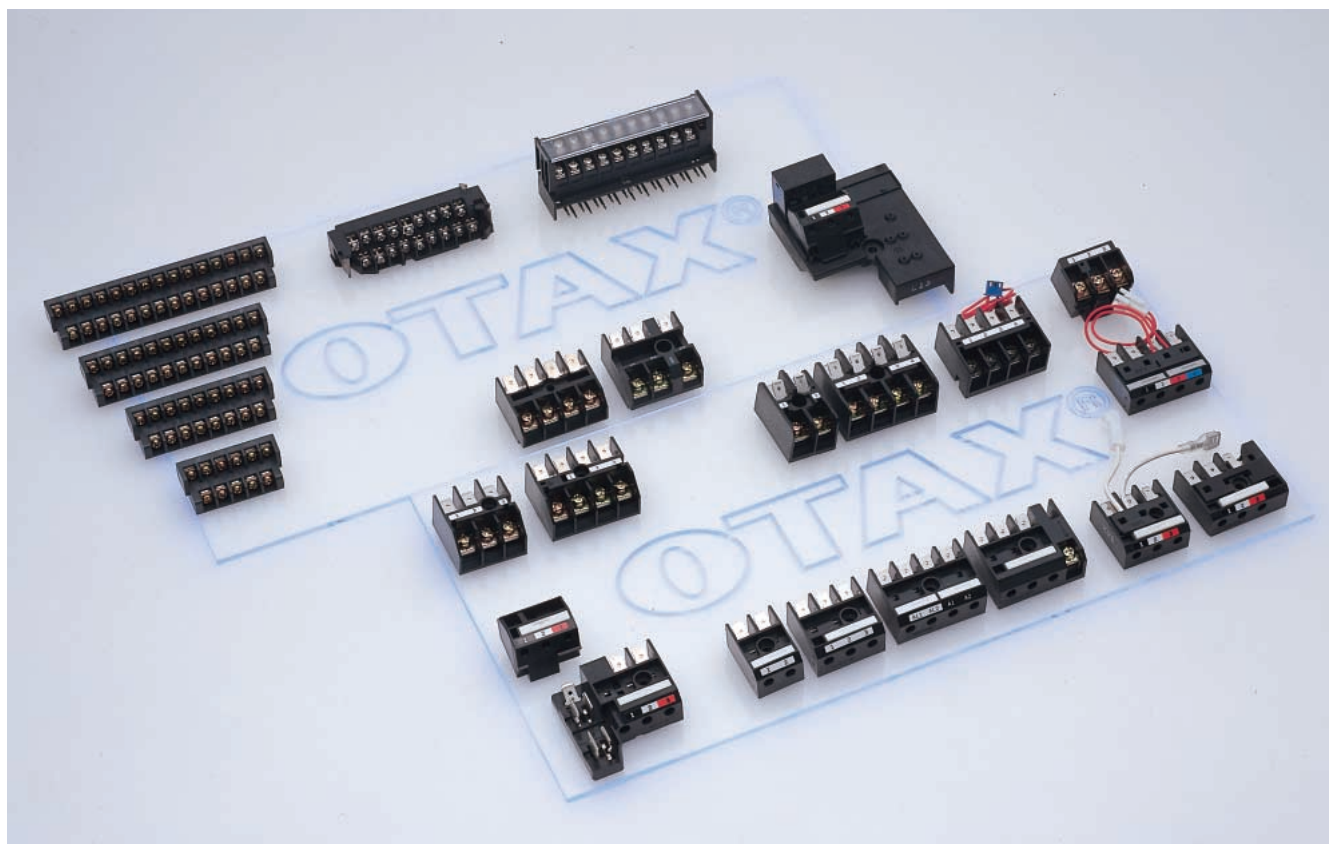


エアコン用
端子盤

エアコン用端子台(端子盤) FA用端子台



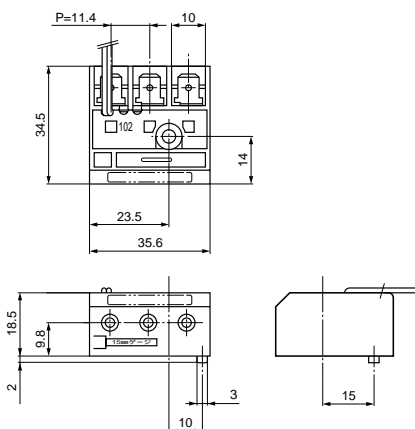
オータックスは、エアコン用端子台に注力し、
その商品陣容を拡大しています。

エアコン用端子台のみならず、FA用途の端子台の分野
にも参入しています。

カタログ品よりカスタム製品が豊富です。フットワークと
高い技術力でカスタム製品を承っております。

スイッチ技術での永年の技術の蓄積が高信頼の製品を
生み出しています。

ATN-3PX (温度ヒューズ内蔵可)



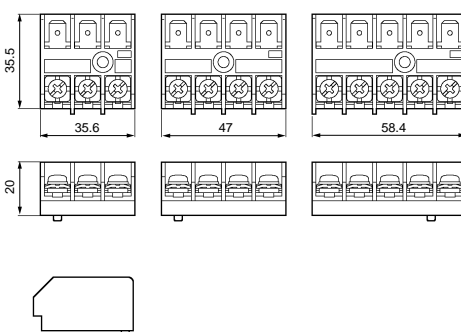
仕様

定格/AC300V20A
 温度ヒューズ/102、AC250V
 接触抵抗/2m以下
 絶縁抵抗/100M以上DC500V
 商用周波耐電圧/AC2500V/1分間

特長

長年の実績がある信頼性の高い板バネを使用しています。
 要望に合わせ、1～3Aの温度ヒューズを内蔵可能です。
 1極あたり2端子接続可能です。
 端子の種類は、水平と30度、250と187の組み合わせから選択可能です。
 表示ラベルを選択可能です。

TB-ETX-3P/4P/5P (温度ヒューズ内蔵可)



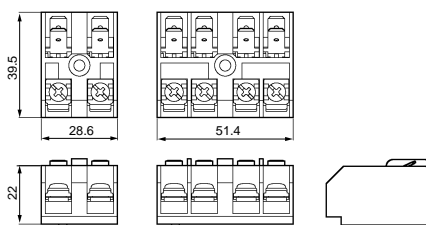
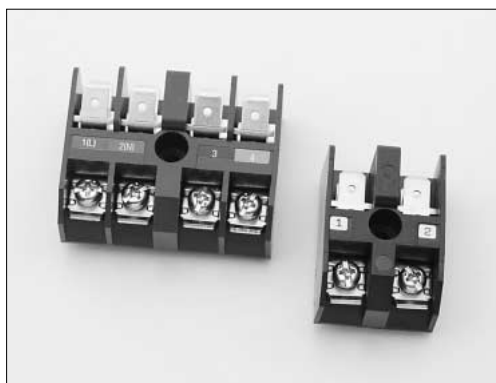
仕様

定格/AC300V 25A
 温度ヒューズ/102、AC250V 1A
 接触抵抗/2m以下
 絶縁抵抗/100M以上/DC500V
 商用周波耐電圧/AC2500V/1分間

特長

温度ヒューズ内蔵可能です。
 1極あたり2端子接続可能です。
 表示ラベルを選択可能です。

TB-ETG-2P/4P



仕様

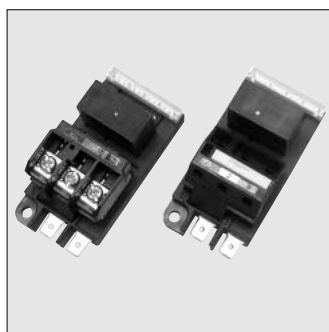
定格/AC300V 25A
 接触抵抗/2m以下
 絶縁抵抗/100M以上/DC500V
 商用周波耐電圧/AC2500V/1分間

特長

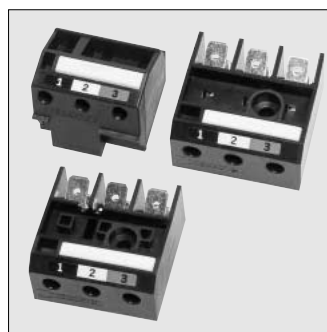
1極あたり2端子と3端子を選択可能です。
 表示ラベルを選択可能です。



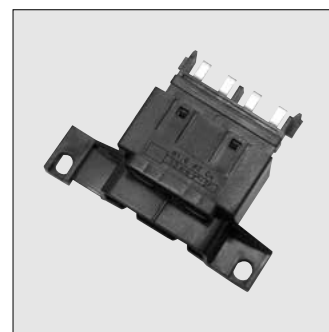
FA用端子台



電源ユニット



エアコン用端子台



プリント基板用端子台