

シリーズの概要



1. 超小型のPWB用ロータリースイッチです。
2. 接点部は金ニッケルメッキでかつワイピングによるセルフクリーニング方式を採用し、微小電流でも安定した接触を実現しています。
3. 端子はインサート成型の採用で完全密封構造としフラックスの侵入を防止しています。
4. JRA形は外部可変式ストッパーにより回転数を任意に設定出来ます。
5. JRE形はOリング付きでパネル上面からの水の侵入を防止します。

共通仕様

■定格

電圧	定格	負荷	備考
DC20V	0.4VA	抵抗負荷	抵抗成分だけの負荷、力率=1

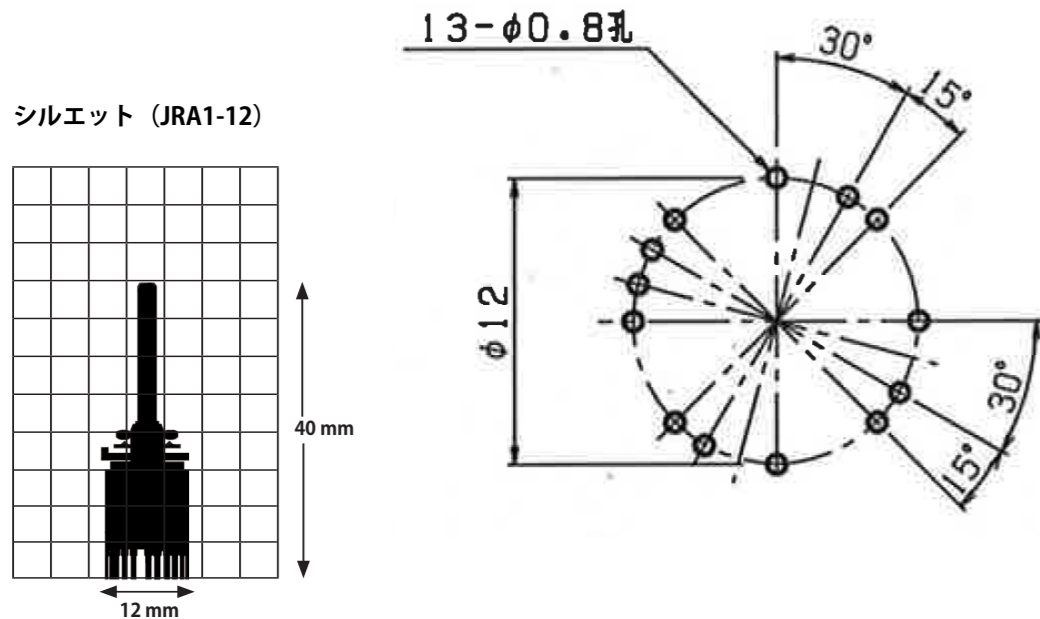
※ 抵抗負荷は抵抗成分だけの負荷であり、実際の回路は誘導負荷、コンデンサー負荷、モーター負荷等々があり、それぞれで突入電流が発生する可能性がありますので、スイッチの定格は定常電流の値に対し十分に余裕を持った定格を選んでください。詳しくはこちらの「[オータックスのスイッチ製品 ご使用上の注意](#)」をご参照ください。

接触抵抗	100 mΩ 以下 (DC2V 1A) (初期値)
絶縁耐圧	AC500V 1分間
絶縁抵抗	100MΩ 以上 (DC500V)
電氣的寿命	10,000回
使用温度範囲	-20℃～+70℃
保存温度範囲	-20℃～+70℃
フローはんだ付け条件	270℃以下 5秒以内
操作力	98mN・m MAX

梱包数量

25個/ケース x 40ケース = 1,000個

■ PWB 取付穴寸法図 (全回路・接点共通)



※上記商品以外・カスタム品についてはお問い合わせください。

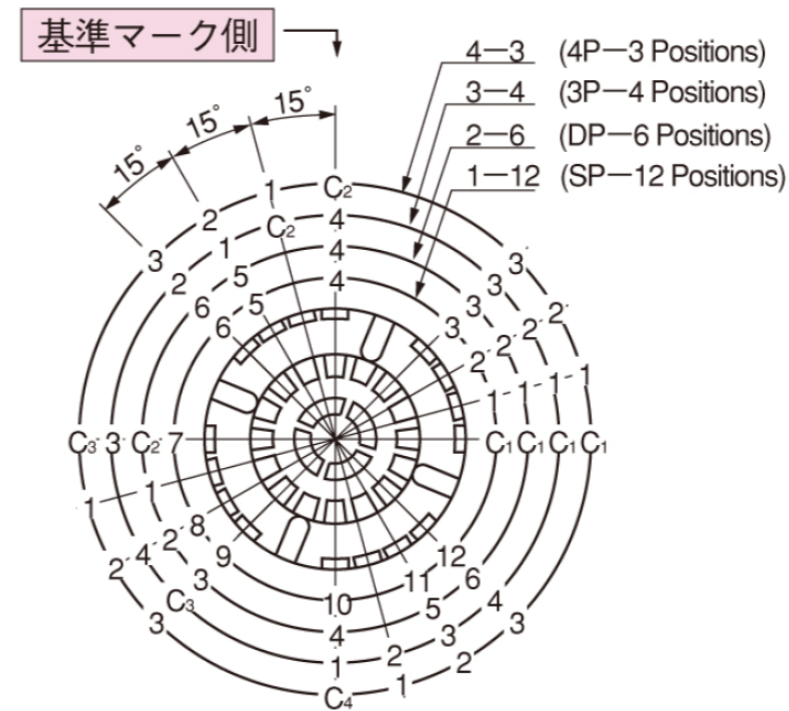
品名構成

シリーズ名 **J** タイプ名 **R A** 回路数 **1** - **12** 接点数

タイプ名	記号
標準タイプ	RA
防水タイプ	RE

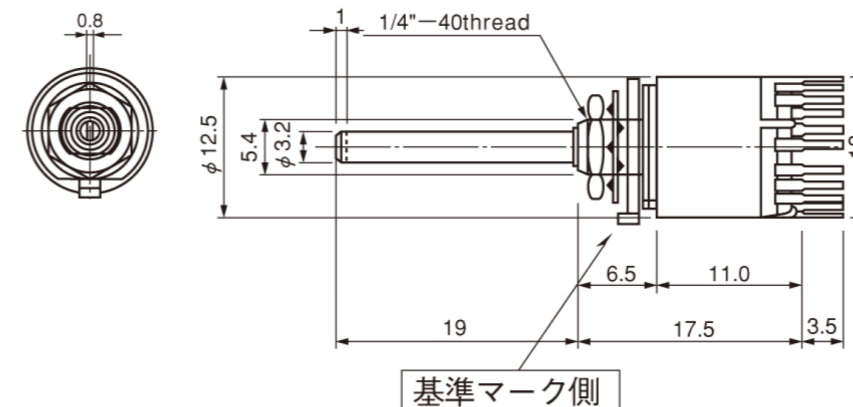
回路数	接点数	記号
1	12	1-12
2	6	2-6
3	4	3-4
4	3	4-3

■回路・接点と端子の関係図 (スイッチ裏面から見た場合)



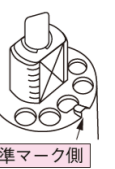
標準寸法図

標準タイプ (JRA □ - □)



JRA タイプストッパー
バリエーション

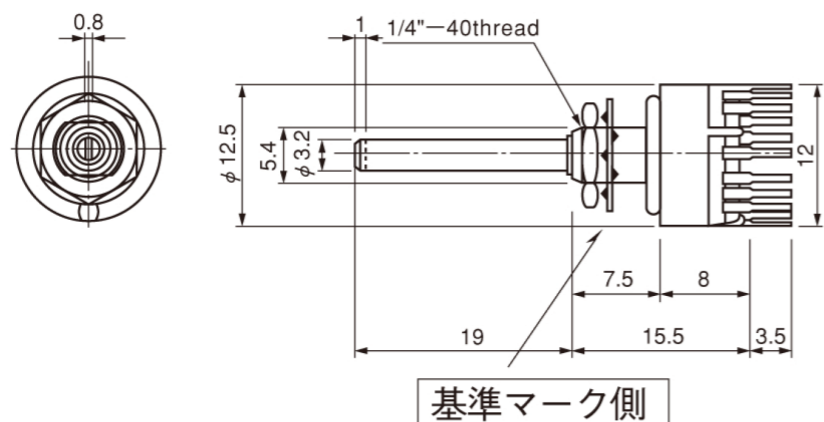
1. 基準マーク位置にストッパーを入れる。
 2. シャフトをストッパー位置まで反時計方向へ回す。
 3. 設定する接点数にプラス2を加えた穴に2枚目のストッパーを入れる。
- [例] 1-6 ならば基準マークを入れて時計方向に8目
注) 1-12はストッパー(2ヶ)添付となります。
※停止数が必要な場合はご相談ください。



基準マーク側

※上記商品以外・カスタム品についてはお問い合わせください。

防水タイプ (JRE□-□)



基準マーク側

付属品、取付穴寸法、取付金具

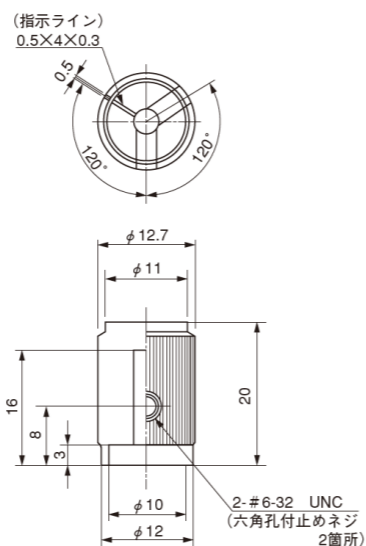
■ツマミ



アルミローレット仕上げ
(黒色)
指示ライン 白
品番 68254907

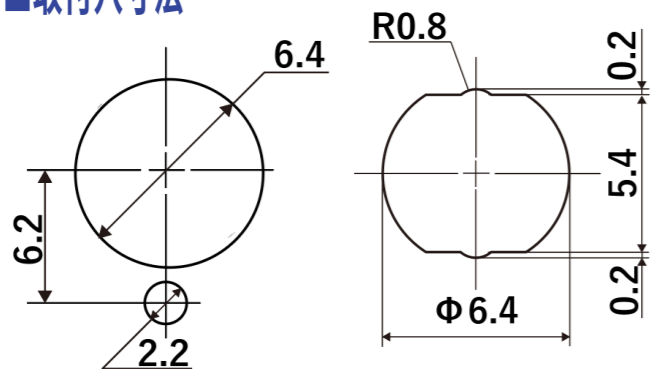


アルミローレット仕上げ
(シルバー)
指示ライン 黒
品番 68254908



アルミローレットの取り付けには
六角レンチ#6-32UNCをお使い
下さい。

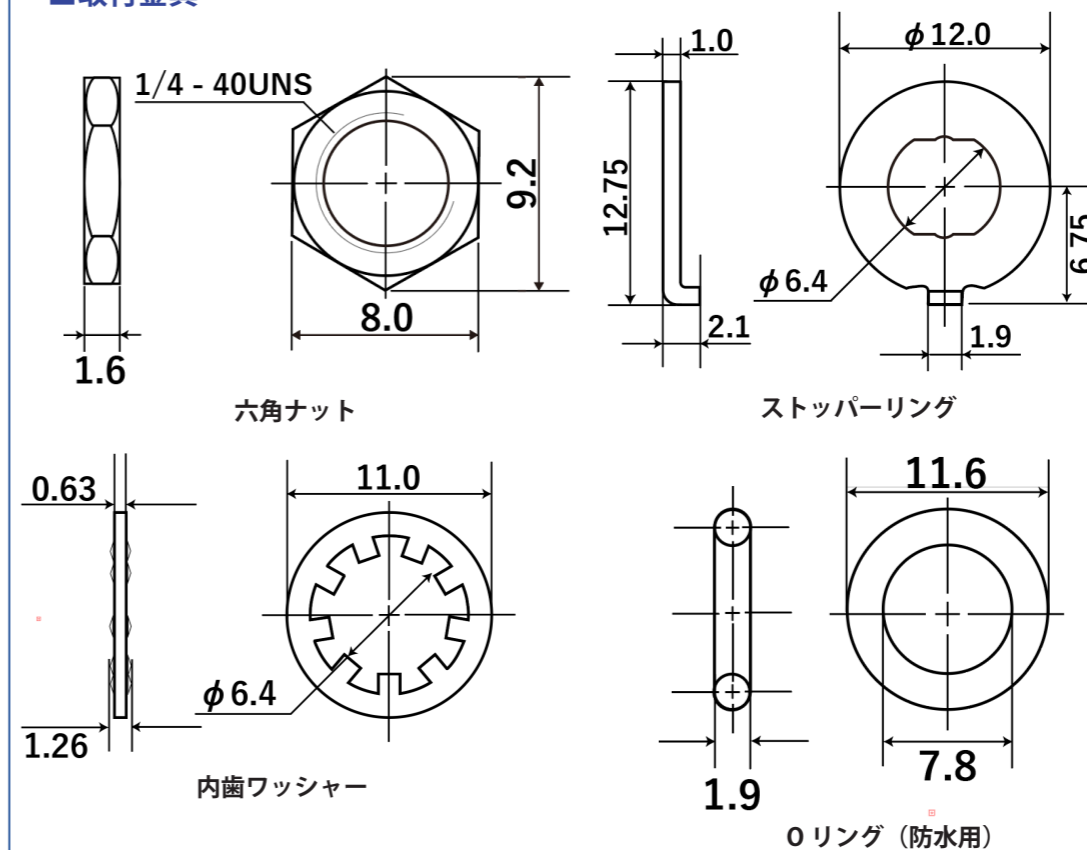
■取付穴寸法



ストッパーリング有りの場合 ストッパーリング無しの場合

※上記商品以外・カスタム品についてはお問い合わせください。

■取付金具



欧州 RoHS 指令への取り組み

オータックスの製造する、DIP スイッチ、操作スイッチ、コネクタ、端子台につきましては、全品種下記の RoHS 指令に対応したものとなっております。

【RoHS に関する欧州議会及び欧州理事会の指令 2011/65/EU】

指定されている特定有害 10 物質 (除外用途を除く) を含まないこと。

(鉛、水銀、カドミウム、六価クロム、ポリ臭化ビフェニール、ポリ臭化ジフェニルエーテル、フタル酸ジ-2-エチルヘキシル、フタル酸ブチルベンジル、フタル酸ジ-n-ブチル、フタル酸ジイソブチル)

※上記商品以外・カスタム品についてはお問い合わせください。