

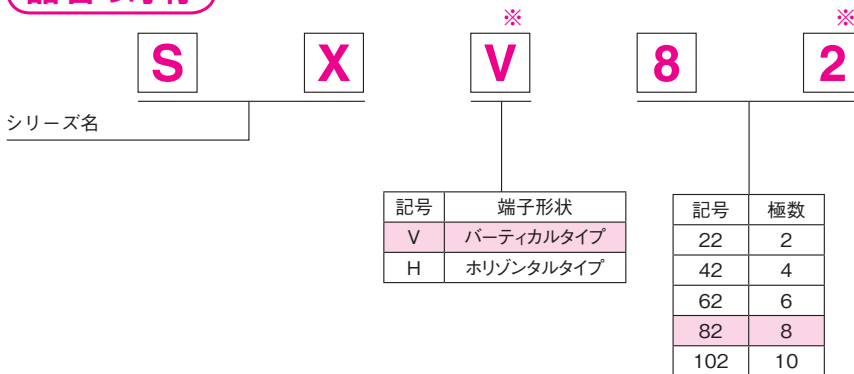
特長

1. 超薄型にまとめたため従来の 1/2 スペース（当社製品 DIP 比）に実装可能です。
2. 動作構造部にクリック機構を設け、軽快な操作感（クリック感）を実現させました。
3. ナイフエッジ・ハイプレッシャー接触構造により安定した接触をします。
4. 自動実装後の丸洗い洗浄は可能です。

主な仕様

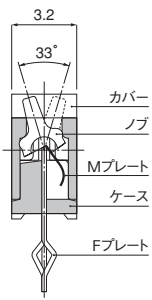
定格	DC5V 10mA
接触抵抗	300mΩ以下
絶縁耐圧	AC300V 1分間
絶縁抵抗	100MΩ以上
電気の寿命	1000回
使用温度範囲	-30 ~ +60℃
保存温度範囲	-30 ~ +80℃
動作力	5.9N MAX

品名の呼称



※はスイッチ本体には表示しません。

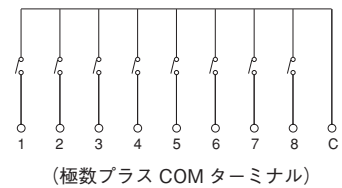
構造図



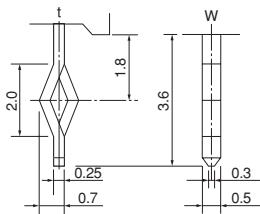
材料仕様

部品名	材質	仕上
カバー	PBT	黒色
ノブ	耐熱性ナイロン	白色
ケース	PPS	黒色
ターミナル	銅合金	金フラッシュ
Fプレート	銅合金	金フラッシュ
Mプレート	銅合金	金フラッシュ

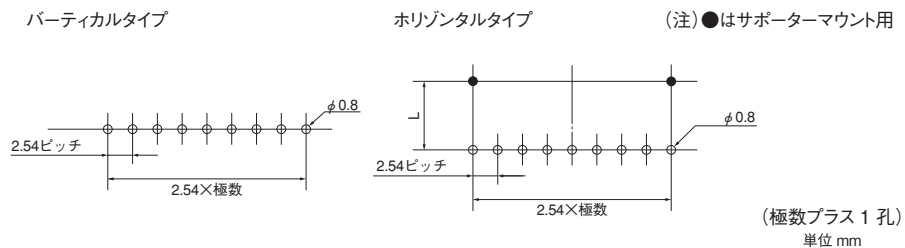
スイッチング回路



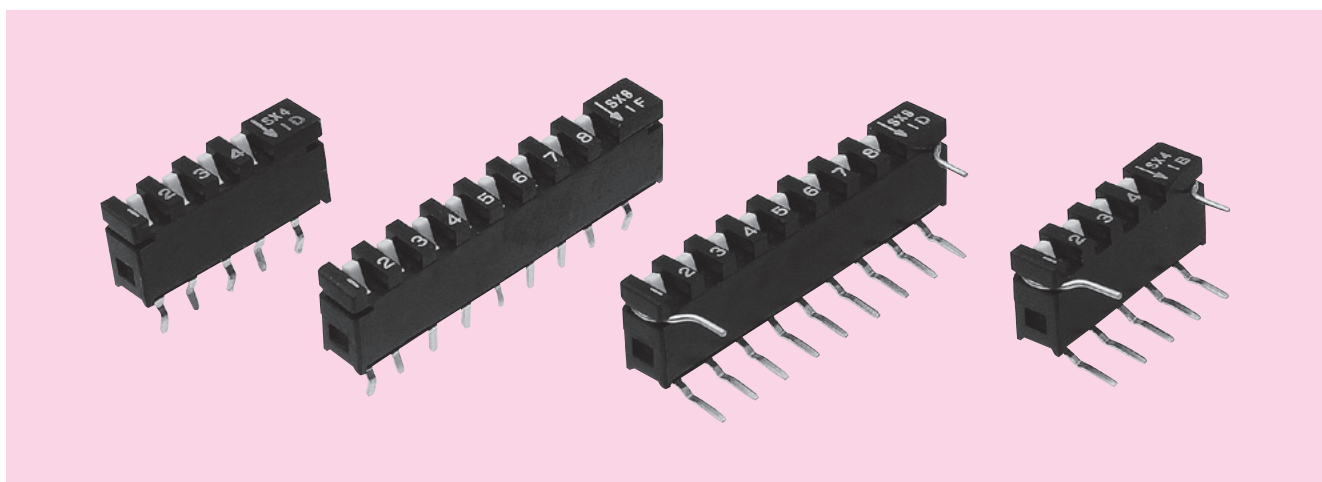
P/C 端子



取付孔寸法



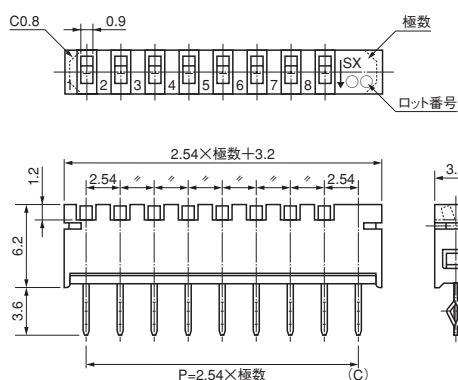
※上記商品以外・カスタム品についてはお問合せください。



標準寸法

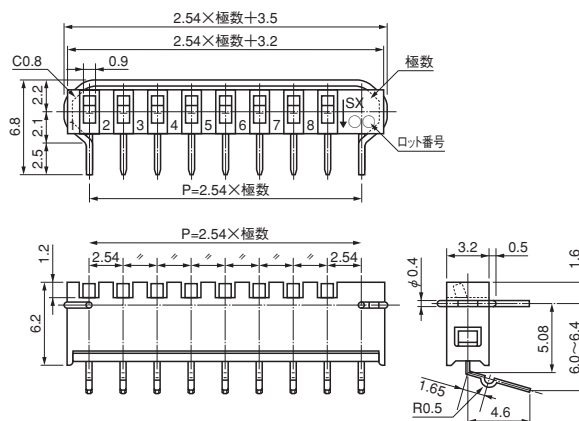
パーティカルタイプ

SXV□□



水平タイプ

SXH□□



半田付について

●半田付条件

手半田	コテ先温度 320℃以下 4 ± 1 秒
フロー半田	プレヒート 100 ~ 105℃ 30 ± 5 秒 半田温度 265 ± 3℃ 8 ± 2 秒

製品取扱上の注意

1. 納入時、ノブの位置は OFF になっています。
実装→半田付→洗浄はこの状態を維持して下さい。
2. 洗浄液は、アルコール類、石油系、ケトン系、塩素系溶剤が使用できます。但し、テルペン系洗浄剤を御使用の場合は、前もってお問い合わせ又は、御確認の上、御使用願います。

梱包箱・マガジン梱包数量

極数	マガジン1本 当たりの個数	一箱梱包数量	
		SXV	SXH
2	50個	5,000個	3,500個
4	30個	3,000個	2,100個
6	25個	2,500個	1,750個
8	20個	2,000個	1,400個
10	15個	1,500個	1,050個

※ SXV の 1 箱当たりのマガジン本数は 100 本です。
 ※ SXH の 1 箱当たりのマガジン本数は 70 本です。