

共通仕様書

■定 格

記号	51,53,54	04	14	負荷	備考
電圧	AC125V AC250V	10A	6A	3A	抵抗 抵抗負荷は抵抗分だけの負荷で 力率1 (COS φ=1) です。
	AC100V	60A MAX	30A MAX	—	モーター モーターは始動時に定格電流の3~8倍の電流 が短時間流れます。

■主な仕様

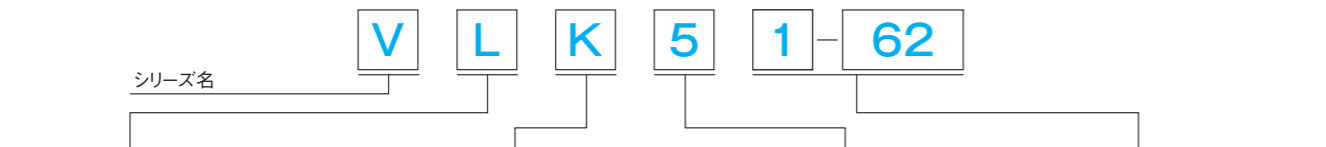
接触抵抗	20 mΩ以下 (DC2V 1A)
絶縁耐圧	AC1,500V 1分間
絶縁抵抗	1,000M Ω以上 (DC500V)
電氣的寿命	10,000回
使用温度範囲	-20 ~ +70°C
保存温度範囲	-20 ~ +70°C
手半田付条件	350 ± 3°C 3秒以内

●UL CSA TÜV 規格登録品

UL 規格品 (File No. E 58109)  
CSA 規格品 (File No. LR 42726)  
TÜV 規格品 (File No. R 95227)  
規格登録品についての詳細はお問い合わせ下さい。  
また発注時には末尾にその旨を記載し、規格品であることを明示して下さい。  
尚、規格品は価格アップとなります。

梱包数量	
VLA 04・14	400個
VLD 04・14	
VLK 51・53	200個
その他	

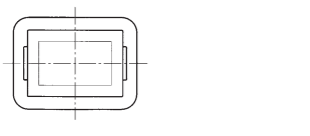
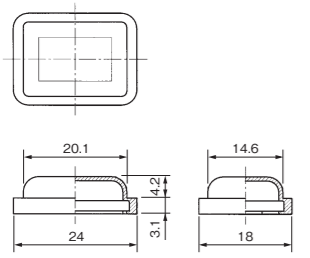
品名の呼称



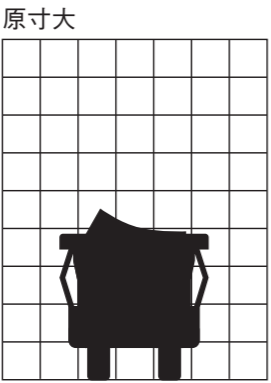
記号	機種名	記号	回路	特 性	記号	電流容量	記号	端子形状	表示
L	スナップインロッカー	K	2極単投	ON 2-3 5-6	5	10A	1	半田端子	側面 IO
				OFF			1-60	半田端子	白ボッチ
							1-62	半田端子	上面 IO
							3	PC端子(ライトアングル)	側面 IO
							3-60	PC端子(ライトアングル)	白ボッチ
							3-62	PC端子(ライトアングル)	上面 IO
							3-18	PC端子(レフトアングル)	側面 IO
							3-19	PC端子(レフトアングル)	白ボッチ
							3-67	PC端子(レフトアングル)	上面 IO
							3-17	PC端子(ストレート)	側面 IO
							3-97	PC端子(ストレート)	白ボッチ
							3-68	PC端子(ストレート)	上面 IO
							4-46	TAB端子	上面 IO
							4-48	TAB端子	スタンプ無し

■キャップ

V用キャップ

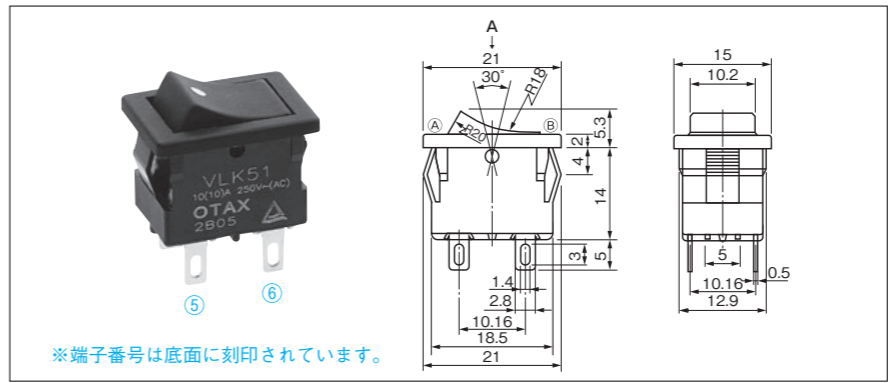


材質	色	品番
シリコン	半透明	7847-B894



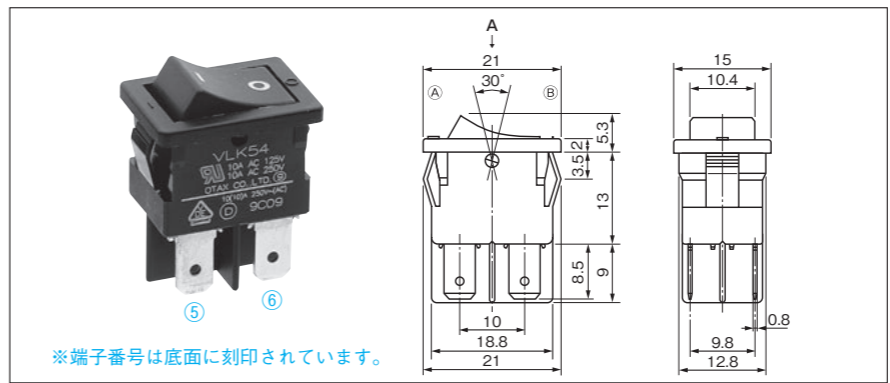
※カスタム品についてはお問合せください。

半田端子 VLK51-□□



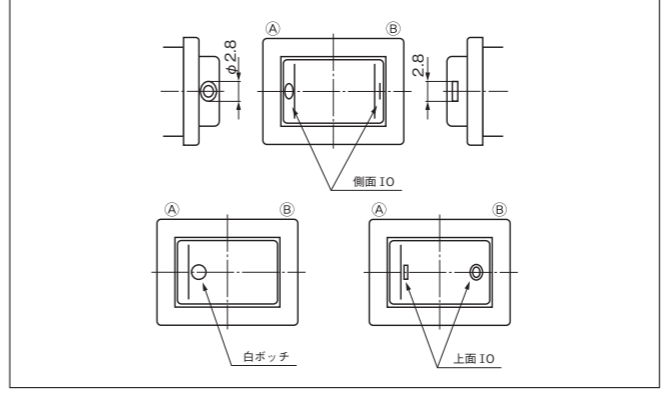
※端子番号は底面に刻印されています。

TAB端子 VLK54-□□



※端子番号は底面に刻印されています。

■操作部表示例 A矢視図IO表示例



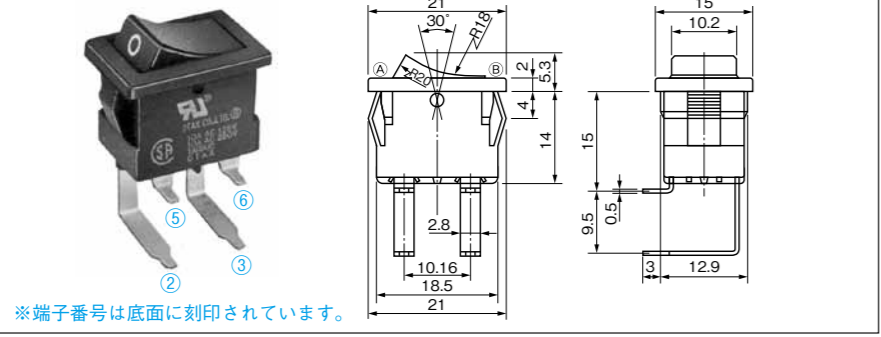
■取付穴寸法

取付板厚	X	Y
0.75~1.25	19.2 <sup>0</sup> <sub>-0.1</sub>	12.9 <sup>+0.1</sup> <sub>0</sub>
1.25~2.00	19.4 <sup>0</sup> <sub>-0.1</sub>	12.9 <sup>+0.1</sup> <sub>0</sub>

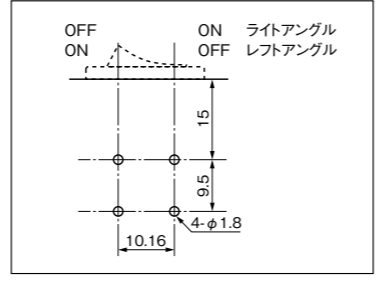
※上記商品以外・カスタム品についてはお問合せください。

P/C端子 V L K 5 3 - □ □

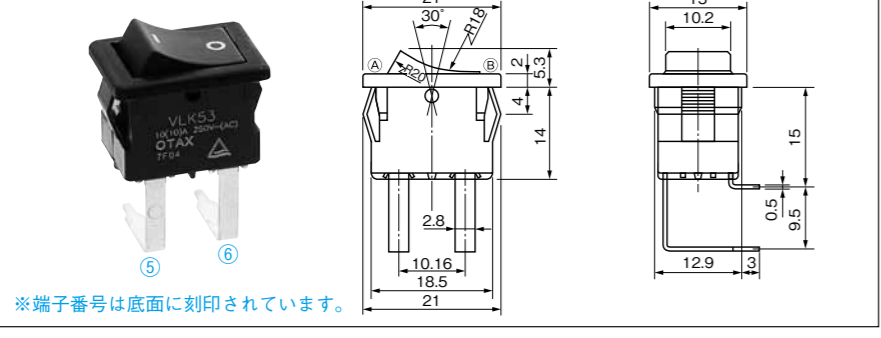
●ライトアングル



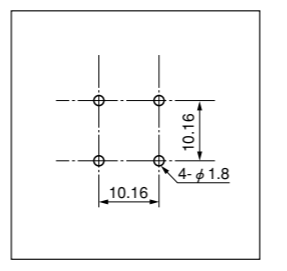
■P/C マウント寸法 (ライト/レフトアングル)



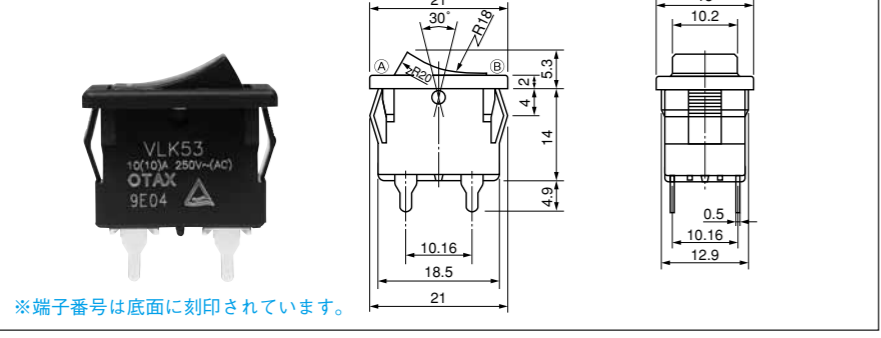
●レフトアングル



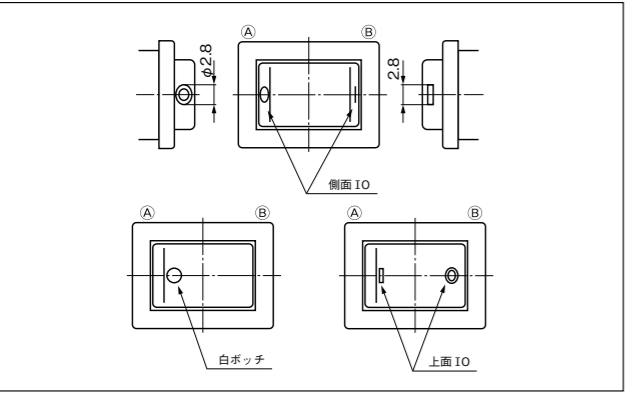
■P/C マウント寸法 (ストレート)



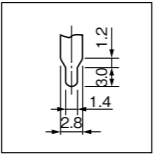
●ストレート



■操作部表示例 A矢視図IO表示例



■端子形状



■取付穴寸法

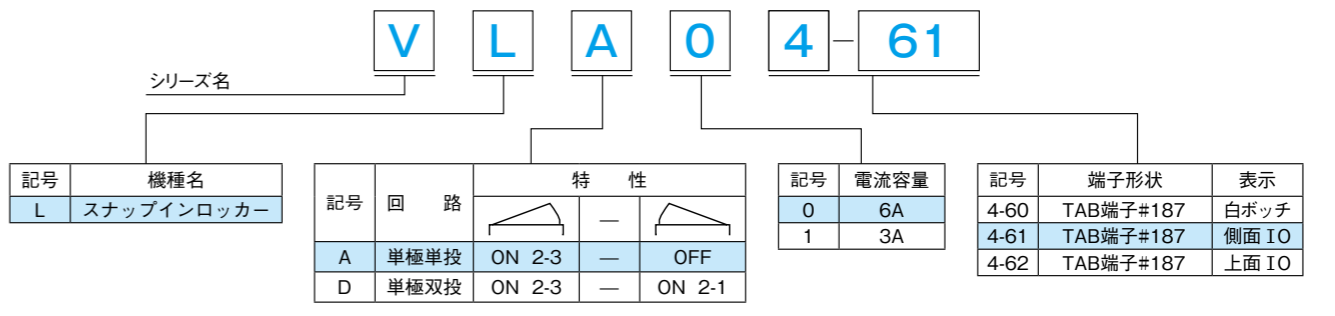
取付板板厚	X	Y
0.75~1.25	19.2 <sup>0</sup> <sub>-0.1</sub>	12.9 <sup>+0.1</sup> <sub>0</sub>
1.25~2.00	19.4 <sup>0</sup> <sub>-0.1</sub>	12.9 <sup>+0.1</sup> <sub>0</sub>

※上記商品以外・カスタム品についてはお問合せください。

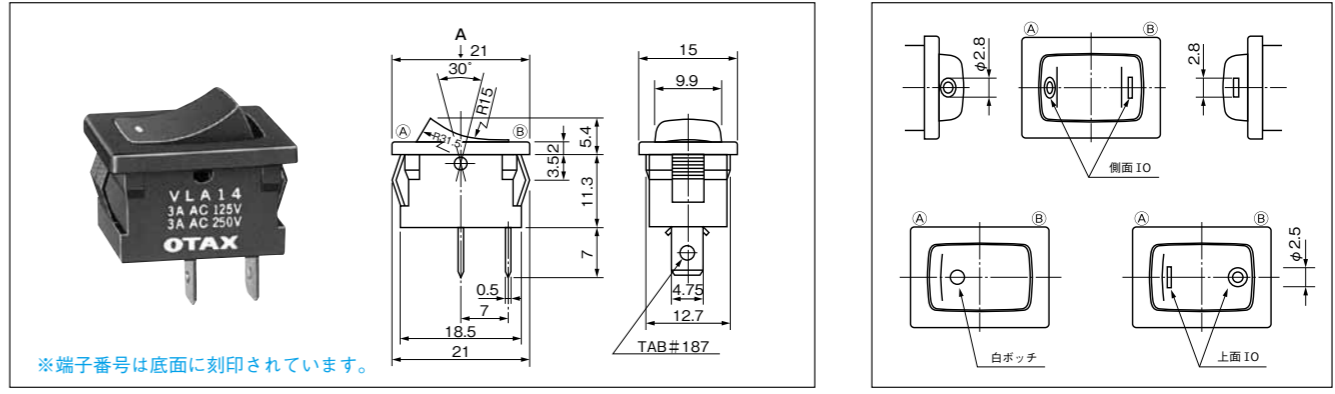
特長

- パネル取付が簡単なスナップインタイプです。
- 端子はTAB端子#187の半田併用タイプです。

品名の呼称



■操作部表示例 A矢視図IO表示例



※端子番号は底面に刻印されています。

※上記商品以外・カスタム品についてはお問合せください。