

共通仕様書

■定 格

記号	51,53,54	04	14	負荷	備考
電圧					
AC125V AC250V	10A	6A	3A	抵抗	抵抗負荷は抵抗だけの負荷で 力率1 (COS φ=1) です。
AC100V	60A MAX	30A MAX	—	モーター	モーターは始動時に定格電流の3~8倍の電流 が短時間流れます。

■主な仕様

接触抵抗	20 mΩ以下 (DC2V 1A)
絶縁耐圧	AC1,500V 1分間
絶縁抵抗	1,000M Ω以上 (DC500V)
電気的寿命	10,000回
使用温度範囲	-20 ~ +70°C
保存温度範囲	-20 ~ +70°C
手半田付条件	350 ± 3°C 3秒以内

●UL CSA TÜV 規格登録品

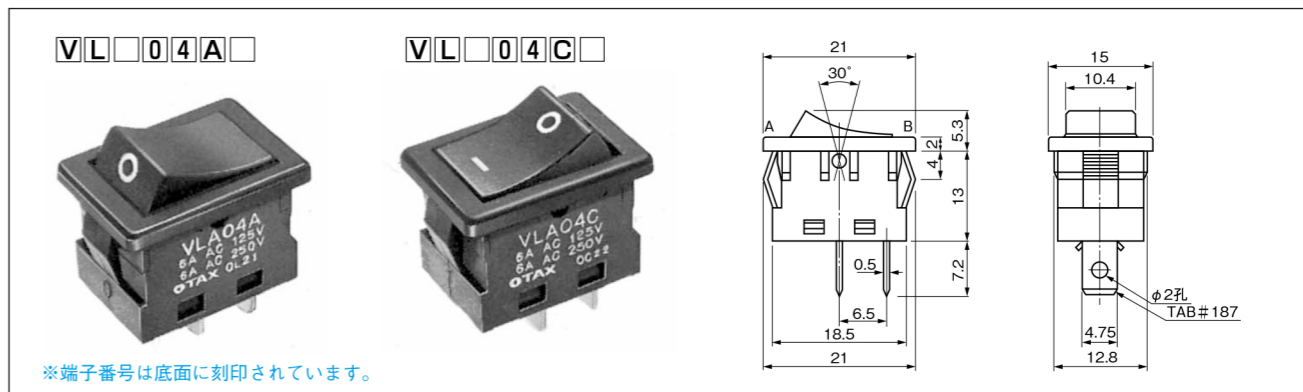
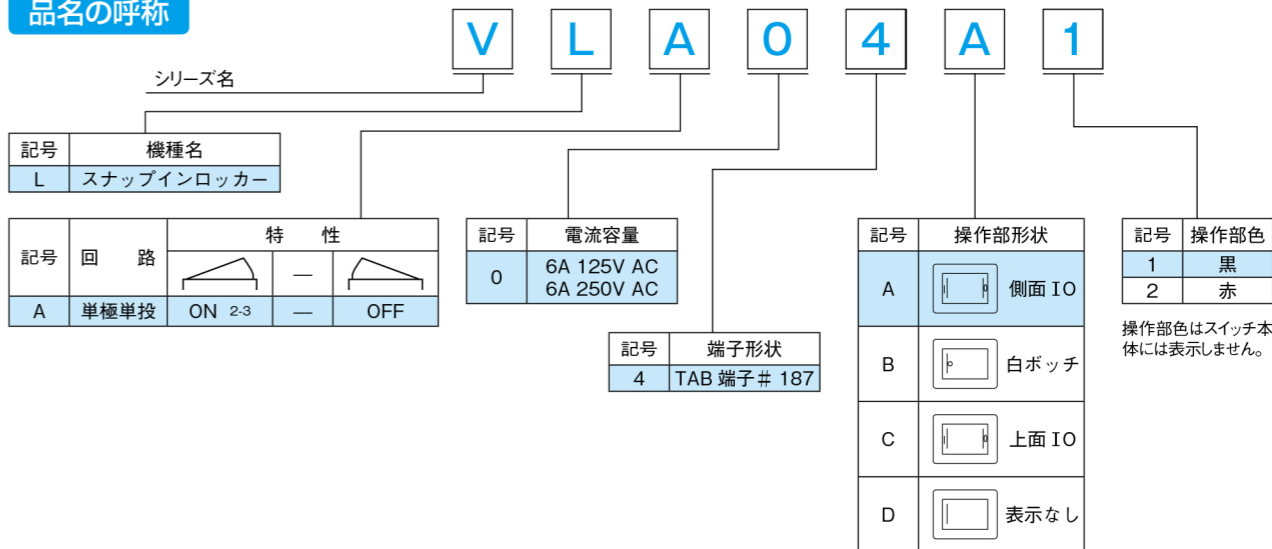
UL 規格品 (File No. E 58109)  
CSA 規格品 (File No. LR 42726)  
TÜV 規格品 (File No. R 95227)  
規格登録品についての詳細はお問い合わせ下さい。  
また発注時には末尾にその旨を記載し、規格品であることを明示して下さい。  
尚、規格品は価格アップとなります。

梱包数量	
VLA 04・14 VLD 04・14 VLK 51・53	400個
その他	200個

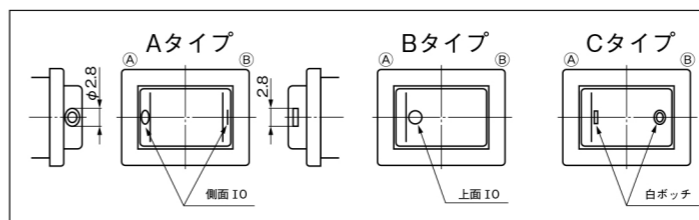
特 長

- スナップインロッカーの防塵タイプです。  
ホコリ等の悪環境の中で使用するにも適応したスイッチ機構になっています。
- パネル取付が簡単なスナップインタイプです。
  - 端子はTAB端子#187の半田併用タイプです。
  - 内部機構を防塵タイプにし、塵埃侵入を軽減しました。

品名の呼称



■操作部表示例



■取付穴寸法

取付板板厚	X	Y
0.75~1.25	19.2 <sup>0</sup> <sub>-0.1</sub>	12.9 <sup>+0.1</sup> <sub>0</sub>
1.25~2.00	19.4 <sup>0</sup> <sub>-0.1</sub>	12.9 <sup>+0.1</sup> <sub>0</sub>

※上記商品以外・カスタム品についてはお問合せください。

ロッカータイプ