

共通仕様書

■定 格

電圧	記号	51,53,54	04	14	負荷	備考
AC125V AC250V	10A	6A	3A	抵抗	抵抗負荷は抵抗分だけの負荷で 力率1 (COS φ=1) です。	
AC100V	60A MAX	30A MAX	—	モーター	モーターは始動時に定格電流の3~8倍の電流 が短時間流れます。	

■主な仕様

接触抵抗	20 mΩ以下 (DC2V 1A)
絶縁耐圧	AC1,500V 1分間
絶縁抵抗	1,000M Ω以上 (DC500V)
電気的寿命	10,000 回
使用温度範囲	-20 ~ +70°C
保存温度範囲	-20 ~ +70°C
手半田付条件	350 ± 3°C 3秒以内

●UL CSA TÜV 規格登録品

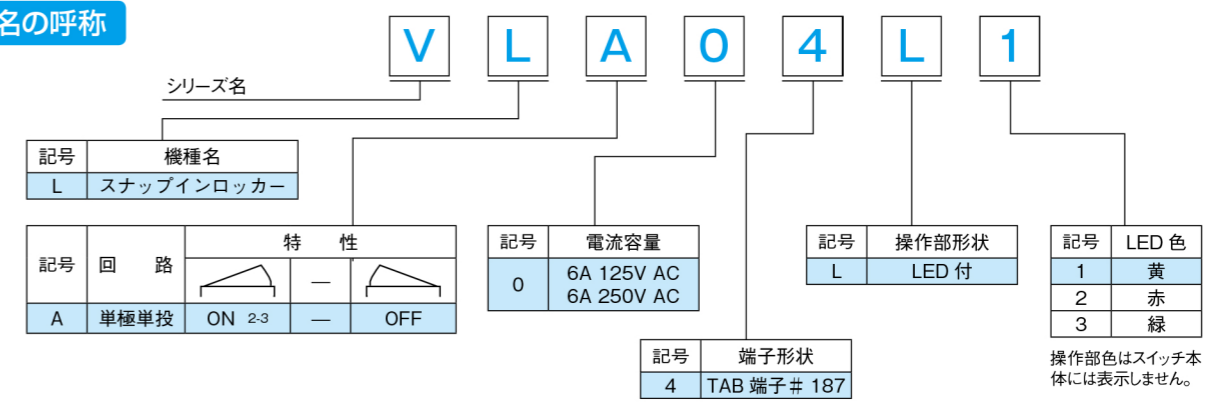
UL 規格品 (File No. E 58109)
 CSA 規格品 (File No. LR 42726)
 TÜV 規格品 (File No. R 95227)
 規格登録品についての詳細はお問い合わせ下さい。
 また発注時には末尾にその旨を記載し、規格品であることを明示して下さい。
 尚、規格品は価格アップとなります。

梱包数量	
VLA 04・14	400 個
VLD 04・14	400 個
VLK 51・53	400 個
その他	200 個

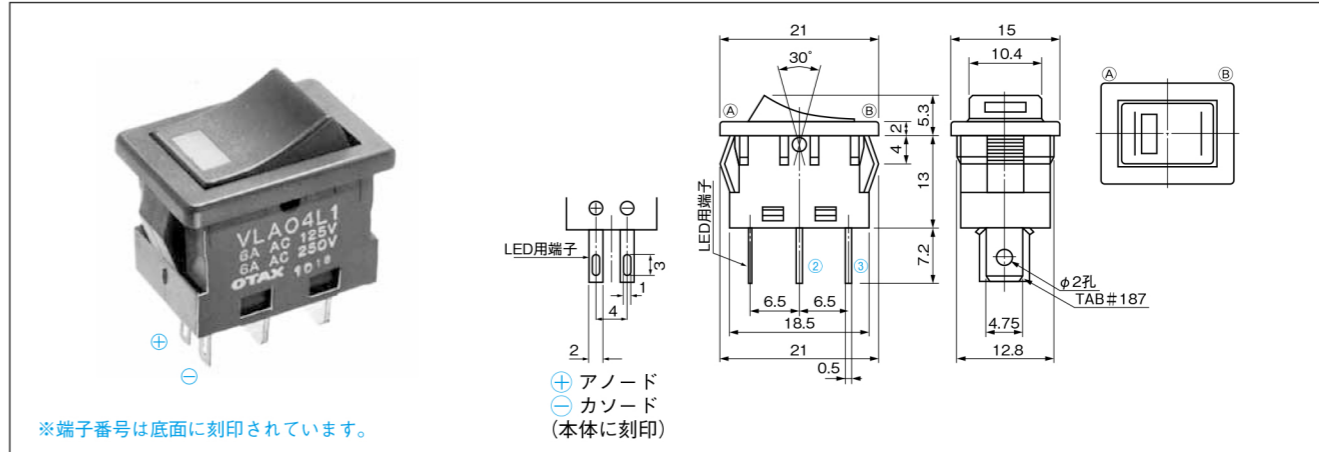
特 長

- スナップインロッカーのLED内蔵タイプです。
 暗いところでは勿論、日中の明るさの中でもON-OFF表示がハッキリ識別できます。
- パネル取付が簡単なスナップインタイプです。
 - 端子はTAB端子# 187の半田併用タイプです。

品名の呼称

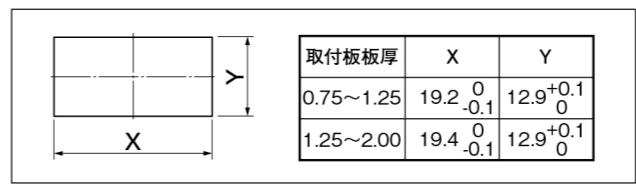


ロッカータイプ



	絶対最大定格				電気的光学的特性
	許容損失	順電流	尖頭順電流	逆電圧	順電圧
発光色	PD	IF	IFM	VR	VF(IF20mA時)
	単位(mW)	(mA)	(mA)	(V)	(V)
黄	125	50	100	4	2.1(TYP)
赤	100	50	300	4	1.7(TYP)
緑	125	50	100	4	2.1(TYP)

■取付穴寸法



※上記商品以外・カスタム品についてはお問合せください。