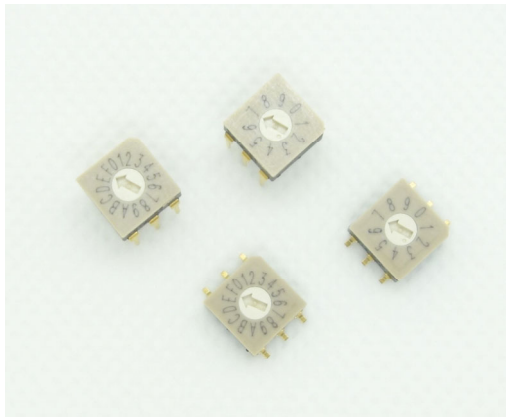


NEW DIP Switches

KZシリーズ 超小型ロータリーディップスイッチ

【構造特許申請中】



定格	0.4VA AC-DC20V MAX.	
接触抵抗	100mΩ 以下	
絶縁耐圧	AC250V 1分間	
絶縁抵抗	1,000MΩ 以上	
電氣的寿命	10,000ステップ	
使用温度範囲	-30~+70°C	
保存温度範囲	-30~+70°C	
動作力	19.6mN・m MAX	
半田付け条件	手半田	コテ先温度 320°C以下 4±1秒
	フロー半田	プレヒート 100~105°C 30±5秒
		半田温度265°C±3°C 8±2秒
	リフロー半田	プレヒート 160~190°C 90~120秒
リフロー温度 225°C(スイッチ表面) 20~60秒		
ピーク温度 255°C(スイッチ表面)以下 リフロー回数 2回		

品名の呼称

K Z 1 D C 1 0 V S E

シリーズ名

記号	構造	記号	操作部形状	記号	コード区分	記号	ステップ	記号	操作部方向	記号	端子形状	記号	梱包方法
0	ターミナル:2.54mm-P フレーム:薄茶色 レーザー印字	D	ドライバータイプ	R	リアル	10	10ホジション	V	上部(Vタイプ)	T	スルーホール	M	マガジン ※1
1	ターミナル:2.54mm-P フレーム:黒色 白捺印	M	ミニシャフトタイプ	C	コンプリメント	16	16ホジション	H	側部(Hタイプ)	S	面実装 (ガルウィング)	E	テープリール ※2
4	ターミナル:1.27mm-P ホルダー:ステンレス レーザー刻印			G	グレイ					L	面実装 (Jリード)		※1 (60個/本)×60本=3,600個/箱 ※2 面実装のみ Vタイプ:1,000個入り Hタイプ:500個入り

材料仕様

部品名	材質	仕上	部品名	材質	仕上
ケース	PPS	黒色	Fプレート	銅合金	金フラッシュ
フレーム	PPS	薄茶色・黒色	Mプレート	銅合金	金めっき
ローター	LCP	白	ホルダー	ステンレス	シルバー
プレート	ステンレス	-			

コード

■:納入時ホジション

■2進化10進
リアルコード*

コード	ホジション									
	0	1	2	3	4	5	6	7	8	9
1	●	●	●	●	●	●	●	●	●	●
2	●	●	●	●	●	●	●	●	●	●
4	●	●	●	●	●	●	●	●	●	●
8	●	●	●	●	●	●	●	●	●	●

■2進化16進
リアルコード*

コード	ホジション															
	0	1	2	3	4	5	6	7	8	9	A	B	C	D	E	F
1	●	●	●	●	●	●	●	●	●	●	●	●	●	●	●	●
2	●	●	●	●	●	●	●	●	●	●	●	●	●	●	●	●
4	●	●	●	●	●	●	●	●	●	●	●	●	●	●	●	●
8	●	●	●	●	●	●	●	●	●	●	●	●	●	●	●	●

■2進化10進
コンプリメントコード*

コード	ホジション									
	0	1	2	3	4	5	6	7	8	9
1	●	●	●	●	●	●	●	●	●	●
2	●	●	●	●	●	●	●	●	●	●
4	●	●	●	●	●	●	●	●	●	●
8	●	●	●	●	●	●	●	●	●	●

■2進化16進
コンプリメントコード*

コード	ホジション															
	0	1	2	3	4	5	6	7	8	9	A	B	C	D	E	F
1	●	●	●	●	●	●	●	●	●	●	●	●	●	●	●	●
2	●	●	●	●	●	●	●	●	●	●	●	●	●	●	●	●
4	●	●	●	●	●	●	●	●	●	●	●	●	●	●	●	●
8	●	●	●	●	●	●	●	●	●	●	●	●	●	●	●	●

■2進化10進
グレイコード
【開発検討中】

コード	ホジション									
	0	1	2	3	4	5	6	7	8	9
1	●	●	●	●	●	●	●	●	●	●
2	●	●	●	●	●	●	●	●	●	●
4	●	●	●	●	●	●	●	●	●	●
8	●	●	●	●	●	●	●	●	●	●

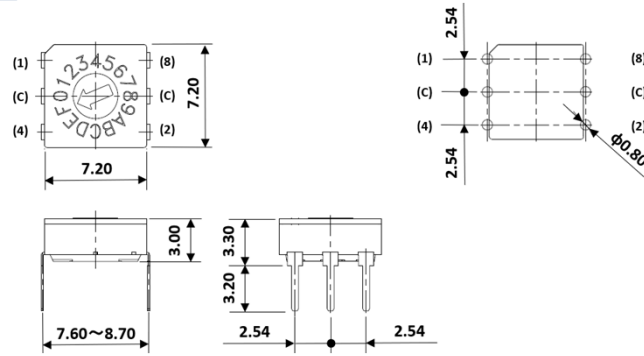
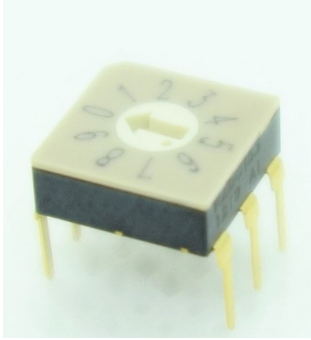
■2進化16進
グレイコード
【開発検討中】

コード	ホジション															
	0	1	2	3	4	5	6	7	8	9	A	B	C	D	E	F
1	●	●	●	●	●	●	●	●	●	●	●	●	●	●	●	●
2	●	●	●	●	●	●	●	●	●	●	●	●	●	●	●	●
4	●	●	●	●	●	●	●	●	●	●	●	●	●	●	●	●
8	●	●	●	●	●	●	●	●	●	●	●	●	●	●	●	●

カスタム対応(材料色、表示方法 等)承ります。 当社セールスへ問い合わせ下さい。

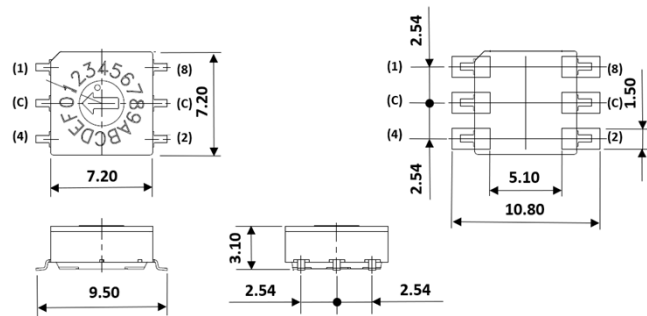
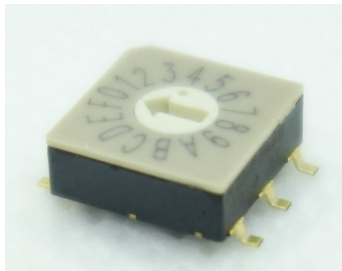
操作部上面 スルーホールタイプ

KZ*D□****VIM**



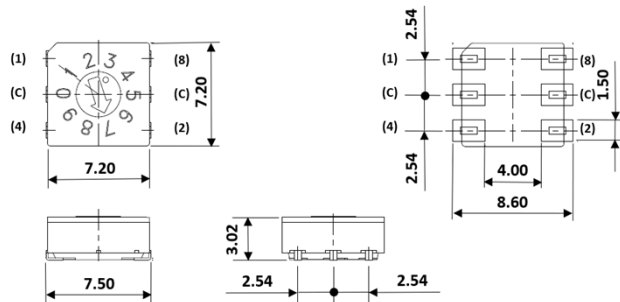
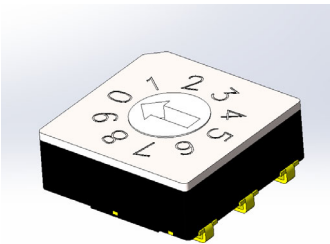
操作部上面 面実装(ガルウイング)タイプ

KZ*D□****VS□**



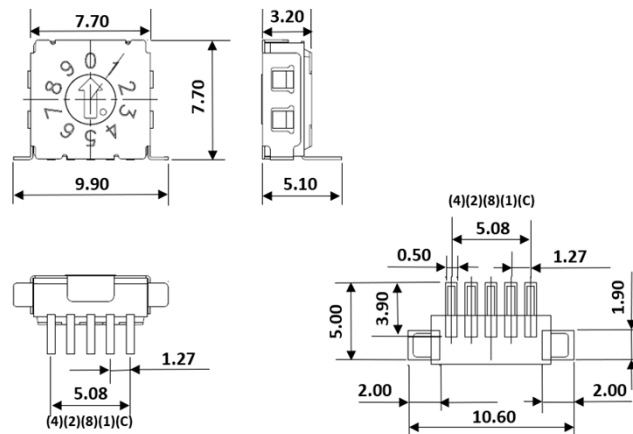
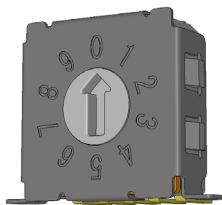
操作部上面 面実装(Jリード)タイプ

KZ*D□****VL□**



操作部側面 面実装(ガルウイング)タイプ

KZ4D□****HS□**



オータックス株式会社

〒223-8558 横浜市港北区新羽町1215番地
 TEL:045-543-5621(代表) FAX:045-542-3503
<http://www.otax.co.jp> E-mail:sales@otax.co.jp

OTAX