

DIP Switches

KSシリーズ 小型スライドディップスイッチ

特長

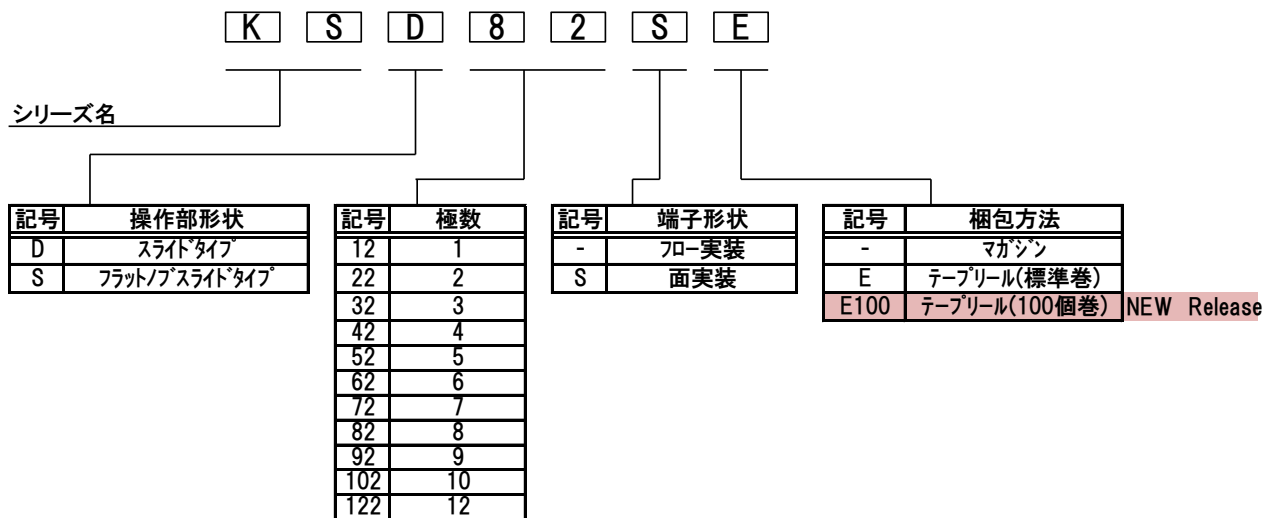
1. ナイフエッジハイプレッシャー接触方式により安定して接触します。
2. 接触圧力は200Kg/mm²あり、振動衝撃による誤動作はしません。
3. 端子寸法と形状はICと同じであり、自動取付作業が出来ます。
4. テープリール品は、100個巻・標準巻から選べます

※標準巻数は、2頁の【テープリール標準巻き数】を確認願います。

主な仕様

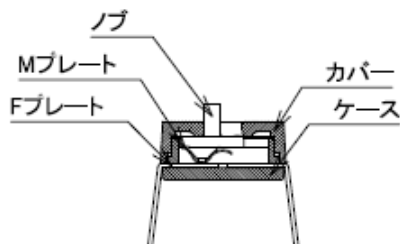
定格	DC5V 10mA
接触抵抗	50mΩ以下
絶縁耐圧	AC300V 1分間
絶縁抵抗	100MΩ以上
電気的寿命	1000回
使用温度範囲	-30~+85℃
保存温度範囲	-30~+85℃
動作力	7.9N MAX
リフロー回数	2回

品名の呼称

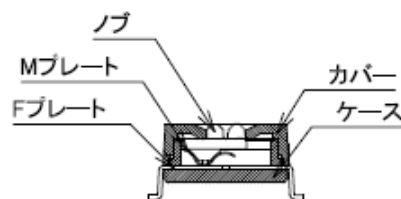


材料仕様・構造図

スライドタイプ



フラットノブスライドタイプ



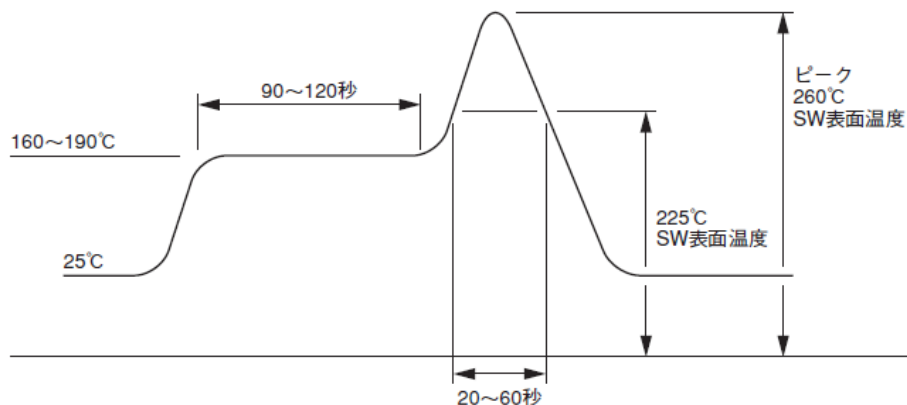
部品名	材質	仕上
Fプレート	銅合金	金めっき
ケース	PPS	黒色
Mプレート	銅合金	金めっき
カバー	PPS	黒色
ノブ	耐熱性ナイロン	白色

半田付けについて

●半田付条件

手半田	コテ先温度 400±10℃ 4±1秒
フロー半田	プレヒート 100~105℃ 30±5秒 半田温度 265±3℃ 8±2秒
リフロー半田 (面実装)	プレヒート 160~190℃ 90~120秒 リフロー温度 225℃ 20~60秒 ピーク 260℃以下

●半田リフロー条件



製品取扱い上の注意

1. 納入時、ノブの位置はOFFになっています。実装→半田付→洗浄迄はこの状態を維持して下さい。
2. 洗浄液は、アルコール系、石油系、ケトン系、塩素系の溶剤が使用出来ます。
但し、テルペン系溶剤をご使用の場合は、前もってご確認の上、ご使用願います。

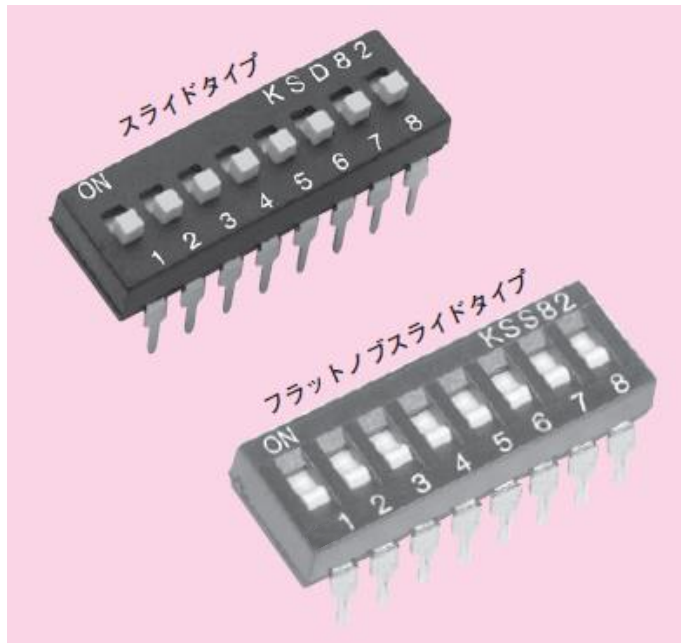
梱包箱・マガジン梱包数量

極数	マガジン1本 当たりの個数	一箱梱包数量	
		フロー実装	面実装
1	100個	4,000個	6,000個
2	60個	2,400個	3,600個
3	45個	1,800個	2,700個
4	35個	1,400個	2,000個
5	30個	1,200個	1,800個
6	25個	1,000個	1,500個
7	20個	800個	1,200個
8	20個	800個	1,200個
9	15個	600個	900個
10	15個	600個	900個
12	14個と端数4個	550個	800個

※一箱当たりのマガジン本数は40本(面実装は60本)です。
(4極・12極は除く)

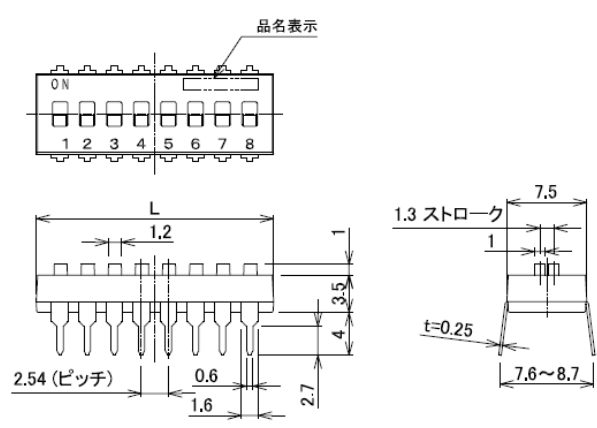
テープリール標準巻き数

極数	テープリール1本の巻き数	
	スライドタイプ	フラットノブスライドタイプ
1	1450個	1500個
2	700個	750個
3		
4		
5		
6		
7		
8	700個	750個
9		
10		
11		
12		

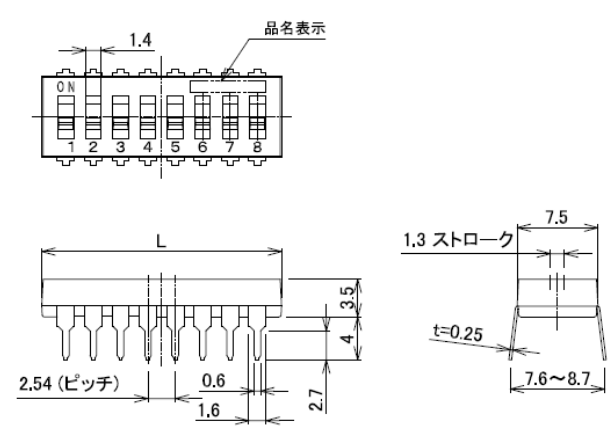


標準寸法

スライドタイプ



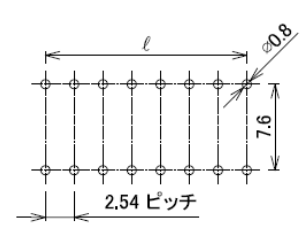
フラットノブスライドタイプ

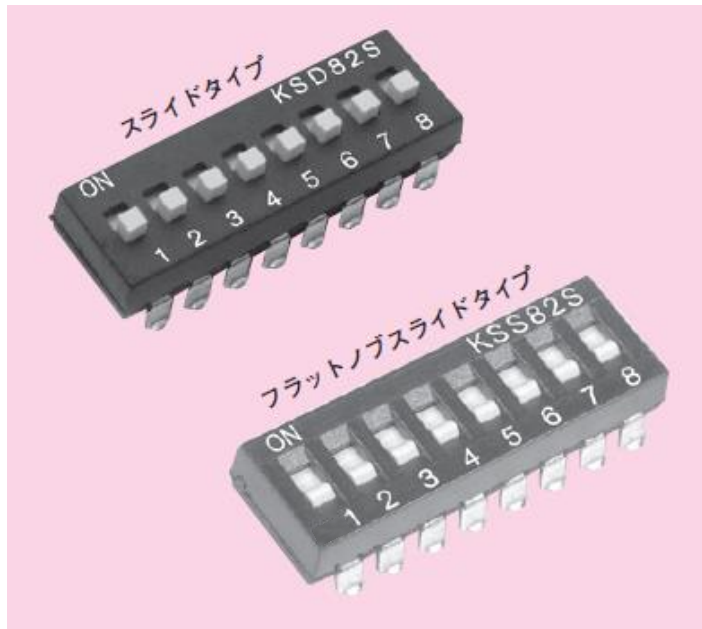


品名及び寸法

品名	極数	L (mm)	ℓ (mm)
KSD12 KSS12	1	4.5	—
KSD22 KSS22	2	7.0	2.5
KSD32 KSS32	3	9.6	5.1
KSD42 KSS42	4	12.1	7.6
KSD52 KSS52	5	14.6	10.2
KSD62 KSS62	6	17.2	12.7
KSD72 KSS72	7	19.7	15.2
KSD82 KSS82	8	22.3	17.8
KSD92 KSS92	9	24.8	20.3
KSD102 KSS102	10	27.3	22.9
KSD122 KSS122	12	32.5	27.9

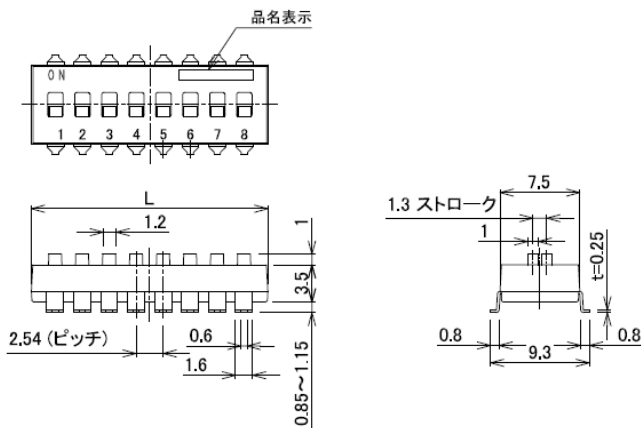
取付穴寸法



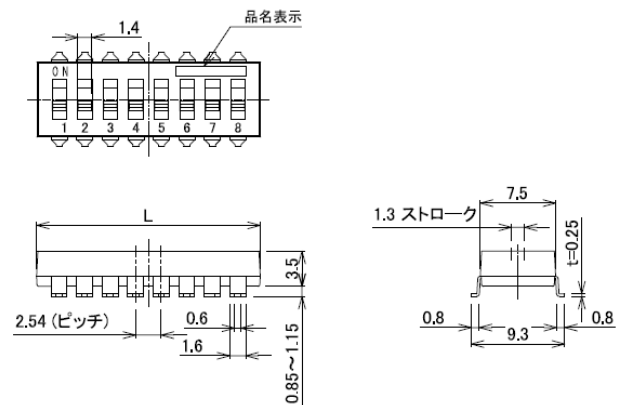


標準寸法

スライドタイプ



フラットノブスライドタイプ



品名及び寸法

品名	極数	L (mm)	ℓ (mm)
KSD12S(E) KSS12S(E)	1	4.5	—
KSD22S(E) KSS22S(E)	2	7.0	2.5
KSD32S(E) KSS32S(E)	3	9.6	5.1
KSD42S(E) KSS42S(E)	4	12.1	7.6
KSD52S(E) KSS52S(E)	5	14.6	10.2
KSD62S(E) KSS62S(E)	6	17.2	12.7
KSD72S(E) KSS72S(E)	7	19.7	15.2
KSD82S(E) KSS82S(E)	8	22.3	17.8
KSD92S(E) KSS92S(E)	9	24.8	20.3
KSD102S(E) KSS102S(E)	10	27.3	22.9
KSD122S(E) KSS122S(E)	12	32.5	27.9

取付ランド寸法

